

Servomoteur rotatif modulant avec fonction de sécurité pour vannes à boisseau sphérique et vannes papillon

- Couple du moteur 20 Nm
- Tension nominale AC/DC 24 V
- Commande Modulant 2...10 V
- Signal de recopie 2...10 V
- Hors alimentation, vanne fermée (NC)
- avec 2 contacts auxiliaires intégrés


Caractéristiques techniques

Caractéristiques électriques	Tension nominale	AC/DC 24 V
	Fréquence nominale	50/60 Hz
	Plage de tension nominale	AC 19.2...28.8 V / DC 21.6...28.8 V
	Puissance consommée en service	5.5 W
	Puissance consommée à l'arrêt	3 W
	Puissance consommée pour dimensionnement des câbles	8.5 VA
	Contacts auxiliaires	2 x SPDT, 1 x 10% / 1 x 11...90%
	Puissance de commutation du contact auxiliaire	1 mA...3 (0,5 A inductif), CA 250 V
	Raccordement d'alimentation / de commande	Câble 1 m, 4 x 0.75 mm ²
	Raccordement contact auxiliaire	Câble 1 m, 6 x 0.75 mm ²
Fonctionnement parallèle	Oui (tenir compte des données de performance)	
Caractéristiques fonctionnelles	Couple du moteur	20 Nm
	Couple de fonction de sécurité électrique	20 Nm
	Plage de service Y	2...10 V
	Impédance d'entrée	100 kΩ
	Signal de recopie U	2...10 V
	Info. sur le signal de recopie U	Max. 0.5 mA
	Précision de la position	±5%
	Sens de déplacement du moteur à mouvement	Y = 0 (0 V = A – AB = 0%)
	Sens de déplacement de la fonction de sécurité électrique	NC hors alimentation, vanne fermée (A – AB = 0 %)
	Commande manuelle	au moyen de la clé de manœuvre et du commutateur de verrouillage
	Temps de course	90 s / 90°
	Temps de course sécurité absolue	<20 s / 90°
	Note de temps de course sécurité absolue	@ -20...50°C / <60 s @ -30°C
	Niveau sonore, moteur	45 dB(A)
	Indication de la position	Mécaniques
	Durée de vie	Min. 60 000 positions de sécurité
	Sûreté	Classe de protection CEI/EN
Classe de protection - Standard UL		Alimentation UL de classe 2
Classe de protection contact auxiliaire IEC/EN		II Isolation renforcée
Indice de protection IEC/EN		IP54
Indice de protection NEMA/UL		NEMA 2
Enclosure		Boîtier UL de type 2
CEM		CE according to 2014/30/EU
Directive basse tension		CE according to 2014/35/EU
Certification CEI/EN		IEC/EN 60730-1 et IEC/EN 60730-2-14
Certification UL		cULus selon UL 60730-1A, UL 60730-2-14 et CAN/CSA E60730-1.02
Remarque sur la certification UL		Le marquage UL sur le servomoteur dépend du site de production, le dispositif est conforme UL dans tous les cas

Caractéristiques techniques

Sûreté	Mode de fonctionnement	Type 1.AA.B
	Tension d'impulsion assignée d'alimentation/de commande	0.8 kV
	Tension assignée de choc contact aux.	2.5 kV
	Contrôle du degré de pollution	3
	Température ambiante	-30...50 °C
	Température d'entreposage	-40...80 °C
	Humidité ambiante	Max. 95 % r.H., sans condensation
	Nom du bâtiment/projet	sans entretien
Données mécaniques	Bride de raccordement	F05
Poids	Poids	2.4 kg

Consignes de sécurité



- Cet appareil a été conçu pour une utilisation dans les systèmes fixes de chauffage, de ventilation et de climatisation. Par conséquent, elle ne doit pas être utilisée à des fins autres que celles spécifiées, en particulier dans les avions ou dans tout autre moyen de transport aérien.
- Application extérieure : elle est uniquement possible lorsqu'aucun(e) eau de mer, neige, glace, gaz d'isolation ou agressif n'interfère directement avec le servomoteur et lorsque les conditions ambiantes restent en permanence dans les seuils, conformément à la fiche technique.
- L'installation est effectuée uniquement par des spécialistes agréés. La réglementation juridique et institutionnelle en vigueur doit être respectée lors de l'installation.
- Il est uniquement possible d'ouvrir l'appareil sur le site du fabricant. Il ne contient aucune pièce pouvant être remplacée ou réparée par l'utilisateur.
- Évitez de déconnecter les câbles de l'appareil.
- L'appareil contient des composants électriques et électroniques, par conséquent, ne doit pas être jeté avec les ordures ménagères. La législation et les exigences en vigueur dans le pays concerné doivent absolument être respectées.
- Les deux commutateurs intégrés au servomoteur doivent fonctionner soit sur une tension d'alimentation, soit sur une très basse tension de sécurité. Il est interdit de combiner une tension d'alimentation et une très basse tension de sécurité.

Caractéristiques du produit

Mode de fonctionnement	Le servomoteur est relié à un signal modulant standard de 0...10 V. Le servomoteur amène le clapet jusqu'à sa position d'exploitation en tendant simultanément le ressort de rappel. La vanne est retournée vers la position de sécurité par l'énergie du ressort lorsque la tension d'alimentation est interrompue.
Montage simple	Montage simple et direct sur la vanne rotative ou la vanne papillon avec bride de montage. La position de montage par rapport au raccordement peut être choisie par paliers de 90°.
Commande manuelle	Grâce à la clé de manœuvre, il est possible d'activer la vanne manuellement et l'enclencher à l'aide du commutateur de verrouillage à une position quelconque. Le déverrouillage est effectué manuellement ou automatiquement par l'application de la tension de fonctionnement.
Angle de rotation réglable	Angle de rotation réglable avec butées mécaniques.
Sécurité de fonctionnement élevée	Le servomoteur est protégé contre les surcharges, ne requiert pas de contact de fin de course et s'arrête automatiquement en butée.
Signalisation flexible	Le servomoteur possède un contact auxiliaire fixe et un autre contact auxiliaire réglable. Ils permettent une rotation d'angle à 10 % ou 11...90 %.

Installation électrique

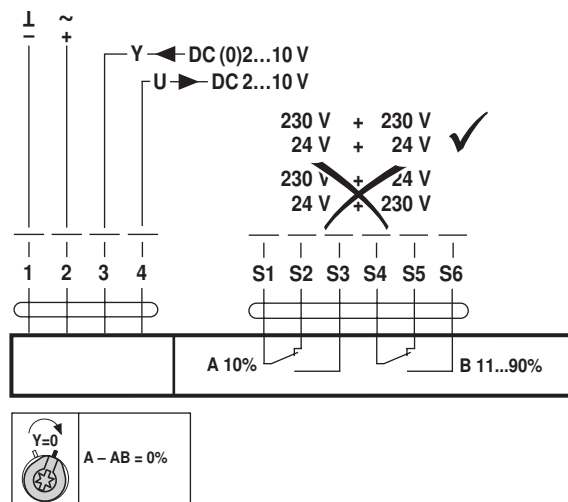


Notes

- Raccordement sécurisé par transformateur d'isolement
- Un raccordement simultané d'autres servomoteurs est possible. Tenir compte des données de performance.

Schémas de raccordement

AC/DC 24 V, proportionnel

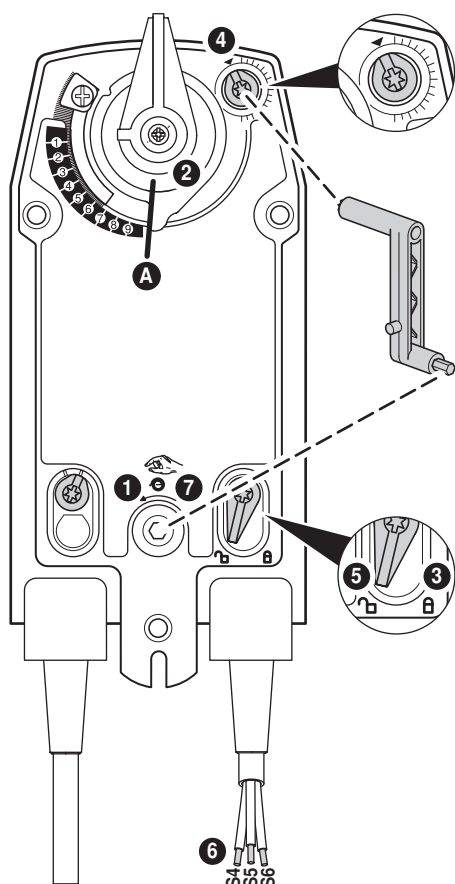


Couleurs des câbles :

- 1 = noir
- 2 = rouge
- 3 = blanc
- 5 = orange
- S1 = violet
- S2 = rouge
- S3 = blanc
- S4 = orange
- S5 = rose
- S6 = gris

Éléments d'affichage et de commande

Auxiliary switch settings

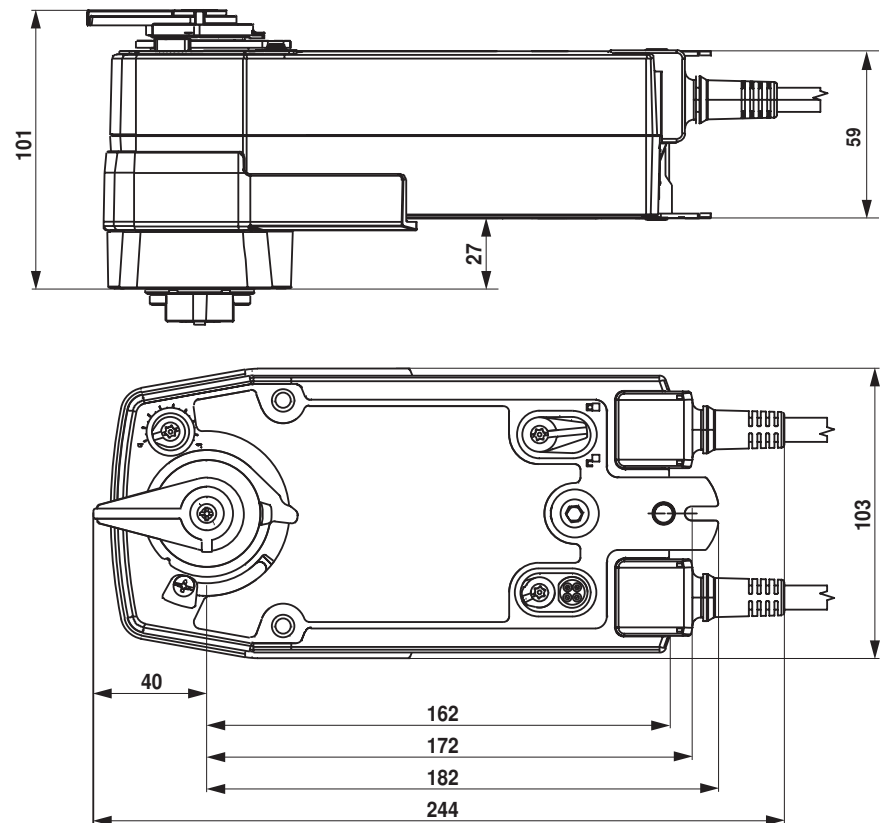


Note: Perform settings on the actuator only in deenergised state.

- 1 Manual override**
Turn the hand crank until the desired switching position is set.
- 2 Spindle clamp**
Edge line **A** displays the desired switching position of the actuator on the scale.
- 3 Fasten the locking device**
Turn the locking switch to the „Locked padlock“ symbol.
- 4 Auxiliary switch**
Turn rotary knob until the notch points to the arrow symbol.
- 5 Unlock the locking device**
Turn the locking switch to the „Unlocked padlock“ symbol or unlock with the hand crank.
- 6 Cable**
Connect continuity tester to S4 + S5 or to S4 + S6.
- 7 Manual override**
Turn the hand crank until the desired switching position is set and check whether the continuity tester shows the switching point.

Dimensions [mm]

Schémas dimensionnels



Documentation complémentaire

- Gamme complète pour les applications hydrauliques
- Fiches techniques pour vannes rotatives et papillon
- Instructions d'installation des servomoteurs et/ou des vannes rotatives et des vannes papillon
- Notes générales pour la planification du projet