

Servomoteur rotatif Retrofit pour vannes rotatives et papillon

- Couple du moteur 20 Nm
- Tension nominale AC/DC 24 V
- Commande Marche-Arrêt



Caractéristiques techniques

Caractéristiques électriques	Tension nominale	AC/DC 24 V
	Fréquence nominale	50/60 Hz
	Plage de tension nominale	AC 19.2...28.8 V / DC 21.6...28.8 V
	Puissance consommée en service	5 W
	Puissance consommée à l'arrêt	2.5 W
	Puissance consommée pour dimensionnement des câbles	7.5 VA
	Raccordement d'alimentation / de commande	Câble 1 m, 2 x 0.75 mm ²
	Fonctionnement parallèle	Oui (tenir compte des données de performance)
Caractéristiques fonctionnelles	Couple du moteur	20 Nm
	Couple de fonction de sécurité électrique	20 Nm
	Sens de déplacement de la fonction de sécurité électrique	Sélectionnable: NC hors alimentation, vanne fermée (A – AB = 0 %) NO hors alimentation, vanne ouverte (A – AB = 100 %)
	Commande manuelle	au moyen de la clé de manœuvre et du commutateur de verrouillage
	Temps de course	75 s / 90°
	Temps de course sécurité absolue	<20 s / 90°
	Niveau sonore, moteur	45 dB(A)
	Indication de la position	Mécaniques
	Durée de vie	Min. 60 000 positions de sécurité
	Sûreté	Classe de protection CEI/EN
Classe de protection - Standard UL		Alimentation UL de classe 2
Indice de protection IEC/EN		IP54
Indice de protection NEMA/UL		NEMA 2
Enclosure		Boîtier UL de type 2
CEM		CE according to 2014/30/EU
Certification CEI/EN		IEC/EN 60730-1 et IEC/EN 60730-2-14
Certification UL		cULus selon UL60730-1A, UL60730-2-14 et CAN/CSA E60730-1.02
Certification UL note		The UL marking on the actuator depends on the production site, the device is UL-compliant in any case
Mode de fonctionnement		Type 1..AA
Tension d'impulsion assignée d'alimentation/de commande		0.8 kV
Contrôle du degré de pollution		3
Température ambiante		0...50°C
Température d'entreposage	-40...80°C	
Humidité ambiante	Max. 95 % r.H., sans condensation	
Nom du bâtiment/projet	sans entretien	
Données mécaniques	Bride de raccordement	F03/F04/F05
	Poids	Poids 2.3 kg

Consignes de sécurité



- Cet appareil a été conçu pour une utilisation dans les systèmes fixes de chauffage, de ventilation et de climatisation. Par conséquent, elle ne doit pas être utilisée à des fins autres que celles spécifiées, en particulier dans les avions ou dans tout autre moyen de transport aérien.
- Application extérieure : elle est uniquement possible lorsqu'aucun(e) eau de mer, neige, glace, gaz d'isolation ou agressif n'interfère directement avec le servomoteur et lorsque les conditions ambiantes restent en permanence dans les seuils, conformément à la fiche technique.
- L'installation est effectuée uniquement par des spécialistes agréés. La réglementation juridique et institutionnelle en vigueur doit être respectée lors de l'installation.
- Il est uniquement possible d'ouvrir l'appareil sur le site du fabricant. Il ne contient aucune pièce pouvant être remplacée ou réparée par l'utilisateur.
- Évitez de déconnecter les câbles de l'appareil.
- L'appareil contient des composants électriques et électroniques, par conséquent, ne doit pas être jeté avec les ordures ménagères. La législation et les exigences en vigueur dans le pays concerné doivent absolument être respectées.

Caractéristiques du produit

Mode de fonctionnement Le servomoteur amène le clapet jusqu'à sa position d'exploitation en tendant simultanément le ressort de rappel. La vanne est retournée vers la position de sécurité par l'énergie du ressort lorsque la tension d'alimentation est interrompue.

Climatisation Pour vannes rotatives et vannes papillon présentant les caractéristiques mécaniques suivantes : – ISO 5211 :– F03, F04, F05 (diamètre d'embase sur la bride pour le montage du raccord)
– ISO 5211 : tête plate à quatre côtés ou géométrie de tête de tige cunéiforme

Axe rainuré

ZSFV-..

Type	s [mm]
ZSFV-08	8
ZSFV-09	9
ZSFV-10	10
ZSFV-11	11
ZSFV-12	12
ZSFV-14	14

ZSFF-..

Type	s [mm]	d ₈ [mm]
ZSFF-08	8	17
ZSFF-09	9	12
ZSFF-10	10	17
ZSFF-11	11	14
ZSFF-14	14	18

ZSFK-..

Type	d ₇ [mm]
ZSFK-12	12
ZSFK-14	14

Montage simple Montage simple et direct sur la vanne rotative ou la vanne papillon avec bride de montage. La position de montage par rapport au raccordement peut être choisie par paliers de 90°.

Commande manuelle Grâce à la clé de manœuvre, il est possible d'activer la vanne manuellement et l'enclencher à l'aide du commutateur de verrouillage à une position quelconque. Le déverrouillage est effectué manuellement ou automatiquement par l'application de la tension de fonctionnement.

Angle de rotation réglable Angle de rotation réglable avec butées mécaniques.

Sécurité de fonctionnement élevée Le servomoteur est protégé contre les surcharges, ne requiert pas de contact de fin de course et s'arrête automatiquement en butée.

Accessoires

	Description	Type
Accessoires mécaniques	Adaptateur à emboîtement carré 8x8x55 mm (LxH)	ZSFV-08
	Adaptateur à emboîtement carré 9x9x55 mm (LxWxH)	ZSFV-09
	Adaptateur à emboîtement carré 10x10x55 mm (LxH)	ZSFV-10
	Adaptateur à emboîtement carré 11x11x55 mm (LxWxH)	ZSFV-11
	Adaptateur à emboîtement carré 12x12x55 mm (LxWxH)	ZSFV-12
	Adaptateur à emboîtement carré 14x14x55 mm (LxWxH)	ZSFV-14
	Adaptateur pour axe avec deux méplats 8xØ17x55 mm (lxØxH)	ZSFF-08
	Adaptateur pour axe avec deux méplats 9xØ12x55 mm (lxØxH)	ZSFF-09
	Adaptateur pour axe avec deux méplats 10xØ17x55 mm (lxØxH)	ZSFF-10
	Adaptateur pour axe avec deux méplats 11xØ14x55 mm (lxØxH)	ZSFF-11
	Adaptateur pour axe avec deux méplats 14xØ18x55 mm (lxØxH)	ZSFF-14
	Adaptateur à emboîtement pour axe rainuré Ø12x4x55 mm (ØlxH)	ZSFK-12
	Adaptateur à emboîtement pour axe rainuré Ø14x5x55 mm (ØlxH)	ZSFK-14

Installation électrique



Notes

- Raccordement sécurisé par transformateur d'isolement
- Un raccordement simultané d'autres servomoteurs est possible. Tenir compte des données de performance.

Schémas de raccordement

AC/DC 24 V, tout-ou-rien

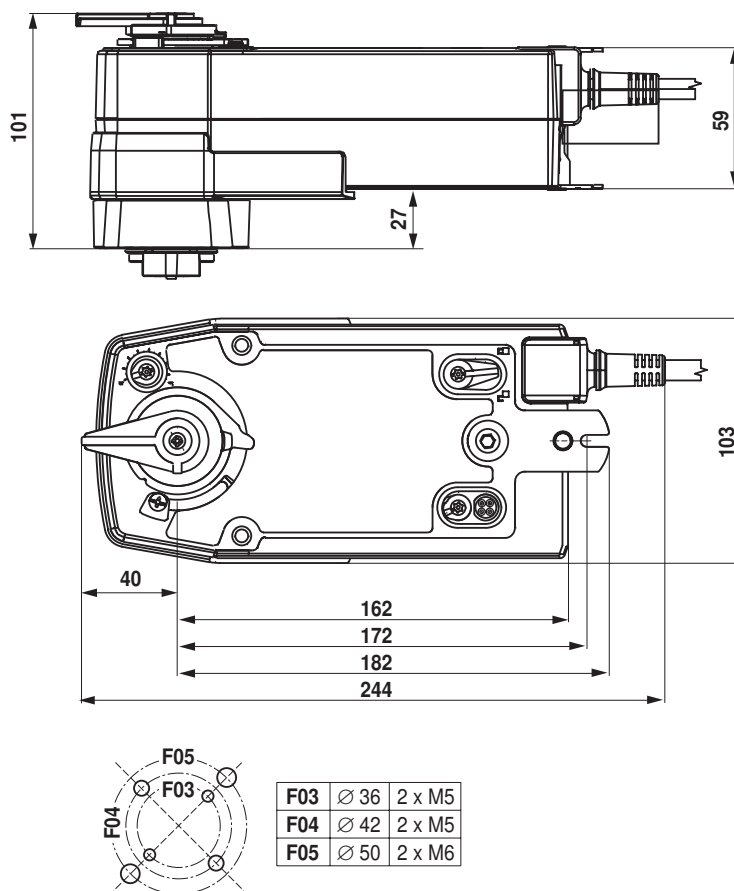


Couleurs des câbles :

- 1 = noir
2 = rouge

Dimensions [mm]

Schémas dimensionnels



Documentation complémentaire

- Notes générales pour la planification du projet