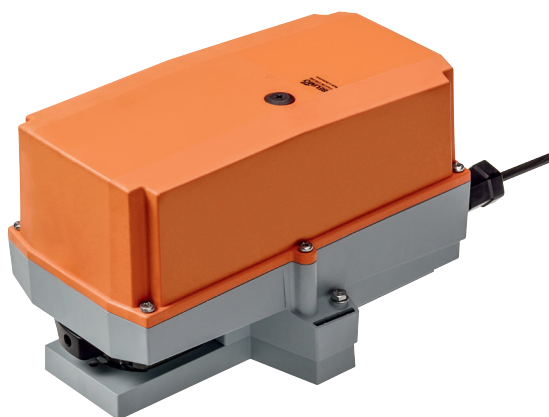


Servomoteur rotatif RobustLine pour vannes rotatives et vannes papillon en Retrofit

- Couple du moteur 20 Nm
- Tension nominale AC/DC 24 V
- Commande Tout-ou-rien, 3 points
- Protection optimale contre la corrosion et les influences chimiques, les rayons UV, l'humidité et la condensation



Caractéristiques techniques

Caractéristiques électriques	Tension nominale	AC/DC 24 V
	Fréquence nominale	50/60 Hz
	Plage de tension nominale	AC 19.2...28.8 V / DC 19.2...28.8 V
	Puissance consommée en service	2.5 W
	Puissance consommée à l'arrêt	0.2 W
	Puissance consommée pour dimensionnement des câbles	5.5 VA
	Raccordement d'alimentation / de commande	Câble 1 m, 3 x 0.75 mm ² (sans halogène)
	Fonctionnement parallèle	Oui (tenir compte des données de performance)
Caractéristiques fonctionnelles	Couple du moteur	20 Nm
	Commande manuelle	avec bouton-poussoir, verrouillable
	Temps de course	90 s / 90°
	Niveau sonore, moteur	45 dB(A)
	Indication de la position	Mécanique, enfichable
Sûreté	Classe de protection CEI/EN	III Safety Extra-Low Voltage (SELV)
	Classe de protection - Standard UL	Alimentation UL de classe 2
	Indice de protection IEC/EN	IP66/67
	Indice de protection NEMA/UL	NEMA 4X
	Enclosure	Boîtier UL de type 4X
	CEM	CE according to 2014/30/EU
	Certification CEI/EN	IEC/EN 60730-1 et IEC/EN 60730-2-14
	Certification UL	cULus selon UL60730-1A, UL60730-2-14 et CAN/CSA E60730-1.02
	Remarque sur la certification UL	The UL marking on the actuator depends on the production site, the device is UL-compliant in any case
	Mode de fonctionnement	Type 1
	Tension d'impulsion assignée d'alimentation/de commande	0.8 kV
	Contrôle du degré de pollution	4
	Température ambiante	-30...50 °C
Température d'entreposage	-40...80 °C	
Humidité ambiante	Max. 100 % r.H.	
Nom du bâtiment/projet	sans entretien	
Données mécaniques	Bride de raccordement	F03/F04/F05
	Poids	Poids
		2.0 kg

Consignes de sécurité



- Cet appareil a été conçu pour une utilisation dans les systèmes fixes de chauffage, de ventilation et de climatisation. Par conséquent, elle ne doit pas être utilisée à des fins autres que celles spécifiées, en particulier dans les avions ou dans tout autre moyen de transport aérien.
- L'installation est effectuée uniquement par des spécialistes agréés. La réglementation juridique et institutionnelle en vigueur doit être respectée lors de l'installation.
- Les boîtiers de raccordement doivent au minimum correspondre au degré de protection IP du boîtier !
- Le sens de rotation du commutateur peut uniquement être modifié par des spécialistes agréés. Le sens de rotation ne doit être modifié, notamment dans les circuits antigel.
- Assurez-vous que la température de surface entre le servomoteur et le raccord n'est pas supérieure à 50 °C.
- Le couvercle du boîtier de protection peut être ouvert à des fins de réglage et d'entretien. Une fois refermé, vérifiez l'étanchéité du boîtier (voir les instructions d'installation).
- Il est uniquement possible d'ouvrir l'appareil sur le site du fabricant. Il ne contient aucune pièce pouvant être remplacée ou réparée par l'utilisateur.
- Les câbles ne doivent pas être retirés du dispositif installé à l'intérieur.
- L'appareil contient des composants électriques et électroniques, par conséquent, ne doit pas être jeté avec les ordures ménagères. La législation et les exigences en vigueur dans le pays concerné doivent absolument être respectées.
- Les informations relatives à la résistance chimique se rapportent à des essais en laboratoire avec des matières premières et des produits finis, ainsi qu'à des essais sur le terrain dans les domaines d'application définis.
- Les matériaux utilisés peuvent être soumis à des influences extérieures (température, pression, appareil de construction, effet des substances chimiques, etc.), qui ne peuvent être simulées dans les tests de laboratoire ou les essais sur le terrain.
- Les informations concernant les domaines d'application et la résistance ne peuvent donc pas servir de directives. En cas de doute, nous vous recommandons vivement de procéder à des tests. Ces informations n'ont pas de valeur légale. Belimo n'est en aucun cas tenu responsable et n'est tenu de fournir aucune garantie. La résistance chimique ou mécanique des matériaux utilisés n'est pas suffisante pour juger de l'aptitude d'un produit. La réglementation relative aux liquides inflammables tels que des solvants, etc. doit être prise en compte, eu égard en particulier à la protection contre les explosions.
- En cas d'utilisation sous charges UV élevées (p. ex., fort ensoleillement), il est recommandé d'utiliser des conduits de câbles métalliques souples ou équivalents.

Caractéristiques du produit

Domaines d'applications	<p>Le servomoteur est particulièrement adapté pour une utilisation dans des conditions difficiles, par exemple dans les cas suivants :</p> <ul style="list-style-type: none"> - Séchage du bois - Élevage - Transformation des aliments - Agriculture <p>Piscines / bains publics intérieurs</p> <ul style="list-style-type: none"> - Ventilation plafond - Applications extérieures
Résistances	<p>Test de gaz nocif EN 60068-2-60 (Fraunhofer Institut ICT/DE) Test de pulvérisation de brouillard salin EN 60068-2-52 (Fraunhofer Institut ICT/DE) Test d'ammoniac DIN 50916-2 (Fraunhofer Institut ICT/DE) Test climatique IEC60068-2-30 (Trikon Solutions AG/CH) Désinfectant (animaux) (Trikon Solutions AG/CH) Test UV (Rayonnement solaire au niveau du sol) EN 60068-2-5, EN 60068-2-63 (Quinel/Zug CH)</p>

Caractéristiques du produit

Matériaux usagés	Boîtier du servomoteur en polypropylène (PP) Embouts de câble / arbre creux en polyamide (PA) Câble de raccordement FRNC Noix d'entraînement / vis en acier 1.4404 Joints EPDM Adaptateur insert en aluminium anodisé
Climatisation	Pour vannes rotatives et vannes papillon présentant les caractéristiques mécaniques suivantes : – ISO 5211 :– F03, F04, F05 (diamètre d'embase sur la bride pour le montage du raccord) – ISO 5211 : tête plate à quatre côtés ou géométrie de tête de tige cunéiforme
Axe rainuré	L'adaptateur insert n'est pas inclus dans l'étendue de la livraison (voir « Accessoires »).

adaptateurs pour axes supplémentaires

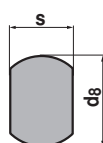
ZPV-..

ZPF-..

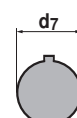
ZSK-..



Typ	s [mm]
ZPV-08	8
ZPV-09	9
ZPV-10	10
ZPV-11	11
ZPV-12	12
ZPV-14	14



Typ	s [mm]	d ₈ [mm]
ZPF-08	8	17
ZPF-09	9	12
ZPF-10	10	17
ZPF-11	11	14
ZPF-14	14	18



Typ	d ₇ [mm]
ZPK-12	12
ZPK-14	14

Montage simple	Montage simple et direct sur la vanne rotative ou la vanne papillon avec bride de montage. La position de montage par rapport au raccordement peut être choisie par paliers de 90°.
Commande manuelle	Actionnement manuel possible avec bouton-poussoir (débrayage temporaire / permanent) Le couvercle de boîtier doit être retiré pour régler l'angle de rotation.
Angle de rotation réglable	Angle de rotation réglable avec butées mécaniques. Paramètres standard 0 ...90°. Le capot de protection doit être retiré pour régler l'angle de rotation
Sécurité de fonctionnement élevée	Le servomoteur est protégé contre les surcharges, ne requiert pas de contact de fin de course et s'arrête automatiquement en butée.

Accessoires

	Description	Type
Accessoires électriques	Contacts auxiliaires 2 x SPDT adaptable, gris	S2A GR
	Potentiomètres d'asservissement 140 Ω adaptable	P140A
	Potentiomètres d'asservissement 200 Ω adaptable	P200A
	Potentiomètres d'asservissement 500 Ω adaptable	P500A
	Potentiomètres d'asservissement 1 kΩ adaptable	P1000A
	Potentiomètres d'asservissement 2.8 kΩ adaptable	P2800A
	Potentiomètres d'asservissement 5 kΩ adaptable	P5000A
	Potentiomètres d'asservissement 10 kΩ adaptable	P10000A
Accessoires mécaniques	Description	Type
	Adaptateur à emboîtement carré 8x8x57 mm (LxIxH)	ZPV-08
	Adaptateur à emboîtement carré 9x9x57 mm (LxWxH)	ZPV-09
	Adaptateur à emboîtement carré 10x10x57 mm (LxIxH)	ZPV-10
	Adaptateur à emboîtement carré 11x11x57 mm (LxIxH)	ZPV-11
	Adaptateur à emboîtement carré 12x12x57 mm (LxIxH)	ZPV-12
	Adaptateur à emboîtement carré 14x14x57 mm (LxIxH)	ZPV-14
	Adaptateur pour axe avec deux méplats 8xØ17x57 mm (IxØxH)	ZPF-08
	Adaptateur pour axe avec deux méplats 9xØ12x57 mm (IxØxH)	ZPF-09
	Adaptateur pour axe avec deux méplats 10xØ17x57 mm (IxØxH)	ZPF-10
Adaptateur pour axe avec deux méplats 11xØ14x57 mm (IxØxH)	ZPF-11	
Adaptateur pour axe avec deux méplats 14xØ18x57 mm (IxØxH)	ZPF-14	

Accessoires

Description	Type
Adaptateur à emboîtement pour axe rainuré Ø12x4x57 mm (ØxlxH)	ZPK-12
Adaptateur à emboîtement pour axe rainuré Ø14x5x57 mm (ØxlxH)	ZPK-14

Installation électrique

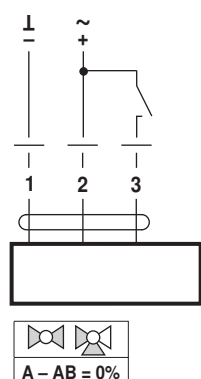


Notes

- Raccordement sécurisé par transformateur d'isolement
- Un raccordement simultané d'autres servomoteurs est possible. Tenir compte des données de performance.
- Le sens de rotation du commutateur est défini. Réglage standard: sens de rotation Y2

Schémas de raccordement

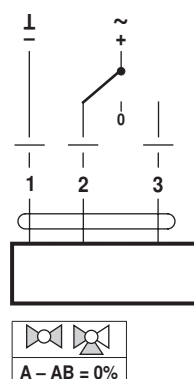
AC/DC 24 V, tout-ou-rien



Couleurs des câbles :

- 1 = noir
- 2 = rouge
- 3 = blanc

AC/DC 24 V, 3 points

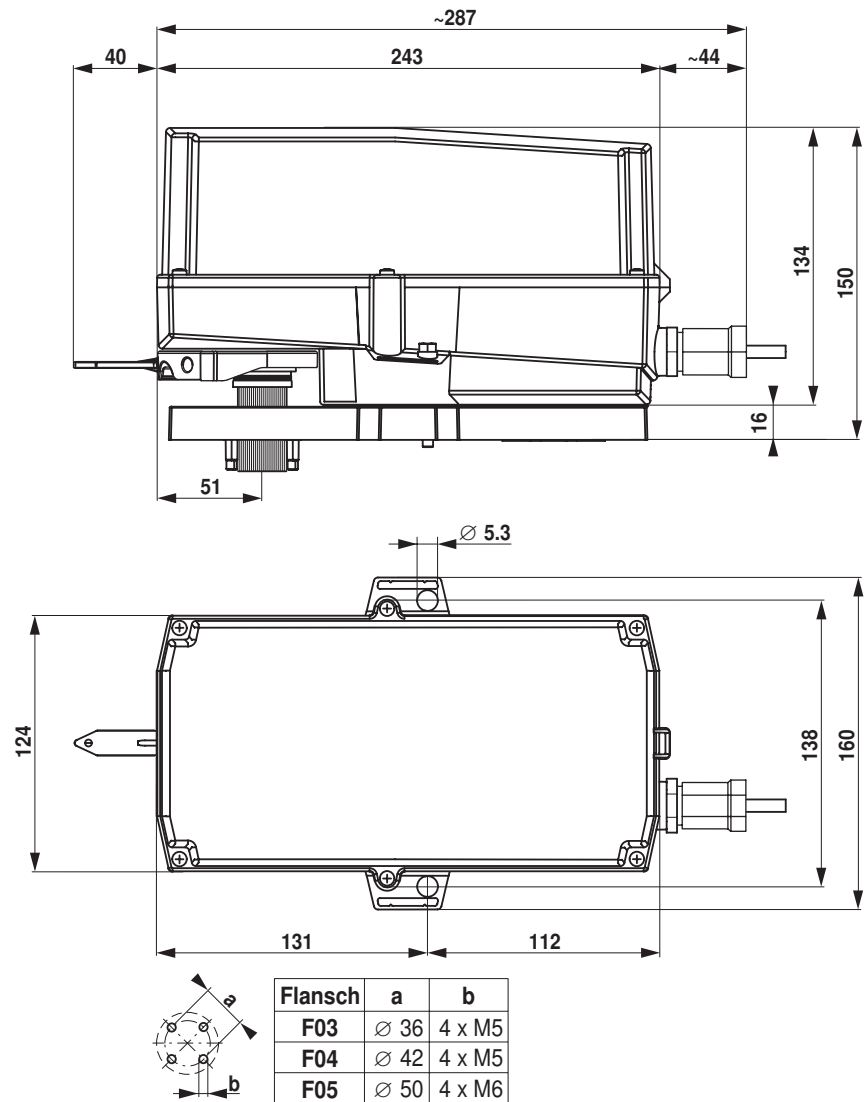


Couleurs des câbles :

- 1 = noir
- 2 = rouge
- 3 = blanc

Dimensions [mm]

Schémas dimensionnels



Documentation complémentaire

- Notes générales pour la planification du projet