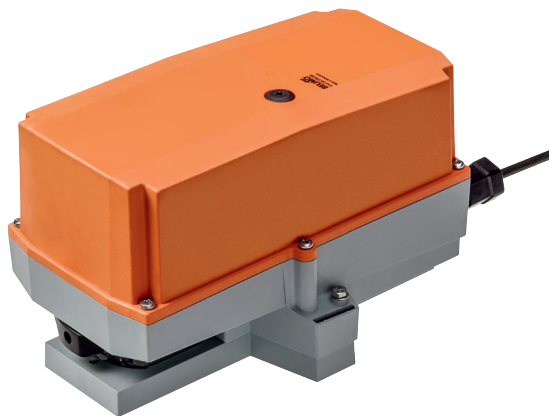


Servomoteur rotatif RobustLine pour vannes rotatives et papillon

- Couple du moteur 20 Nm
- Tension nominale AC/DC 24 V
- Commande Tout-ou-rien, 3 points
- Protection optimale contre la corrosion et les influences chimiques, les rayons UV, l'humidité et la condensation


**Caractéristiques techniques**

<b>Caractéristiques électriques</b>	Tension nominale	AC/DC 24 V	
	Fréquence nominale	50/60 Hz	
	Plage de tension nominale	AC 19.2...28.8 V / DC 19.2...28.8 V	
	Puissance consommée en service	2.5 W	
	Puissance consommée à l'arrêt	0.2 W	
	Puissance consommée pour dimensionnement des câbles	5.5 VA	
	Raccordement d'alimentation / de commande	Câble 1 m, 3 x 0.75 mm <sup>2</sup> (sans halogène)	
	Fonctionnement parallèle	Oui (tenir compte des données de performance)	
	<b>Caractéristiques fonctionnelles</b>	Couple du moteur	20 Nm
		Commande manuelle	avec bouton-poussoir, verrouillable
Temps de course		90 s / 90°	
Niveau sonore, moteur		45 dB(A)	
Indication de la position		Mécanique, enfichable	
<b>Sûreté</b>	Classe de protection CEI/EN	III Safety Extra-Low Voltage (SELV)	
	Classe de protection - Standard UL	Alimentation UL de classe 2	
	Indice de protection IEC/EN	IP66/67	
	Indice de protection NEMA/UL	NEMA 4X	
	Enclosure	Boîtier UL de type 4X	
	CEM	CE according to 2014/30/EU	
	Certification CEI/EN	IEC/EN 60730-1 et IEC/EN 60730-2-14	
	Certification UL	cULus selon UL60730-1A, UL60730-2-14 et CAN/CSA E60730-1.02	
	Remarque sur la certification UL	The UL marking on the actuator depends on the production site, the device is UL-compliant in any case	
	Mode de fonctionnement	Type 1	
<b>Données mécaniques</b>	Tension d'impulsion assignée d'alimentation/de commande	0.8 kV	
	Contrôle du degré de pollution	4	
	Température ambiante	-30...50 °C	
	Température d'entreposage	-40...80 °C	
	Humidité ambiante	Max. 100 % r.H.	
	Nom du bâtiment/projet	sans entretien	
	Bride de raccordement	F05	
	<b>Poids</b>	Poids	2.0 kg

## Consignes de sécurité



- Cet appareil a été conçu pour une utilisation dans les systèmes fixes de chauffage, de ventilation et de climatisation. Par conséquent, elle ne doit pas être utilisée à des fins autres que celles spécifiées, en particulier dans les avions ou dans tout autre moyen de transport aérien.
- L'installation est effectuée uniquement par des spécialistes agréés. La réglementation juridique et institutionnelle en vigueur doit être respectée lors de l'installation.
- Les boîtiers de raccordement doivent au minimum correspondre au degré de protection IP du boîtier !
- Le sens de rotation du commutateur peut uniquement être modifié par des spécialistes agréés. Le sens de rotation ne doit être modifié, notamment dans les circuits antigel.
- Le couvercle du boîtier de protection peut être ouvert à des fins de réglage et d'entretien. Une fois refermé, vérifiez l'étanchéité du boîtier (voir les instructions d'installation).
- Il est uniquement possible d'ouvrir l'appareil sur le site du fabricant. Il ne contient aucune pièce pouvant être remplacée ou réparée par l'utilisateur.
- Les câbles ne doivent pas être retirés du dispositif installé à l'intérieur.
- L'appareil contient des composants électriques et électroniques, par conséquent, ne doit pas être jeté avec les ordures ménagères. La législation et les exigences en vigueur dans le pays concerné doivent absolument être respectées.
- Les informations relatives à la résistance chimique se rapportent à des essais en laboratoire avec des matières premières et des produits finis, ainsi qu'à des essais sur le terrain dans les domaines d'application définis.
- Les matériaux utilisés peuvent être soumis à des influences extérieures (température, pression, appareil de construction, effet des substances chimiques, etc.), qui ne peuvent être simulées dans les tests de laboratoire ou les essais sur le terrain.
- Les informations concernant les domaines d'application et la résistance ne peuvent donc pas servir de directives. En cas de doute, nous vous recommandons vivement de procéder à des tests. Ces informations n'ont pas de valeur légale. Belimo n'est en aucun cas tenu responsable et n'est tenu de fournir aucune garantie. La résistance chimique ou mécanique des matériaux utilisés n'est pas suffisante pour juger de l'aptitude d'un produit. La réglementation relative aux liquides inflammables tels que des solvants, etc. doit être prise en compte, eu égard en particulier à la protection contre les explosions.
- En cas d'utilisation sous charges UV élevées (p. ex., fort ensoleillement), il est recommandé d'utiliser des conduits de câbles métalliques souples ou équivalents.

## Caractéristiques du produit

<b>Domaines d'applications</b>	<p>Le servomoteur est particulièrement adapté pour une utilisation dans des conditions difficiles, par exemple dans les cas suivants :</p> <ul style="list-style-type: none"> <li>- Séchage du bois</li> <li>- Élevage</li> <li>- Transformation des aliments</li> <li>- Agriculture</li> </ul> <p>Piscines / bains publics intérieurs</p> <ul style="list-style-type: none"> <li>- Ventilation plafond</li> <li>- Applications extérieures</li> </ul>
<b>Résistances</b>	<p>Test de gaz nocif EN 60068-2-60 (Fraunhofer Institut ICT/DE)          Test de pulvérisation de brouillard salin EN 60068-2-52 (Fraunhofer Institut ICT/DE)          Test d'ammoniac DIN 50916-2 (Fraunhofer Institut ICT/DE)          Test climatique IEC60068-2-30 (Trikon Solutions AG/CH)          Désinfectant (animaux) (Trikon Solutions AG/CH)          Test UV (Rayonnement solaire au niveau du sol) EN 60068-2-5, EN 60068-2-63 (Quinel/Zug CH)</p>

## Caractéristiques du produit

<b>Matériaux usagés</b>	Boîtier du servomoteur en polypropylène (PP) Embouts de câble / arbre creux en polyamide (PA) Câble de raccordement FRNC Noix d'entraînement / vis en acier 1.4404 Joints EPDM Adaptateur insert en aluminium anodisé
<b>Axe rainuré</b>	L'adaptateur ZPV-14 est inclus dans la livraison.
<b>Montage simple</b>	Montage simple et direct sur la vanne rotative ou la vanne papillon avec bride de montage. La position de montage par rapport au raccordement peut être choisie par paliers de 90°.
<b>Commande manuelle</b>	Actionnement manuel possible avec bouton-poussoir (débrayage temporaire / permanent) Le couvercle de boîtier doit être retiré pour régler l'angle de rotation.
<b>Angle de rotation réglable</b>	Angle de rotation réglable avec butées mécaniques. Paramètres standard 0 ...90°. Le capot de protection doit être retiré pour régler l'angle de rotation
<b>Sécurité de fonctionnement élevée</b>	Le servomoteur est protégé contre les surcharges, ne requiert pas de contact de fin de course et s'arrête automatiquement en butée.
<b>Combinaison vanne/servomoteur</b>	Pour les vannes disposant des caractéristiques mécaniques suivantes, conformément à la norme ISO 5211 F05 :- Tête de tige carrée SW = 14 mm pour le couplage de du servomoteur rotatif par emboîtement. - Embase d =50 mm

## Accessoires

	Description	Type
<b>Accessoires électriques</b>	Contacts auxiliaires 2 x SPDT adaptable, gris	S2A GR
	Potentiomètres d'asservissement 140 Ω adaptable	P140A
	Potentiomètres d'asservissement 200 Ω adaptable	P200A
	Potentiomètres d'asservissement 500 Ω adaptable	P500A
	Potentiomètres d'asservissement 1 kΩ adaptable	P1000A
	Potentiomètres d'asservissement 2.8 kΩ adaptable	P2800A
	Potentiomètres d'asservissement 5 kΩ adaptable	P5000A
	Potentiomètres d'asservissement 10 kΩ adaptable	P10000A

## Installation électrique

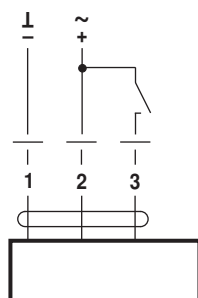


### Notes

- Raccordement sécurisé par transformateur d'isolement
- Un raccordement simultané d'autres servomoteurs est possible. Tenir compte des données de performance.
- Le sens de rotation du commutateur est défini. Réglage standard: sens de rotation Y2

## Schémas de raccordement

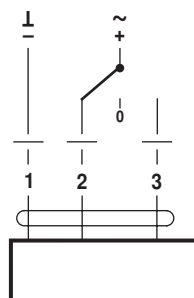
AC/DC 24 V, tout-ou-rien



### Couleurs des câbles :

- 1 = noir
- 2 = rouge
- 3 = blanc

AC/DC 24 V, 3 points

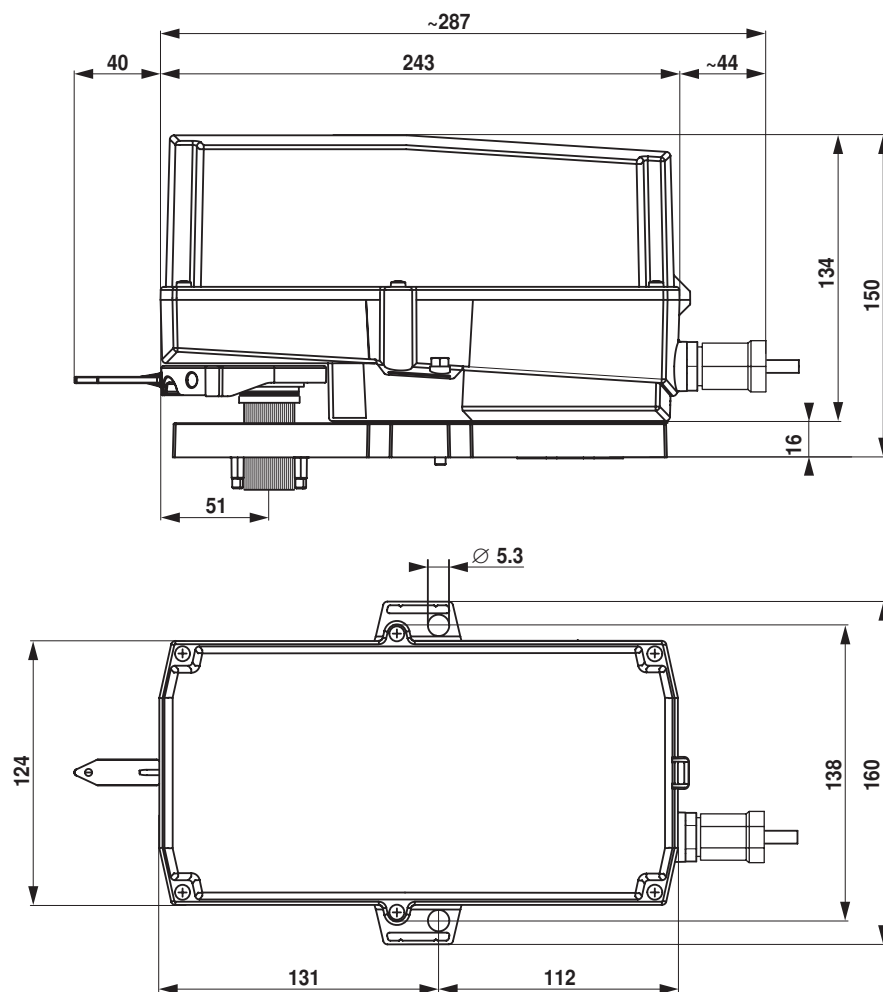


### Couleurs des câbles :

- 1 = noir
- 2 = rouge
- 3 = blanc

## Dimensions [mm]

## Schémas dimensionnels



## Documentation complémentaire

- Gamme complète pour les applications hydrauliques
- Fiches techniques pour vannes rotatives et papillon
- Instructions d'installation des servomoteurs et/ou des vannes rotatives et des vannes papillon
- Notes générales pour la planification du projet