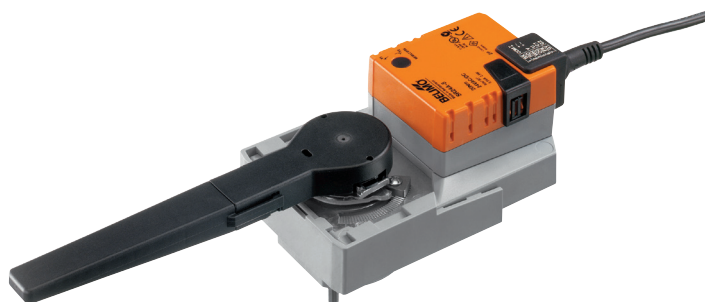


Servomoteur rotatif pour vannes rotatives et papillon

- Couple du moteur 20 Nm
- Tension nominale AC/DC 24 V
- Commande Marche-Arrêt, 3 points


**Caractéristiques techniques**

<b>Caractéristiques électriques</b>	Tension nominale	AC/DC 24 V
	Fréquence nominale	50/60 Hz
	Plage de tension nominale	AC 19.2...28.8 V / DC 19.2...28.8 V
	Puissance consommée en service	2.5 W
	Puissance consommée à l'arrêt	0.2 W
	Puissance consommée pour dimensionnement des câbles	5.5 VA
	Raccordement d'alimentation / de commande	Câble 1 m, 3 x 0.75 mm <sup>2</sup>
Fonctionnement parallèle	Oui (tenir compte des données de performance)	
<b>Caractéristiques fonctionnelles</b>	Couple du moteur	20 Nm
	Commande manuelle	avec bouton-poussoir, verrouillable
	Temps de course	90 s / 90°
	Niveau sonore, moteur	45 dB(A)
	Indication de la position	Mécanique, intégré, en deux sections
<b>Sûreté</b>	Classe de protection CEI/EN	III Safety Extra-Low Voltage (SELV)
	Classe de protection - Standard UL	Alimentation UL de classe 2
	Indice de protection IEC/EN	IP54
	Indice de protection NEMA/UL	NEMA 2
	Enclosure	Boîtier UL de type 2
	CEM	CE according to 2014/30/EU
	Certification CEI/EN	IEC/EN 60730-1 et IEC/EN 60730-2-14
	Certification UL	cULus selon UL60730-1A, UL60730-2-14 et CAN/CSA E60730-1.02
	Certification UL note	The UL marking on the actuator depends on the production site, the device is UL-compliant in any case
	Mode de fonctionnement	Type 1
	Tension d'impulsion assignée d'alimentation/de commande	0.8 kV
	Contrôle du degré de pollution	3
	Température ambiante	-30...50 °C
Température d'entreposage	-40...80 °C	
Humidité ambiante	Max. 95 % r.H., sans condensation	
Nom du bâtiment/projet	sans entretien	
<b>Données mécaniques</b>	Bride de raccordement	F05
<b>Poids</b>	Poids	0.99 kg

## Consignes de sécurité



- Cet appareil a été conçu pour une utilisation dans les systèmes fixes de chauffage, de ventilation et de climatisation. Par conséquent, elle ne doit pas être utilisée à des fins autres que celles spécifiées, en particulier dans les avions ou dans tout autre moyen de transport aérien.
- Application extérieure : elle est uniquement possible lorsqu'aucun(e) eau de mer, neige, glace, gaz d'isolation ou agressif n'interfère directement avec le servomoteur et lorsque les conditions ambiantes restent en permanence dans les seuils, conformément à la fiche technique.
- L'installation est effectuée uniquement par des spécialistes agréés. La réglementation juridique et institutionnelle en vigueur doit être respectée lors de l'installation.
- Le sens de rotation du commutateur peut uniquement être modifié par des spécialistes agréés. Le sens de rotation ne doit être modifié, notamment dans les circuits antigel.
- Il est uniquement possible d'ouvrir l'appareil sur le site du fabricant. Il ne contient aucune pièce pouvant être remplacée ou réparée par l'utilisateur.
- Évitez de déconnecter les câbles de l'appareil.
- L'appareil contient des composants électriques et électroniques, par conséquent, ne doit pas être jeté avec les ordures ménagères. La législation et les exigences en vigueur dans le pays concerné doivent absolument être respectées.

## Caractéristiques du produit

<b>Montage simple</b>	Montage simple et direct sur la vanne rotative ou la vanne papillon avec bride de montage. La position de montage par rapport au raccordement peut être choisie par paliers de 90°.
<b>Commande manuelle</b>	Actionnement manuel possible avec bouton-poussoir (débrayage temporaire / permanent)
<b>Angle de rotation réglable</b>	Angle de rotation réglable avec butées mécaniques.
<b>Sécurité de fonctionnement élevée</b>	Le servomoteur est protégé contre les surcharges, ne requiert pas de contact de fin de course et s'arrête automatiquement en butée.
<b>Combinaison vanne/servomoteur</b>	Pour les vannes disposant des caractéristiques mécaniques suivantes, conformément à la norme ISO 5211 F05 :- Tête de tige carrée SW = 14 mm pour le couplage de du servomoteur rotatif par emboîtement. - Embase d =50 mm

## Accessoires

	Description	Type
<b>Accessoires électriques</b>	Contacts auxiliaires 1 x SPDT adaptable	S1A
	Contacts auxiliaires 2 x SPDT adaptable	S2A
	Potentiomètres d'asservissement 140 Ω adaptable	P140A
	Potentiomètres d'asservissement 200 Ω adaptable	P200A
	Potentiomètres d'asservissement 500 Ω adaptable	P500A
	Potentiomètres d'asservissement 1 kΩ adaptable	P1000A
	Potentiomètres d'asservissement 2.8 kΩ adaptable	P2800A
	Potentiomètres d'asservissement 5 kΩ adaptable	P5000A
	Potentiomètres d'asservissement 10 kΩ adaptable	P10000A

## Installation électrique



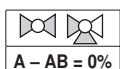
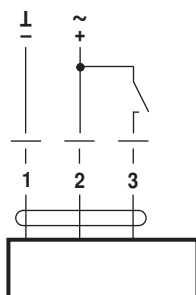
### Notes

- Raccordement sécurisé par transformateur d'isolement
- Un raccordement simultané d'autres servomoteurs est possible. Tenir compte des données de performance.
- Le sens de rotation du commutateur est défini. Réglage standard: sens de rotation Y2

## Installation électrique

### Schémas de raccordement

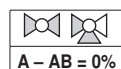
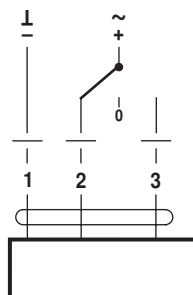
AC/DC 24 V, tout-ou-rien



Couleurs des câbles :

1 = noir  
2 = rouge  
3 = blanc

AC/DC 24 V, 3 points

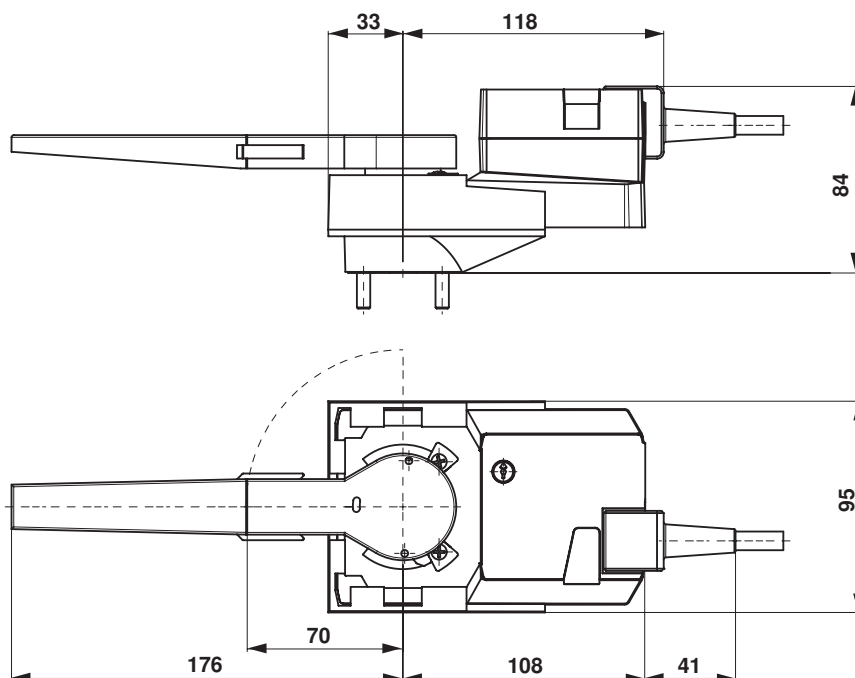


Couleurs des câbles :

1 = noir  
2 = rouge  
3 = blanc

## Dimensions [mm]

### Schémas dimensionnels



## Documentation complémentaire

- Gamme complète pour les applications hydrauliques
- Fiches techniques pour vannes rotatives et papillon
- Instructions d'installation des servomoteurs et/ou des vannes rotatives et des vannes papillon
- Notes générales pour la planification du projet