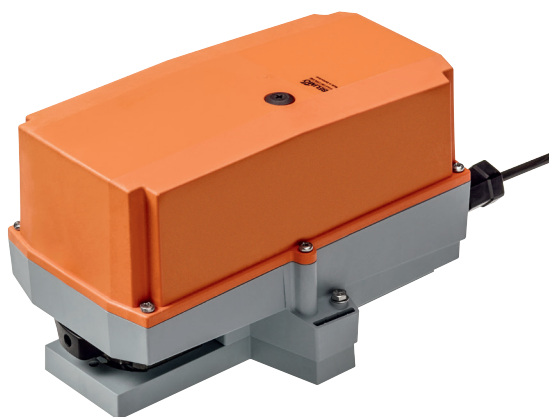


Servomoteur rotatif RobustLine pour vannes rotatives

- Couple du moteur 20 Nm
- Tension nominale AC 230 V
- Commande Tout-ou-rien, 3 points
- Protection optimale contre la corrosion et les effets chimiques, les rayons UV, la vapeur et la condensation (pour une utilisation dans des températures ambiantes allant jusqu'à -40 °C, un servomoteur séparé est disponible avec chauffage intégré dès sa sortie d'usine)


Caractéristiques techniques

Caractéristiques électriques	Tension nominale	AC 230 V
	Fréquence nominale	50/60 Hz
	Plage de tension nominale	AC 85...265 V
	Puissance consommée en service	3 W
	Puissance consommée à l'arrêt	0.6 W
	Puissance consommée pour dimensionnement des câbles	7 VA
	Raccordement d'alimentation / de commande	Câble 1 m, 3 x 0.75 mm ² (sans halogène)
	Fonctionnement parallèle	Oui (tenir compte des données de performance)
Caractéristiques fonctionnelles	Couple du moteur	20 Nm
	Commande manuelle	avec bouton-poussoir, verrouillable
	Temps de course	90 s / 90°
	Niveau sonore, moteur	45 dB(A)
	Indication de la position	Mécanique, enfichable
Sûreté	Classe de protection CEI/EN	II Isolation renforcée
	Classe de protection - Standard UL	II Isolation renforcée
	Indice de protection IEC/EN	IP66/67
	Indice de protection NEMA/UL	NEMA 4X
	Enclosure	Boîtier UL de type 4X
	CEM	CE according to 2014/30/EU
	Directive basse tension	CE according to 2014/35/EU
	Certification CEI/EN	IEC/EN 60730-1 et IEC/EN 60730-2-14
	Certification UL	cULus selon UL60730-1A, UL60730-2-14 et CAN/CSA E60730-1.02
	Remarque sur la certification UL	The UL marking on the actuator depends on the production site, the device is UL-compliant in any case
	Mode de fonctionnement	Type 1
	Tension d'impulsion assignée d'alimentation/de commande	2.5 kV
	Contrôle du degré de pollution	4
	Température ambiante	-30...50 °C
	Note relative à la température ambiante	- 40...50 °C pour le servomoteur avec chauffage intégré
	Température d'entreposage	-40...80 °C
	Humidité ambiante	Max. 100 % r.H.
Nom du bâtiment/projet	sans entretien	
Poids	Poids	2.0 kg

Consignes de sécurité



- Cet appareil a été conçu pour une utilisation dans les systèmes fixes de chauffage, de ventilation et de climatisation. Par conséquent, elle ne doit pas être utilisée à des fins autres que celles spécifiées, en particulier dans les avions ou dans tout autre moyen de transport aérien.
- Mise en garde : Tension d'alimentation !
- L'installation est effectuée uniquement par des spécialistes agréés. La réglementation juridique et institutionnelle en vigueur doit être respectée lors de l'installation.
- Les boîtiers de raccordement doivent au minimum correspondre au degré de protection IP du boîtier !
- Le sens de rotation du commutateur peut uniquement être modifié par des spécialistes agréés. Le sens de rotation ne doit être modifié, notamment dans les circuits antigel.
- Le couvercle du boîtier de protection peut être ouvert à des fins de réglage et d'entretien. Une fois refermé, vérifiez l'étanchéité du boîtier (voir les instructions d'installation).
- Il est uniquement possible d'ouvrir l'appareil sur le site du fabricant. Il ne contient aucune pièce pouvant être remplacée ou réparée par l'utilisateur.
- Les câbles ne doivent pas être retirés du dispositif installé à l'intérieur.
- L'appareil contient des composants électriques et électroniques, par conséquent, ne doit pas être jeté avec les ordures ménagères. La législation et les exigences en vigueur dans le pays concerné doivent absolument être respectées.
- Les informations relatives à la résistance chimique se rapportent à des essais en laboratoire avec des matières premières et des produits finis, ainsi qu'à des essais sur le terrain dans les domaines d'application définis.
- Les matériaux utilisés peuvent être soumis à des influences extérieures (température, pression, appareil de construction, effet des substances chimiques, etc.), qui ne peuvent être simulées dans les tests de laboratoire ou les essais sur le terrain.
- Les informations concernant les domaines d'application et la résistance ne peuvent donc pas servir de directives. En cas de doute, nous vous recommandons vivement de procéder à des tests. Ces informations n'ont pas de valeur légale. Belimo n'est en aucun cas tenu responsable et n'est tenu de fournir aucune garantie. La résistance chimique ou mécanique des matériaux utilisés n'est pas suffisante pour juger de l'aptitude d'un produit. La réglementation relative aux liquides inflammables tels que des solvants, etc. doit être prise en compte, eu égard en particulier à la protection contre les explosions.
- En cas d'utilisation sous charges UV élevées (p. ex., fort ensoleillement), il est recommandé d'utiliser des conduits de câbles métalliques souples ou équivalents.

Caractéristiques du produit

Domaines d'applications

Le servomoteur est particulièrement adapté pour une utilisation dans des conditions difficiles, par exemple dans les cas suivants :

- Séchage du bois
 - Élevage
 - Transformation des aliments
 - Agriculture
- Piscines / bains publics intérieurs
- Ventilation plafond
 - Applications extérieures
 - Basses températures (le servomoteur, pouvant être obtenu séparément grâce au chauffage intégré installé en usine, est idéal pour une plage d'utilisation définie jusqu'à -40 °C)
 - Climat changeant / fluctuations de température fréquentes et importantes (recommandation : utilisez le servomoteur avec chauffage intégré installé en usine que vous pouvez commander séparément pour empêcher une condensation interne)

Caractéristiques du produit

Résistances	Test de gaz nocif EN 60068-2-60 (Fraunhofer Institut ICT/DE) Test de pulvérisation de brouillard salin EN 60068-2-52 (Fraunhofer Institut ICT/DE) Test d'ammoniac DIN 50916-2 (Fraunhofer Institut ICT/DE) Test climatique IEC60068-2-30 (Trikon Solutions AG/CH) Désinfectant (animaux) (Trikon Solutions AG/CH) Test UV (Rayonnement solaire au niveau du sol) EN 60068-2-5, EN 60068-2-63 (Quinel/Zug CH)
Matériaux usagés	Boîtier du servomoteur en polypropylène (PP) Embouts de câble / arbre creux en polyamide (PA) Câble de raccordement FRNC Noix d'entraînement / vis en acier 1.4404 Joints EPDM Adaptateur insert en aluminium anodisé
Montage simple	Montage simple et direct sur la vanne à boisseau sphérique à l'aide d'une seule vis centrale. L'outil de montage est intégré dans l'indicateur de position. La position de montage par rapport à la vanne à boisseau sphérique peut être choisie par paliers de 90°.
Commande manuelle	Actionnement manuel possible avec bouton-poussoir (débrayage temporaire / permanent) Le couvercle de boîtier doit être retiré pour régler l'angle de rotation.
Angle de rotation réglable	Angle de rotation réglable avec butées mécaniques. Paramètres standard 0 ...90°. Le capot de protection doit être retiré pour régler l'angle de rotation
Sécurité de fonctionnement élevée	Le servomoteur est protégé contre les surcharges, ne requiert pas de contact de fin de course et s'arrête automatiquement en butée.

Accessoires

	Description	Type
Accessoires électriques	Contacts auxiliaires 2 x SPDT adaptable, gris	S2A GR
	Potentiomètres d'asservissement 140 Ω adaptable	P140A
	Potentiomètres d'asservissement 200 Ω adaptable	P200A
	Potentiomètres d'asservissement 500 Ω adaptable	P500A
	Potentiomètres d'asservissement 1 kΩ adaptable	P1000A
	Potentiomètres d'asservissement 2.8 kΩ adaptable	P2800A
	Potentiomètres d'asservissement 5 kΩ adaptable	P5000A
	Potentiomètres d'asservissement 10 kΩ adaptable	P10000A

Installation électrique



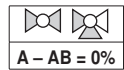
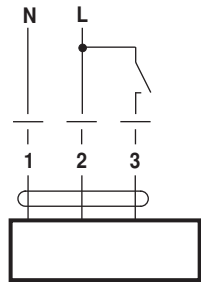
Notes

- Mise en garde : Tension d'alimentation !
- Un raccordement simultané d'autres servomoteurs est possible. Tenir compte des données de performance.
- Le sens de rotation du commutateur est défini. Réglage standard: sens de rotation Y2

Installation électrique

Schémas de raccordement

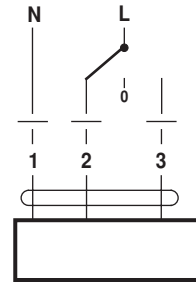
AC 230 V, tout-ou-rien



Couleurs des câbles :

1 = bleu
2 = marron
3 = blanc

AC 230 V, 3 points

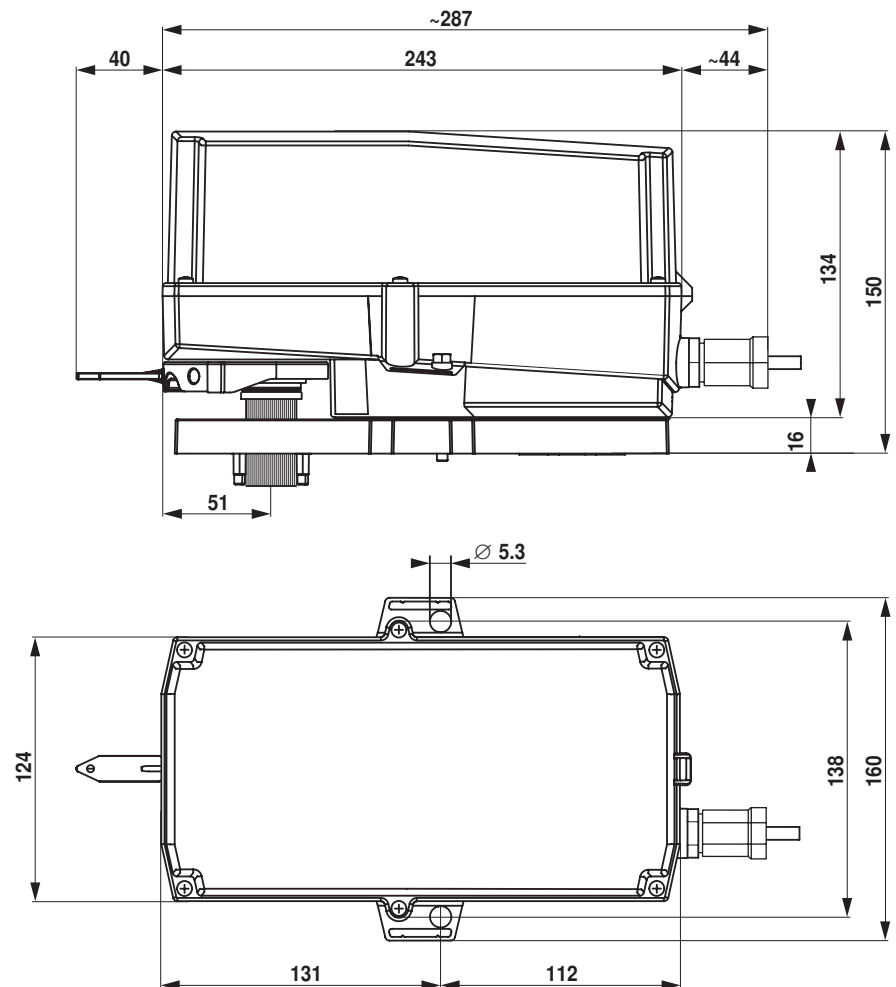


Couleurs des câbles :

1 = bleu
2 = marron
3 = blanc

Dimensions [mm]

Schémas dimensionnels



Documentation complémentaire

- Gamme complète pour les applications hydrauliques
- Fiches techniques pour vannes à boisseau sphérique
- Instructions d'installation des servomoteurs et/ou des vannes à boisseau sphérique
- Notes générales pour la planification du projet