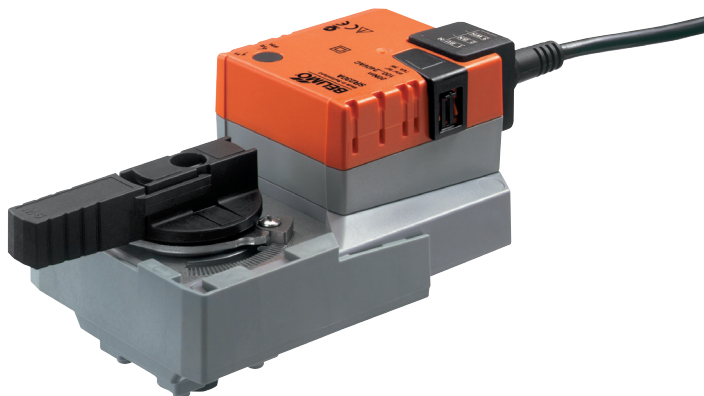


Servomoteur rotatif pour vannes à boisseau sphérique

- Couple du moteur 20 Nm
- Tension nominale AC 230 V
- Commande Marche-Arrêt, 3 points


Caractéristiques techniques

Caractéristiques électriques	Tension nominale	AC 230 V
	Fréquence nominale	50/60 Hz
	Plage de tension nominale	AC 85...265 V
	Puissance consommée en service	3 W
	Puissance consommée à l'arrêt	0.6 W
	Puissance consommée pour dimensionnement des câbles	7 VA
	Raccordement d'alimentation / de commande	Câble 1 m, 3 x 0.75 mm ²
	Fonctionnement parallèle	Oui (tenir compte des données de performance)
Caractéristiques fonctionnelles	Couple du moteur	20 Nm
	Commande manuelle	avec bouton-poussoir, verrouillable
	Temps de course	90 s / 90°
	Niveau sonore, moteur	45 dB(A)
	Indication de la position	Mécanique, enfichable
Sûreté	Classe de protection CEI/EN	II Isolation renforcée
	Classe de protection - Standard UL	II Isolation renforcée
	Indice de protection IEC/EN	IP54
	Indice de protection NEMA/UL	NEMA 2
	Enclosure	Boîtier UL de type 2
	CEM	CE according to 2014/30/EU
	Directive basse tension	CE according to 2014/35/EU
	Certification CEI/EN	IEC/EN 60730-1 et IEC/EN 60730-2-14
	Certification UL	cULus selon UL60730-1A, UL60730-2-14 et CAN/CSA E60730-1.02
	Certification UL note	The UL marking on the actuator depends on the production site, the device is UL-compliant in any case
	Mode de fonctionnement	Type 1
	Tension d'impulsion assignée d'alimentation/de commande	2.5 kV
	Contrôle du degré de pollution	3
	Température ambiante	-30...50 °C
	Température d'entreposage	-40...80 °C
Humidité ambiante	Max. 95 % r.H., sans condensation	
Nom du bâtiment/projet	sans entretien	
Poids	Poids	1.9 kg

Consignes de sécurité



- Cet appareil a été conçu pour une utilisation dans les systèmes fixes de chauffage, de ventilation et de climatisation. Par conséquent, elle ne doit pas être utilisée à des fins autres que celles spécifiées, en particulier dans les avions ou dans tout autre moyen de transport aérien.
- Application extérieure : elle est uniquement possible lorsqu'aucun(e) eau de mer, neige, glace, gaz d'isolation ou agressif n'interfère directement avec le servomoteur et lorsque les conditions ambiantes restent en permanence dans les seuils, conformément à la fiche technique.
- Mise en garde : Tension d'alimentation !
- L'installation est effectuée uniquement par des spécialistes agréés. La réglementation juridique et institutionnelle en vigueur doit être respectée lors de l'installation.
- Le sens de rotation du commutateur peut uniquement être modifié par des spécialistes agréés. Le sens de rotation ne doit être modifié, notamment dans les circuits antigel.
- Il est uniquement possible d'ouvrir l'appareil sur le site du fabricant. Il ne contient aucune pièce pouvant être remplacée ou réparée par l'utilisateur.
- Évitez de déconnecter les câbles de l'appareil.
- L'appareil contient des composants électriques et électroniques, par conséquent, ne doit pas être jeté avec les ordures ménagères. La législation et les exigences en vigueur dans le pays concerné doivent absolument être respectées.

Caractéristiques du produit

Montage simple	Montage simple et direct sur la vanne à boisseau sphérique à l'aide d'une seule vis centrale. L'outil de montage est intégré dans l'indicateur de position. La position de montage par rapport à la vanne à boisseau sphérique peut être choisie par paliers de 90°.
Commande manuelle	Actionnement manuel possible avec bouton-poussoir (débrayage temporaire / permanent)
Angle de rotation réglable	Angle de rotation réglable avec butées mécaniques.
Sécurité de fonctionnement élevée	Le servomoteur est protégé contre les surcharges, ne requiert pas de contact de fin de course et s'arrête automatiquement en butée.

Accessoires

	Description	Type
Accessoires électriques	Contacts auxiliaires 1 x SPDT adaptable	S1A
	Contacts auxiliaires 2 x SPDT adaptable	S2A
	Potentiomètres d'asservissement 140 Ω adaptable	P140A
	Potentiomètres d'asservissement 200 Ω adaptable	P200A
	Potentiomètres d'asservissement 500 Ω adaptable	P500A
	Potentiomètres d'asservissement 1 kΩ adaptable	P1000A
	Potentiomètres d'asservissement 2.8 kΩ adaptable	P2800A
	Potentiomètres d'asservissement 5 kΩ adaptable	P5000A
	Potentiomètres d'asservissement 10 kΩ adaptable	P10000A

Installation électrique



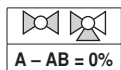
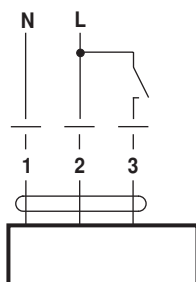
Notes

- Mise en garde : Tension d'alimentation !
- Un raccordement simultané d'autres servomoteurs est possible. Tenir compte des données de performance.
- Le sens de rotation du commutateur est défini. Réglage standard: sens de rotation Y2

Installation électrique

Schémas de raccordement

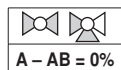
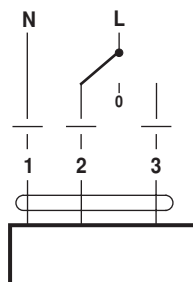
AC 230 V, tout-ou-rien



Couleurs des câbles :

1 = bleu
2 = marron
3 = blanc

AC 230 V, 3 points

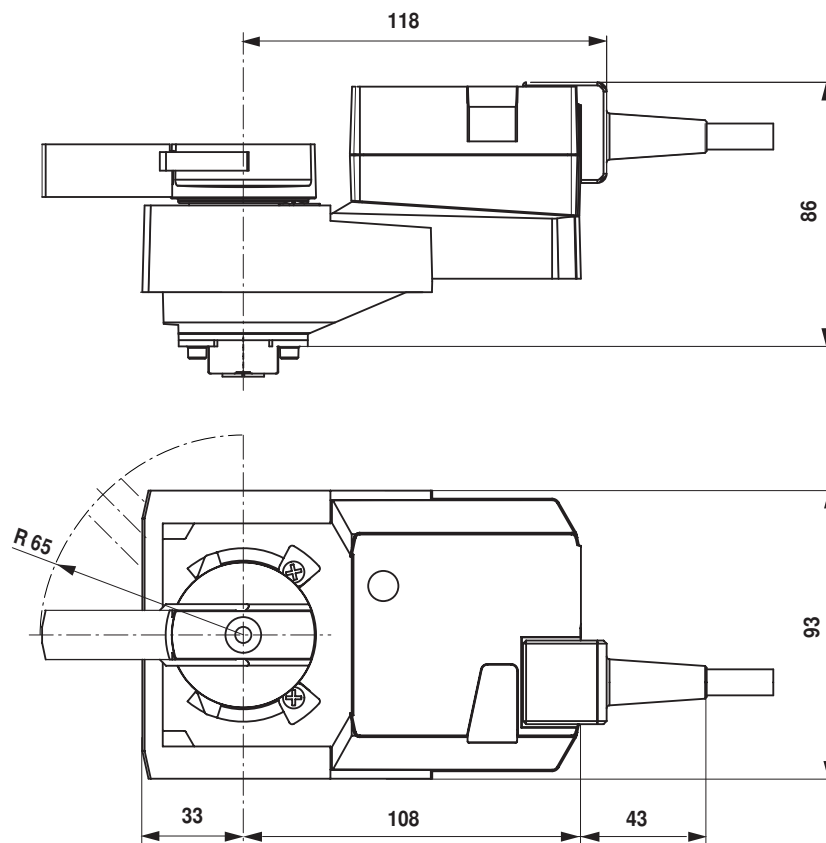


Couleurs des câbles :

1 = bleu
2 = marron
3 = blanc

Dimensions [mm]

Schémas dimensionnels



Documentation complémentaire

- Gamme complète pour les applications hydrauliques
- Fiches techniques pour vannes à boisseau sphérique
- Instructions d'installation des servomoteurs et/ou des vannes à boisseau sphérique
- Notes générales pour la planification du projet