

- Couple 4500 N
- Tension nominale AC/DC 24 V
- Commande Modulant 2...10 V variable
- Course 50 mm



Caractéristiques techniques

Caractéristiques électriques	Tension nominale	AC/DC 24 V
	Fréquence nominale	50/60 Hz
	Plage de tension nominale	AC 19.2...28.8 V / DC 21.6...28.8 V
	Puissance consommée en service	6 W
	Puissance consommée à l'arrêt	1.5 W
	Puissance consommée pour dimensionnement des câbles	11 VA
	Raccordement d'alimentation / de commande	Câble 1 m, 4 x 0.75 mm ²
	Fonctionnement parallèle	Oui (tenir compte des données de performance)
Caractéristiques fonctionnelles	Force d'actionnement du moteur	4500 N
	Plage de service Y	2...10 V
	Impédance d'entrée	100 kΩ
	Plage de service Y variable	Début 0.5...30 V Fin 2.5...32 V
	Options positioning signal	Tout-ou-rien 3 points (uniquement AC) Proportionnel (DC 0 ... 32V)
	Signal de recopie U	2...10 V
	Info. sur le signal de recopie U	Max. 0.5 mA
	Signal de recopie U variable	Début 0.5...8 V Fin 2.5...10 V
	Précision de la position	±5%
	Commande manuelle	avec bouton-poussoir, verrouillable
	Course	50 mm
	Temps de course	150 s / 50 mm
	Temps de course réglable	90...150 s
	Plage de réglage d'adaptation	Manuel (automatique lors de la première mise sous tension)
	Variable de plage de réglage d'adaptation	Aucune action Adaptation lors de la mise sous tension Adaptation après avoir appuyé sur le bouton de débrayage du servomoteur
	Commande forcée	MAX (position maximale) = 100% MIN (position minimale) = 0% ZS (position intermédiaire, AC uniquement) = 50%
	Commande forcée réglable	MAX = (MIN + 33%)...100% ZS = MIN...MAX
Niveau sonore, moteur	56 dB(A)	
Indication de la position	Mécanique, course de 5...50 mm	

Données de sécurité	Classe de protection CEI/EN	III, Basse Tension de sécurité (SELV)
	Power source UL	Class 2 Supply
	Indice de protection IEC/EN	IP54
	Indice de protection NEMA/UL	NEMA 2
	Enclosure	Boîtier UL de type 2
	CEM	CE according to 2014/30/EU
	Certification CEI/EN	IEC/EN 60730-1 et IEC/EN 60730-2-14
	Certification UL	cULus selon UL 60730-1A, UL 60730-2-14 et CAN/CSA E60730-1.02 Le marquage UL sur le servomoteur dépend du site de production, le dispositif est conforme UL dans tous les cas
	Mode de fonctionnement	Type 1
	Tension d'impulsion assignée d'alimentation/ de commande	0.8 kV
	Degré de pollution	3
	Température ambiante	0...50°C
	Température d'entreposage	-40...80°C
	Humidité ambiante	Max. 95% RH, sans condensation
Entretien	sans entretien	
Poids	Poids	5.6 kg

Consignes de sécurité



- Cet appareil a été conçu pour une utilisation dans les systèmes fixes de chauffage, de ventilation et de climatisation. Par conséquent, elle ne doit pas être utilisée à des fins autres que celles spécifiées, en particulier dans les avions ou dans tout autre moyen de transport aérien.
- Application extérieure : possible uniquement lorsqu'aucun(e) eau (de mer), neige, glace, gaz d'isolation ou agressif n'interfère directement avec le dispositif et lorsque les conditions ambiantes restent en permanence dans les seuils, conformément à la fiche technique.
- L'installation est effectuée uniquement par des spécialistes agréés. La réglementation juridique et institutionnelle en vigueur doit être respectée lors de l'installation.
- Le commutateur de changement de sens de déplacement et donc le point de fermeture doivent être ajustés uniquement par des spécialistes agréés. Le sens de déplacement est essentiel, particulièrement dans le cas des circuits de protection antigel.
- Il est uniquement possible d'ouvrir l'appareil sur le site du fabricant. Il ne contient aucune pièce pouvant être remplacée ou réparée par l'utilisateur.
- L'appareil contient des composants électriques et électroniques, par conséquent, ne doit pas être jeté avec les ordures ménagères. La législation et les exigences en vigueur dans le pays concerné doivent absolument être respectées.

Caractéristiques du produit

Mode de fonctionnement	Le servomoteur est actionné par un signal modulant standard de 0...10 V et se positionne proportionnellement à la valeur de ce signal. La tension de mesure U peut être utilisée pour afficher la position électrique de la vanne 0.5...100% ou comme signal de commande pour d'autres servomoteurs.
Servomoteurs paramétrables	Les paramètres usine des servomoteurs répondent à la plupart des applications courantes. Les paramètres simples peuvent être modifiés grâce aux boîtiers de paramétrages Belimo MFT-P ou ZTH UE.
Montage sur vannes d'autres fabricants	Les servomoteurs retrofit destinés à l'installation sur une large gamme de vannes provenant de fabricants différents comprennent un servomoteur, un adaptateur de tête de vanne et un adaptateur de tige de vanne universels. Adaptez d'abord la tête de vanne et la tige de vanne, puis fixez le servomoteur retrofit à l'adaptateur de tête de vanne, raccordez la vanne et mettez en marche. Le servomoteur peut tourner sur 360° sur la tête de vanne, si elle le permet.

Montage sur vannes à siège Belimo	Utilisez les servomoteurs Belimo standard pour le montage sur les vannes à siège Belimo.
Commande manuelle	Actionnement manuel possible avec bouton-poussoir (débrayage temporaire / permanent) La course est ajustable à l'aide d'une clé hexagonale de 5 mm, à insérer sur le dessus du servomoteur. L'axe s'étend lorsque la clé est tournée dans le sens horaire.
Sécurité de fonctionnement élevée	Le servomoteur est protégé contre les surcharges, ne requiert pas de contact de fin de course et s'arrête automatiquement en butée.
Position de départ	Réglage d'usine : l'axe du servomoteur est rétracté. Lors de la première activation de la tension d'alimentation, c.-à-d. lors de la mise en service, le servomoteur effectue une adaptation, c'est-à-dire que la plage de travail et le signal de recopie s'ajustent à la plage de réglage mécanique. Le servomoteur se déplace alors dans la position définie par le signal de positionnement.
Adaptation et synchronisation	Une adaptation peut être déclenchée manuellement par une pression sur le bouton « Adaptation » ou avec le PC-Tool. Les deux butées de fin de course sont ainsi détectées lors de l'adaptation (plage de réglage complète).Après avoir appuyé sur le bouton de débrayage de la boîte de vitesses, la synchronisation automatique est configurée. La synchronisation est à la position de départ (0%). Le servomoteur se déplace alors dans la position définie par le signal de positionnement. Une plage de paramètres peut être adaptée à l'aide du PC-Tool (voir la documentation MFT-P)
Réglage de la direction du mouvement	Lorsqu'il est actionné, le commutateur de sens de course modifie le sens de déplacement en fonctionnement normal.

Accessoires

Accessoires électriques	Description	Références
	Contacts auxiliaires 2 x SPDT adaptable	S2A-H
Accessoires mécaniques	Description	Références
	Entretoise pour Sauter, course 50 mm	ZRV-301
	Entretoise pour Siebe, course 50 mm	ZRV-302
	Entretoise pour Johnson Control, course 50 mm	ZRV-303
	Rondelle Sauter pour Sauter, course 50 mm	ZRV-304
Outils de paramétrage	Description	Références
	Outil de réglage, avec fonction ZIP USB, pour servomoteurs Belimo paramétrables et communicants, régulateur VAV et dispositifs performants HVAC	ZTH EU
	Belimo PC-Tool, Logiciel de paramétrage et diagnostics	MFT-P
	Adaptateur pour outil de réglage ZTH	MFT-C
	Câble de raccordement 5 m, A: RJ11 6/4 ZTH EU, B : prise de service 6 pôles pour appareil Belimo	ZK1-GEN
	Câble de raccordement 5 m, A: RJ11 6/4 ZTH EU, B : extrémité de fil libre pour le raccordement au bornier MP/PP	ZK2-GEN

Installation électrique

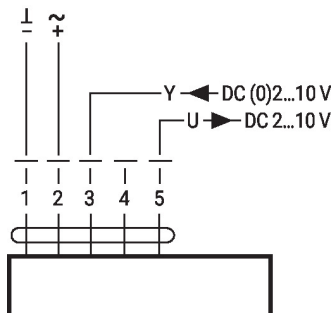
Alimentation par transformateur d'isolement de sécurité.

Un raccordement simultané d'autres servomoteurs est possible. Tenir compte des données de performance.

Réglage d'usine du commutateur de direction de la course : axe du servomoteur rétracté (▲).

Schémas de raccordement

AC/DC 24 V, proportionnel



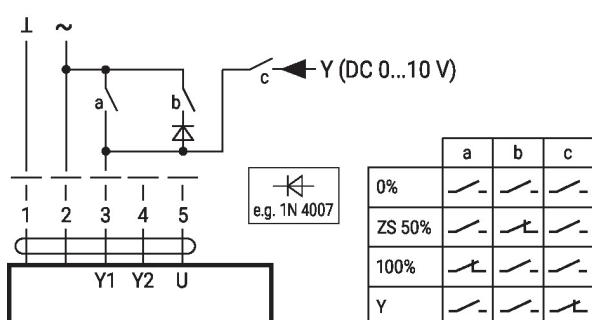
Couleurs des câbles :

- 1 = noir
- 2 = rouge
- 3 = blanc
- 4 = rose
- 5 = orange

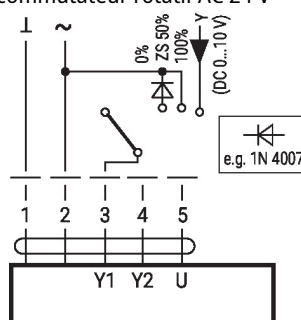
Fonctions

Câblage avec valeurs basiques (fonctionnement classique)

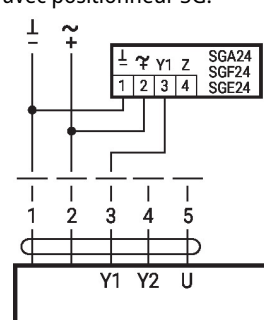
Commande forcée avec contacts relais AC 24 V



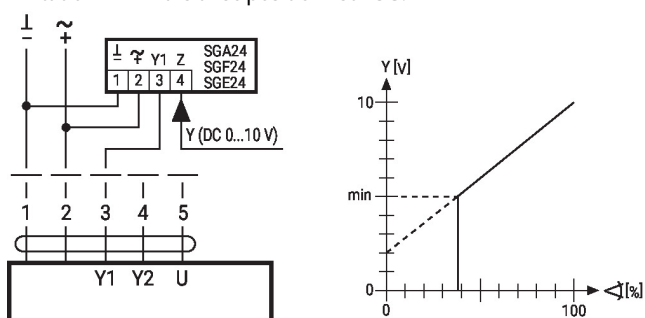
Commande forcée avec commutateur rotatif AC 24 V



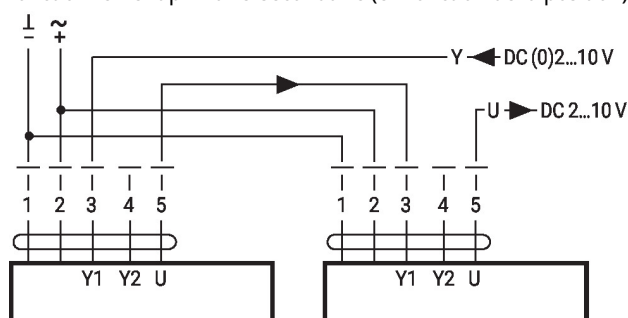
Commande à distance 0...100% avec positionneur SG.



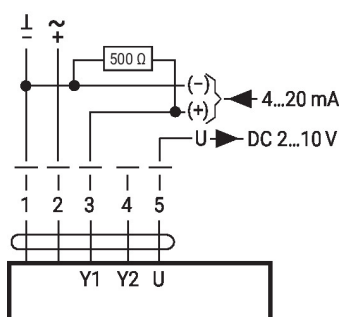
Limitation minimale avec positionneur SG.



Fonctionnement primaire/secondaire (en fonction de la position)



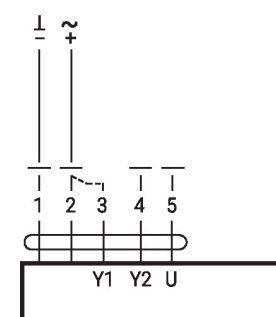
Commande avec 4 - 20 mA via résistance externe



Attention:

La plage de travail doit être réglée sur DC 2...10 V.
La résistance de 500 Ω convertit le signal de courant de 4 - 20 mA en signal de tension de DC 2 - 10 V

Valeurs fonctionnelles

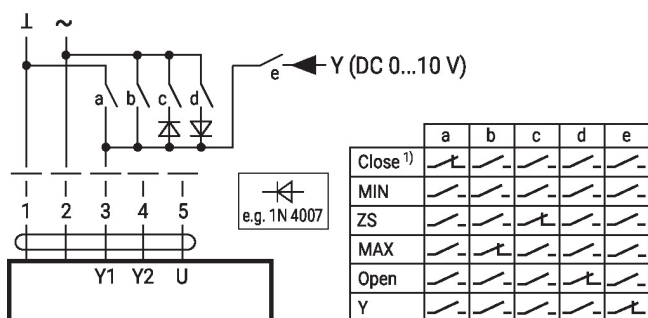


Procédure

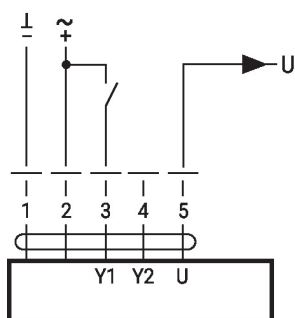
1. Appliquez une tension AC 24 V sur 1 et 2
2. Déconnectez le fil 3 :
 - avec direction du mouvement vers le haut : point de fermeture vers le haut
 - avec direction du mouvement vers le bas : point de fermeture vers le bas
3. Court circuituez les fils 2 et 3 :
 - Le servomoteur va dans la direction opposée

Fonctions avec paramètres spécifiques (nécessite un paramétrage)

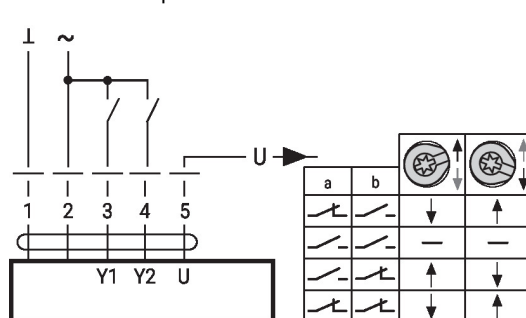
Commande forcée et limitation avec AC 24 V avec contacts de relais



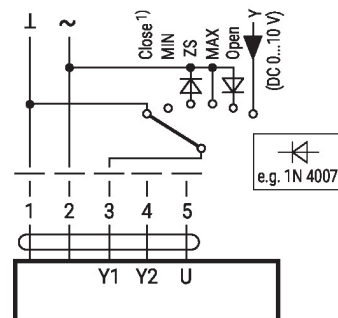
Commande - tout-ou-rien



Commande à 3 points

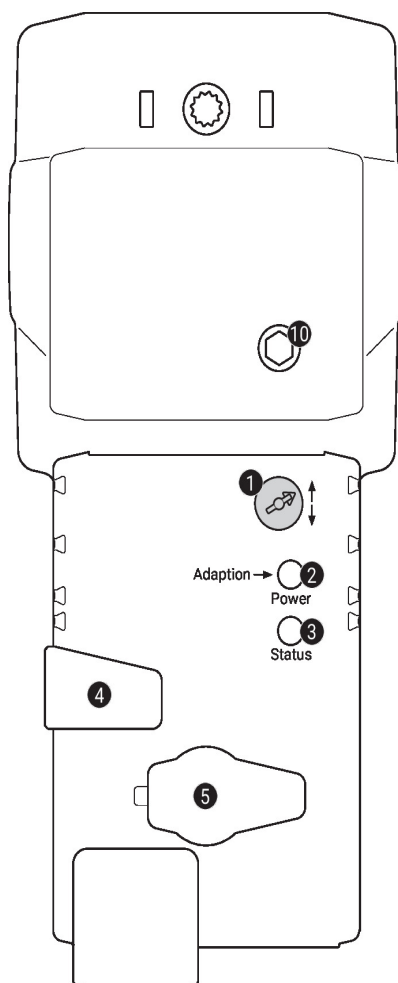


Commande forcée et limitation avec alimentation AC 24 V par un commutateur rotatif



1) **Attention** : cette fonction n'est possible que si le point de départ de la plage de travail est fixé à 0,5 V min.

Éléments d'affichage et de commande



1) Commutateur de direction de la course

Commutation : Le sens de rotation s'inverse

2) Bouton-poussoir et affichage LED en vert

Off : Pas d'alimentation ou panne

On : Fonctionnement

Pression sur le bouton : Déclenche l'adaptation de la course, suivi du mode standard

3) Bouton poussoir et affichage LED en jaune

Off : Mode standard

On : Processus d'adaptation ou de synchronisation actif

Pression sur le bouton : Pas de fonctionnement

4) Bouton de débrayage du servomoteur

Pression sur ce bouton : Le servomoteur débraye, le moteur s'arrête, commande manuelle possible

Relâchement du bouton : Le moteur embraye, mode standard

5) Prise de service

Pour connecter les outils de configuration et le boîtier de paramétrages

10) Commande manuelle

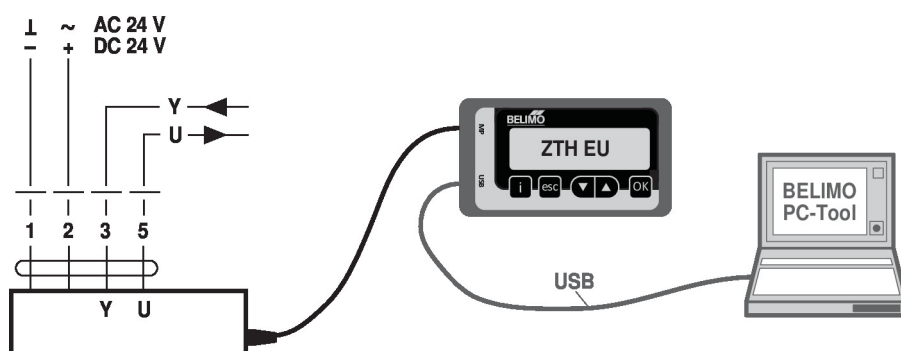
Sens horaire : L'axe de servomoteur s'étend

Sens anti-horaire : L'axe de servomoteur se rétracte

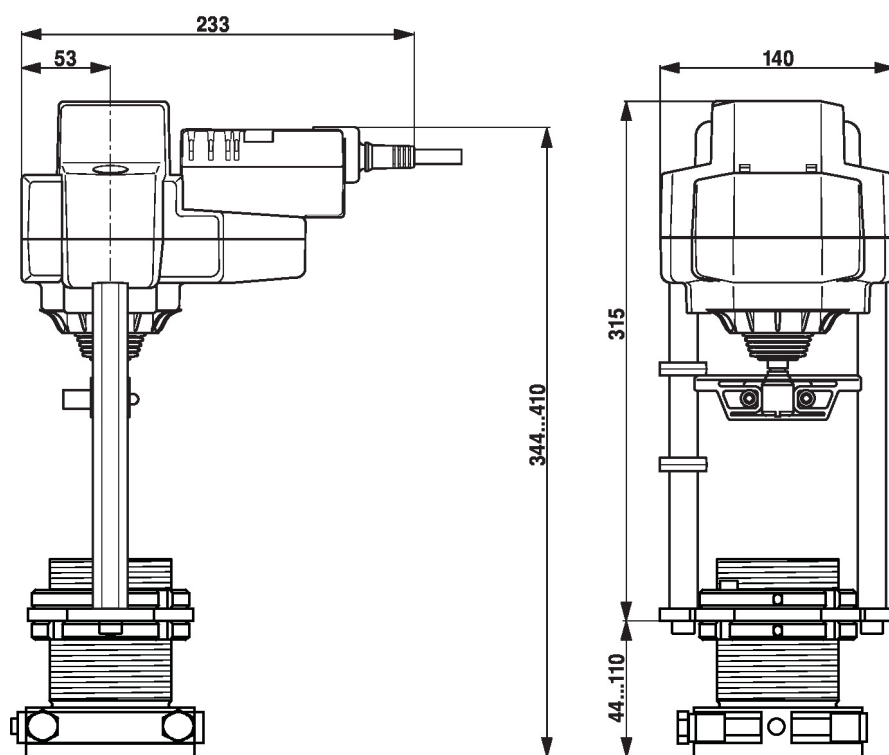
Service

Outils de paramétrage Le servomoteur peut être paramétré par le ZTH EU via la fiche de service. Pour un paramétrage prolongé, le PC-Tool peut être connecté.

Raccordement de ZTH EU / PC-Tool



Dimensions



Documentation complémentaire

- Instructions d'installation des servomoteurs