

- Couple du moteur 160 Nm (paramétré pour D6250W/WL)
- Tension nominale AC 24...240 V / DC 24...125 V
- Commande Modulant, Communication, hybride
- avec 2 contacts auxiliaires intégrés
- Conversion signaux capteur
- Communication via BACnet MS/TP, Modbus RTU, MP-Bus Belimo ou la commande classique



### Caractéristiques techniques

<b>Caractéristiques électriques</b>	Tension nominale	AC 24...240 V / DC 24...125 V
	Fréquence nominale	50/60 Hz
	Plage de tension nominale	AC 19.2...264 V / DC 19.2...137.5 V
	Puissance consommée en service	20 W
	Puissance consommée à l'arrêt	6 W
	Puissance consommée pour dimensionnement des câbles	avec 24 V 20 VA / avec 240 V 52 VA
	Contacts auxiliaires	2 x SPDT, 1 x 10°/1 x 0...90° (réglage par défaut 85°)
	Puissance de commutation du contact auxiliaire	1 mA...3 (0,5 A inductif), AC 250 V
	Raccordement d'alimentation	Borniers 2.5 mm <sup>2</sup>
	Raccordement mise à la terre	Bornier
	Raccordement de commande	Borniers 1.5 mm <sup>2</sup>
	Raccordement contact auxiliaire	Borniers 2.5 mm <sup>2</sup>
	Fonctionnement parallèle	Oui (tenir compte des données de performance)
<b>Bus de communication de données</b>	Produits communicants	BACnet MS/TP Modbus RTU MP-Bus
	Nombre de nœuds	BACnet / Modbus see interface description MP-Bus max. 8
<b>Caractéristiques fonctionnelles</b>	Couple du moteur	160 Nm (paramétré pour D6250W/WL)
	Plage de service Y	2...10 V
	Impédance d'entrée	100 kΩ
	Plage de service Y variable	0.5...10 V 4...20 mA
	Signal de recopie U	2...10 V
	Info. sur le signal de recopie U	Max. 0.5 mA
	Signal de recopie U variable	0.5...10 V
	Précision de la position	±5%
	Commande manuelle	levier
	Temps de course	35 s / 90°
	Temps de course réglable	30...120 s
	Niveau sonore, moteur	68 dB(A)
	Indication de la position	Mécanique (intégré)
	<b>Données de sécurité</b>	Classe de protection CEI/EN
Classe de protection - Standard UL		I, mise à la terre (PE)
Indice de protection IEC/EN		IP66/67
Indice de protection NEMA/UL		NEMA 4X
Enclosure		Boîtier UL de type 4X

<b>Données de sécurité</b>	CEM	CE according to 2014/30/EU
	Directive basse tension	CE according to 2014/35/EU
	Certification CEI/EN	IEC/EN 60730-1 et IEC/EN 60730-2-14
	Certification UL	cULus selon UL 60730-1A, UL 60730-2-14 et CAN/CSA E60730-1.02 Le marquage UL sur le servomoteur dépend du site de production, le dispositif est conforme UL dans tous les cas
	Mode de fonctionnement	Type 1
	Tension d'impulsion assignée d'alimentation	4 kV
	Tension d'impulsion assignée de commande	0.8 kV
	Tension assignée de choc contact aux.	2.5 kV
	Degré de pollution	3
	Température ambiante	-30...50°C
	Température d'entreposage	-40...80°C
	Humidité ambiante	Max. 100 % RH
	Entretien	sans entretien
	<b>Poids</b>	Poids

### Consignes de sécurité



- Cet appareil a été conçu pour une utilisation dans les systèmes fixes de chauffage, de ventilation et de climatisation. Par conséquent, elle ne doit pas être utilisée à des fins autres que celles spécifiées, en particulier dans les avions ou dans tout autre moyen de transport aérien.
- Mise en garde : Tension d'alimentation !
- L'appareil est doté d'une mise à la terre de protection. Un mauvais raccordement de la mise à la terre peut entraîner des risques de choc électrique.
- L'installation est effectuée uniquement par des spécialistes agréés. La réglementation juridique et institutionnelle en vigueur doit être respectée lors de l'installation.
- En dehors de la boîte de connexion, il est uniquement possible d'ouvrir l'appareil sur le site du fabricant. Il ne contient aucune pièce pouvant être remplacée ou réparée par l'utilisateur.
- L'appareil contient des composants électriques et électroniques, par conséquent, ne doit pas être jeté avec les ordures ménagères. La législation et les exigences en vigueur dans le pays concerné doivent absolument être respectées.
- Les deux commutateurs intégrés au servomoteur doivent fonctionner soit sur une tension d'alimentation, soit sur une très basse tension de sécurité. Il est interdit de combiner une tension d'alimentation et une très basse tension de sécurité.

### Caractéristiques du produit

<b>Domaines d'applications</b>	Le servomoteur est particulièrement approprié pour une utilisation dans les applications extérieures et est protégé contre les conditions atmosphériques suivantes: - rayons UV ; - Saleté / poussière - Pluie / neige - Humidité
<b>Convertisseur pour capteurs</b>	Option de connexion de deux capteurs (passif, actif ou contact de commutation). De cette manière, le signal de capteur analogique peut être facilement numérisé et transmis aux systèmes bus BACnet ou Modbus.
<b>Servomoteurs paramétrables</b>	Les paramètres usine des servomoteurs répondent à la plupart des applications courantes. L'application Belimo Assistant App est requise pour le paramétrage via la fonction de communication NFC et simplifie la mise en service. De plus, elle offre une variété d'options de diagnostic. Le boîtier de paramétrages ZTH EU offre un ensemble d'options de diagnostic et de réglage.

<b>Combinaison commande analogique - Communicante (mode Hybride)</b>	Grâce à la commande conventionnelle au moyen d'un signal de positionnement analogique, BACnet ou Modbus peut être utilisé pour le signal de recopie communicatif.
<b>Montage simple</b>	Montage simple et direct sur la vanne papillon. La position de montage par rapport à la vanne papillon peut être choisie par paliers de 90° (angle).
<b>Commande manuelle</b>	Il est possible de manœuvrer la vanne à l'aide d'une clé hexagonale. Procédez au déverrouillage manuel en retirant la clé de manœuvre.
<b>Chauffage interne</b>	Un dispositif de chauffage interne empêche l'accumulation de condensation. Avec les capteurs de température et d'humidité, le chauffage interne s'active et se désactive automatiquement si besoin.
<b>Sécurité de fonctionnement élevée</b>	Le servomoteur est protégé contre les surcharges, ne requiert pas de contact de fin de course et s'arrête automatiquement en butée.
<b>Signalisation flexible</b>	Le servomoteur possède un contact auxiliaire fixe (10 °) et un contact auxiliaire réglable (0 - 90 °).

**Accessoires**

Accessoires mécaniques	Description	Références
	indicateur de position et axe rainuré, F07, carré à 45°, SW 17, DN 125...300	ZPR01
	Axe rainuré, F07, carré à 45°, SW 17	ZPR02
	indicateur de position et axe rainuré, F05, carré à 45°, SW 14, DN 80...100	ZPR03
	Clé de manœuvre pour servomoteur PR/PM	ZPR20
Outils de paramétrage	Description	Références
	Belimo Assistant App, Application Smartphone pour mise en service, paramétrage et maintenance aisés	Belimo Assistant App
	Convertisseur Bluetooth / NFC	ZIP-BT-NFC
	Outil de réglage, avec fonction ZIP USB, pour servomoteurs Belimo paramétrables et communicants, régulateur VAV et dispositifs performants HVAC	ZTH EU
	Câble de raccordement 5 m, A: RJ11 6/4 ZTH EU, B : prise de service 6 pôles pour appareil Belimo	ZK1-GEN
Capteurs	Description	Références
	Capteur de Température en gaine/immersion 50 mm x 6 mm Pt1000	01DT-1BH
	Capteur de Température en gaine/immersion 50 mm x 6 mm Ni1000	01DT-1CH
	Capteur de Température en gaine/immersion 100 mm x 6 mm Pt1000	01DT-1BL
	Capteur de Température en gaine/immersion 100 mm x 6 mm Ni1000	01DT-1CL
	Capteur de Température en gaine/immersion 150 mm x 6 mm Pt1000	01DT-1BN
	Capteur de Température en gaine/immersion 150 mm x 6 mm Ni1000	01DT-1CN
	Capteur de Température en gaine/immersion 200 mm x 6 mm Pt1000	01DT-1BP
	Capteur de Température en gaine/immersion 200 mm x 6 mm Ni1000	01DT-1CP
	Capteur de Température en gaine/immersion 300 mm x 6 mm Pt1000	01DT-1BR
	Capteur de Température en gaine/immersion 300 mm x 6 mm Ni1000	01DT-1CR
	Capteur de Température en gaine/immersion 450 mm x 6 mm Pt1000	01DT-1BT
	Capteur de Température en gaine/immersion 450 mm x 6 mm Ni1000	01DT-1CT

**Installation électrique**

**Mise en garde :Tension d'alimentation !**

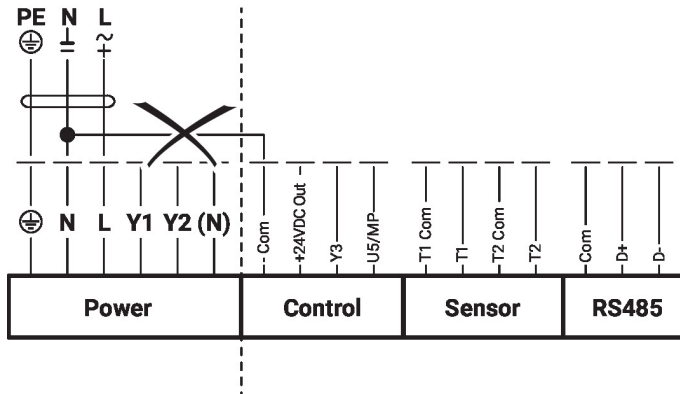
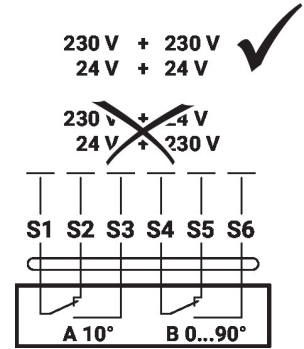
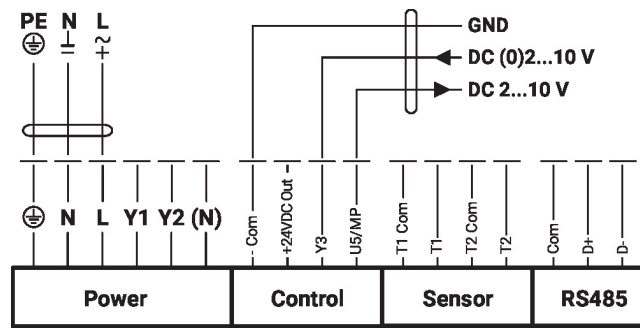
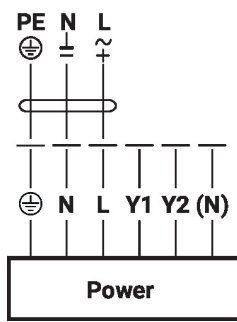
**Un raccordement simultané d'autres servomoteurs est possible. Tenir compte des données de performance.**

**Le câblage du BACnet MS/TP / Modbus RTU doit être effectué conformément à la réglementation RS485 en vigueur.**

Schémas de raccordement  
AC 24...240 V / DC 24...125 V

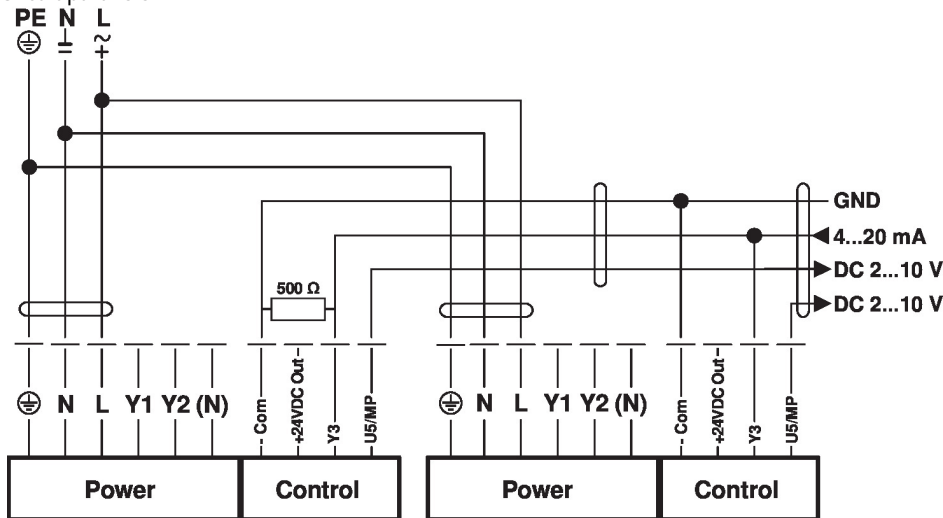
Mode de commande

Raccordement contact auxiliaire



L'alimentation électrique ne doit pas être raccordée aux bornes de commande !

Circuit parallèle

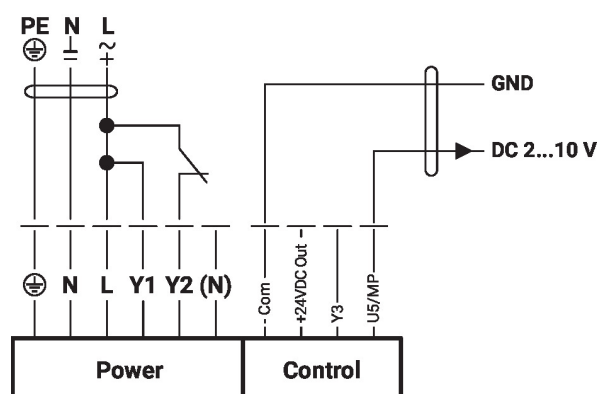
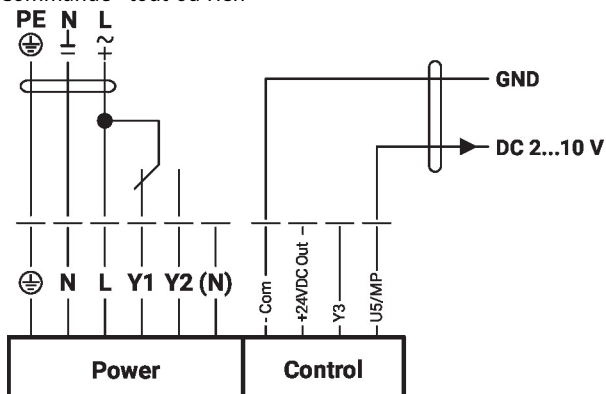


Point de consigne 2...10V

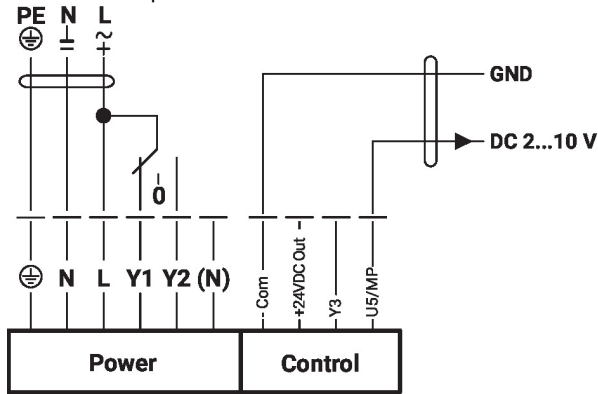
Fonctions

Fonctions avec paramètres spécifiques (CCP)

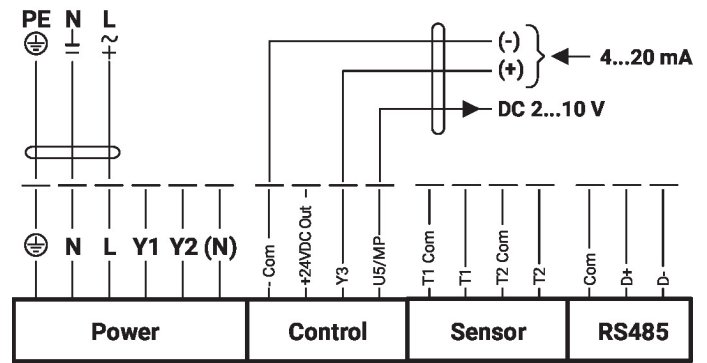
Commande - tout-ou-rien



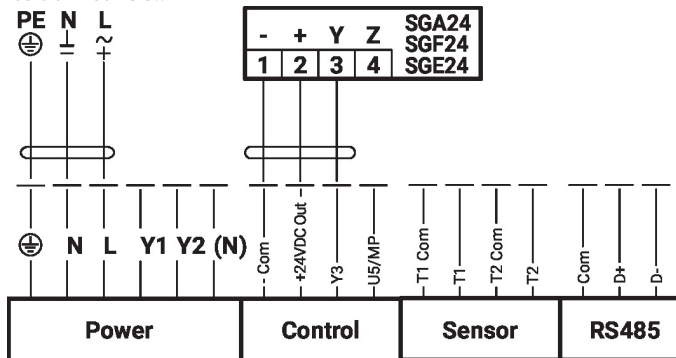
Commande à 3 points



Commande 4...20 mA



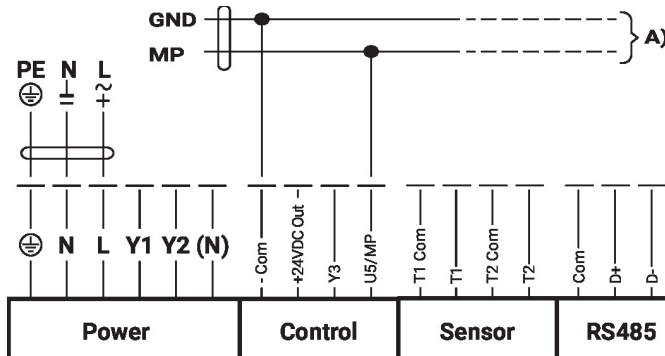
Positionneur SG..



Remarque

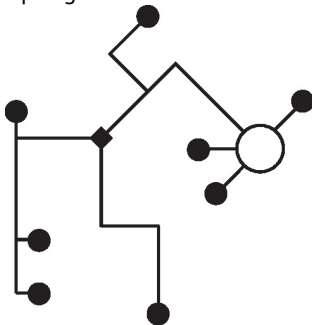
Puissance de sortie maximale « + 24 VDC » 1.2 W @ 50 mA !  
Un transformateur de sécurité séparé doit être utilisé pour des performances supérieures !

Raccordement sur MP-Bus



A) Servomoteurs supplémentaires (max. 8)

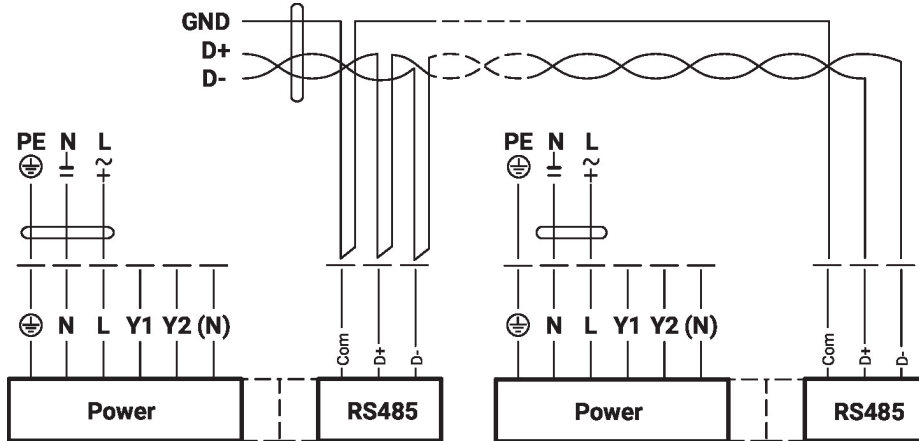
Topologie de réseau



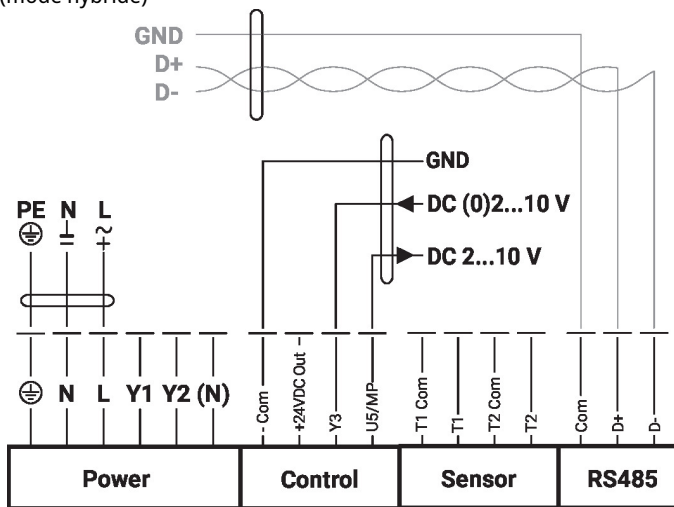
Aucune restriction en ce qui concerne la topologie du réseau (les formes en étoile, en anneau, arborescente ou mixtes sont permises).  
Alimentation et communication par le même câble à 3 fils

- pas de protection ni torsion nécessaires
- pas de résistances terminales requises

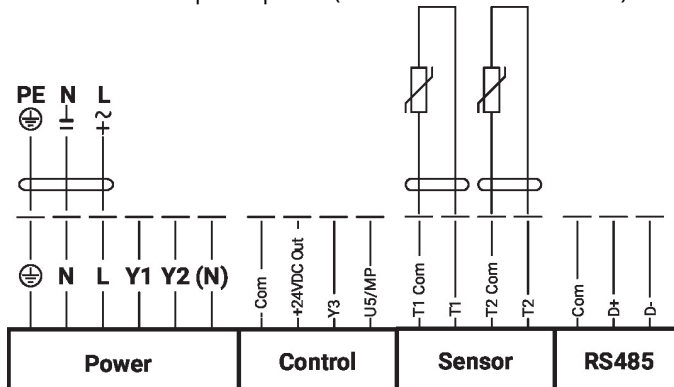
Raccordement BACnet MS/TP / Modbus RTU



Raccordement BACnet MS/TP / Modbus RTU avec consigne analogique (mode hybride)



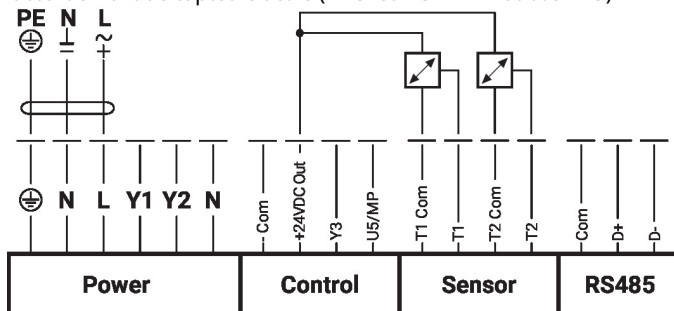
Raccordement de capteurs passifs (BACnet MS/TP / Modbus RTU)



1)	2)
200 Ω...2 kΩ	0.1 Ω
2 kΩ...10 kΩ	1 Ω
10 kΩ...55 kΩ	10 Ω

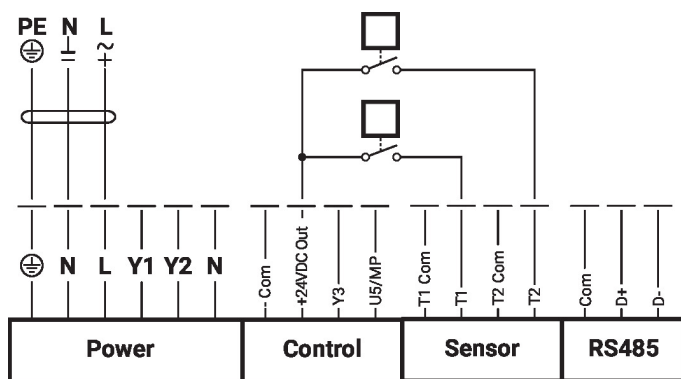
1) Plage de résistance  
 2) Résolution  
 Une compensation de la valeur de mesure est recommandée  
 - Adapté à Ni1000 et Pt1000  
 - Types Belimo adaptés 01DT-..

Raccordement de capteurs actifs (BACnet MS/TP / Modbus RTU)



Plage de tension d'entrée admissible :  
 DC 0...10 V (résolution 5 mV)  
 Par exemple, pour capter :  
 - capteurs de température actifs  
 - capteurs de débit  
 - capteurs de pression / pression différentielle

Raccordement de contact de commutation (BACnet MS/TP / Modbus RTU)



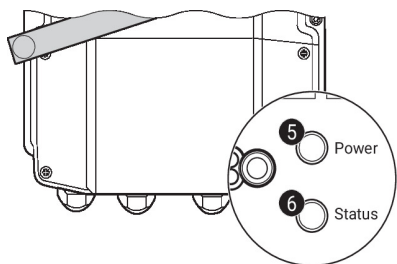
Exigences relatives au contact de commutation :

Le contact de commutation doit être capable de commuter avec précision un courant de 10 mA @ 24 V.

Par exemple, pour effectuer une capture :

- Dispositifs de monitoring de débit
- Messages de fonctionnement/ panne des machines de refroidissement

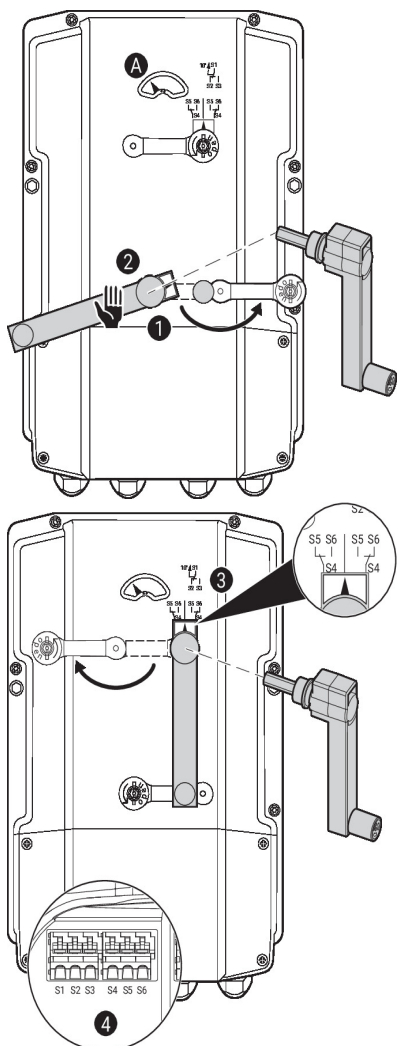
## Éléments d'affichage et de commande


**5 Bouton poussoir et affichage LED en vert**

Off : Pas d'alimentation ni de panne  
 On : En fonctionnement  
 Pression du bouton : Déclenche le cycle de test, suivi du mode standard

**6 Bouton poussoir et affichage LED en jaune**

Off : Mode standard  
 On : Cycle de test actif  
 Vacillant : Communication BACnet / Modbus active  
 Clignotant : Demande d'adressage du MP maître  
 Pression du bouton : Confirmation de l'adressage MP


**Paramètres du contact auxiliaire**


**Remarque :** N'appliquer les paramètres sur le servomoteur qu'à l'état hors tension.

Pour le réglage de la position commutateur contact auxiliaire, effectuer les **1** à **4** successivement.

**1 Débrayage du servomoteur**

Ouverture du couvercle de commande manuelle et réglage de la clé de manœuvre. La commande manuelle est possible.

**2 Commande manuelle forcée**

Tourner la clé de manœuvre jusqu'à ce que la position de commutation désirée **A** soit indiquée puis retirer la clé de manœuvre.

**3 Contact auxiliaire**

Pour le réglage de la position commutateur contact auxiliaire, effectuer les points **1** à **4** successivement.

Ouverture du couvercle de réglage du contact auxiliaire et insertion de la clé de manœuvre.

Tournez la clé de manœuvre jusqu'à ce que la flèche pointe vers la ligne verticale.

**4 Borniers**

Connecter l'appareil de test de continuité à S4 et S5 ou à S4 et S6.

Si le contact auxiliaire doit commuter dans le sens opposé, tournez la clé de manœuvre de 180°.



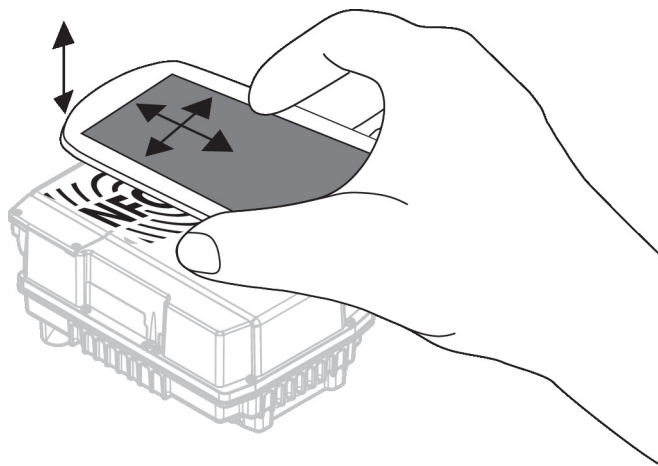
**Connexion NFC** Les appareils Belimo marqués du logo NFC peuvent être utilisés avec l'application Belimo Assistant App.

Requis :

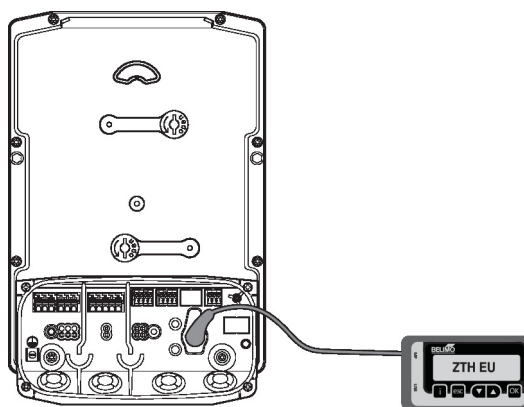
- Smartphone compatible NFC ou Bluetooth
- Belimo Assistant App (Google Play et Apple AppStore)

Alignez le smartphone compatible NFC sur l'appareil de sorte que les deux antennes NFC soient superposées.

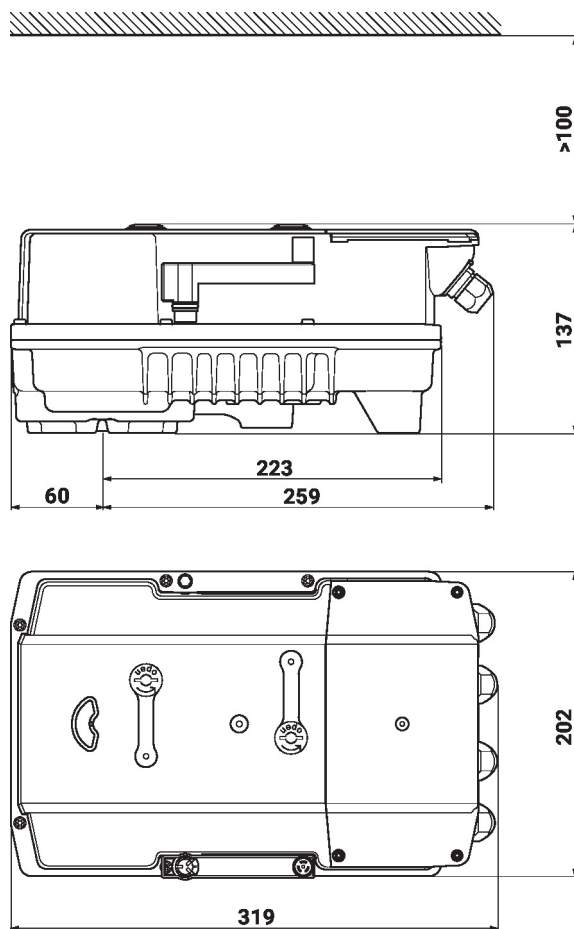
Connectez le smartphone compatible Bluetooth au appareil via le convertisseur Bluetooth-vers-NFC ZIP-BT-NFC. Les caractéristiques techniques et le mode d'emploi figurent sur la fiche technique ZIP-BT-NFC.



**Outils de paramétrage** Le servomoteur peut être paramétré par le ZTH EU via la fiche de service.



## Dimensions



## Documentation complémentaire

- Raccordements d'outils
- Description de la déclaration de conformité d'une implémentation de protocole PICS
- Description du registre Modbus
- Aperçu des partenaires de coopération MP
- Présentation de la technologie MP-Bus
- Glossaire MP
- Gamme de produits complète pour applications hydrauliques
- Fiches techniques pour vannes papillon
- Instructions d'installation des servomoteurs et/ou des vannes papillon
- Remarques générales pour la planification du projet