

- Couple 1000 N
- Tension nominale AC/DC 24 V
- Commande Modulant, Communication 2...10 V variable
- Course 20 mm
- Conversion signaux capteur
- Communication via MP-Bus Belimo



Caractéristiques techniques

Caractéristiques électriques	Tension nominale	AC/DC 24 V
	Fréquence nominale	50/60 Hz
	Plage de tension nominale	AC 19.2...28.8 V / DC 21.6...28.8 V
	Puissance consommée en service	4.5 W
	Puissance consommée à l'arrêt	1.5 W
	Puissance consommée pour dimensionnement des câbles	9 VA
	Raccordement d'alimentation / de commande	Terminaux avec câble 1 m, 4 x 0.75 mm ² (Bornier 4 mm ²)
Fonctionnement parallèle	Oui (tenir compte des données de performance)	
Bus de communication de données	Produits communicants	MP-Bus
	Nombre de nœuds	MP-Bus max. 8
Caractéristiques fonctionnelles	Force d'actionnement du moteur	1000 N
	Plage de service Y	2...10 V
	Impédance d'entrée	100 kΩ
	Plage de service Y variable	Début 0.5...30 V Fin 2.5...32 V
	Options positioning signal	Tout-ou-rien 3 points (uniquement AC) Proportionnel (DC 0 ... 32V)
	Signal de recopie U	2...10 V
	Info. sur le signal de recopie U	Max. 0.5 mA
	Signal de recopie U variable	Début 0.5...8 V Fin 2.5...10 V
	Réglage de la position de sécurité	Axe 0...100 %, réglable (bouton rotatif POP)
	PF = Temps d'attente avant mouvement de sécurité	2 s
	Réglage du temps avant la mise en sécurité ("PF")	0...10 s
	Précision de la position	±5%
	Commande manuelle	avec bouton-poussoir
	Course	20 mm
	Temps de course	35 s / 20 mm
	Temps de course réglable	35...90 s
	Temps de course fonction de sécurité	35 s / 20 mm
Plage de réglage d'adaptation	Manuel (automatique lors de la première mise sous tension)	

Caractéristiques fonctionnelles

Variable de plage de réglage d'adaptation	Aucune action Adaptation lors de la mise sous tension Adaptation après avoir appuyé sur le bouton de débrayage du servomoteur
Commande forcée	MAX (position maximale) = 100% MIN (position minimale) = 0% ZS (position intermédiaire, AC uniquement) = 50%
Commande forcée réglable	MAX = (MIN + 33%)...100% ZS = MIN...MAX
Niveau sonore, moteur	60 dB(A)
Niveau de puissance sonore, avec fonction de sécurité	60 dB(A)
Indication de la position	Mécanique, course de 5...20 mm

Données de sécurité

Classe de protection CEI/EN	III, Basse Tension de sécurité (SELV)
Power source UL	Class 2 Supply
Indice de protection IEC/EN	IP54
Indice de protection NEMA/UL	NEMA 2
Enclosure	Boîtier UL de type 2
CEM	CE according to 2014/30/EU
Certification CEI/EN	IEC/EN 60730-1 et IEC/EN 60730-2-14
Certification UL	cULus selon UL 60730-1A, UL 60730-2-14 et CAN/CSA E60730-1.02 Le marquage UL sur le servomoteur dépend du site de production, le dispositif est conforme UL dans tous les cas
Mode de fonctionnement	Type 1.AA
Tension d'impulsion assignée d'alimentation/ de commande	0.8 kV
Degré de pollution	3
Température ambiante	0...50°C
Température d'entreposage	-40...80°C
Humidité ambiante	Max. 95% RH, sans condensation
Entretien	sans entretien

Poids

Poids	1.4 kg
-------	--------

Lexique

Abréviations	POP = Power Off Position (position lors de la mise en sécurité) CPO = Controlled power Off (Coupure d'alimentation contrôlée) PF = Temps d'attente avant mouvement de sécurité
--------------	--

Consignes de sécurité

- Cet appareil a été conçu pour une utilisation dans les systèmes fixes de chauffage, de ventilation et de climatisation. Par conséquent, elle ne doit pas être utilisée à des fins autres que celles spécifiées, en particulier dans les avions ou dans tout autre moyen de transport aérien.
- Application extérieure : possible uniquement lorsqu'aucun(e) eau (de mer), neige, glace, gaz d'isolation ou agressif n'interfère directement avec le dispositif et lorsque les conditions ambiantes restent en permanence dans les seuils, conformément à la fiche technique.
- L'installation est effectuée uniquement par des spécialistes agréés. La réglementation juridique et institutionnelle en vigueur doit être respectée lors de l'installation.
- Le commutateur de changement de sens de déplacement et donc le point de fermeture doivent être ajustés uniquement par des spécialistes agréés. Le sens de déplacement est essentiel, particulièrement dans le cas des circuits de protection antigel.
- Il est uniquement possible d'ouvrir l'appareil sur le site du fabricant. Il ne contient aucune pièce pouvant être remplacée ou réparée par l'utilisateur.
- L'appareil contient des composants électriques et électroniques, par conséquent, ne doit pas être jeté avec les ordures ménagères. La législation et les exigences en vigueur dans le pays concerné doivent absolument être respectées.

Caractéristiques du produit**Mode de fonctionnement**

Mode de commande classique:

Le servomoteur est raccordé par un signal modulant standard 0...10 V et se positionne proportionnellement à la valeur de ce signal lors du chargement des condensateurs intégrés.

L'interruption de l'alimentation entraîne le retour de la vanne au réglage de la position de sécurité d'origine par la décharge de l'énergie stockée.

Fonctionnement sur bus :

Le servomoteur reçoit la commande de positionnement du régulateur, via MP-Bus, et bouge jusqu'à atteindre la position définie. Le raccordement en U sert d'interface de communication et ne fournit pas de tension de mesure analogique.

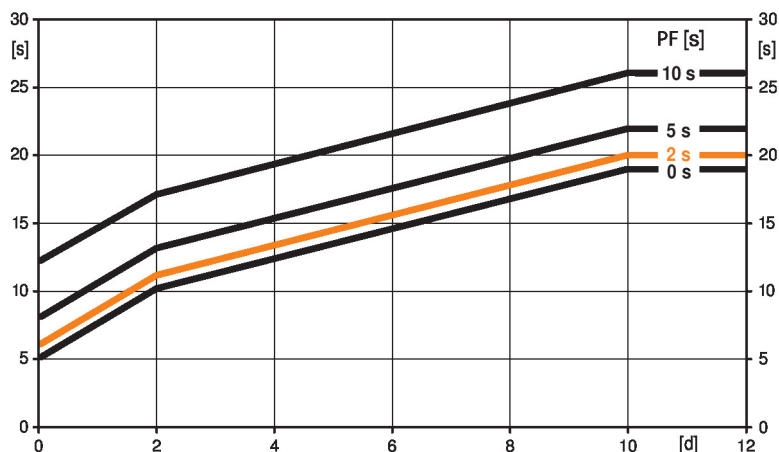
Temps de préchargement ("Start Up")

Un temps de préchargement est requis pour les condensateurs. Ce temps est utilisé pour charger les condensateurs internes pour qu'ils atteignent une tension utilisable par le moteur. Ainsi, en cas de rupture de l'alimentation, le servomoteur est assuré de revenir à sa position de sécurité.

La durée du temps de préchargement dépend principalement des facteurs suivants :

- durée de la coupure d'électricité
- temps d'attente PF (temps d'attente)

Temps de préchargement typiques



[d] = interruption de l'alimentation électrique en jours

[s] = temps de pré-charge en secondes

PF[s] = Temps d'attente

Exemple de calcul : pour une interruption d'alimentation électrique de 3 jours et un temps d'attente (PF) défini sur 5 s, le servomoteur nécessite un temps de pré-charge de 14 s, après le rétablissement de l'alimentation électrique (voir schéma).

PF [s]	[d]				
	0	1	2	7	≥10
0	5	8	10	15	19
2	6	9	11	16	20
5	8	11	13	18	22
10	12	15	17	22	26
[s]					

A la livraison

Le servomoteur est complètement déchargé à la livraison d'usine, c'est pourquoi il a besoin d'environ 20 s pour précharger les condensateurs, avant les réglages et l'installation.

Temps d'attente

Les interruptions d'alimentation peuvent être pontées pour une durée maximale de 10 s.

En cas d'interruption de l'alimentation électrique, le servomoteur demeure stationnaire conformément au temps d'attente. Si la durée de l'interruption de l'alimentation électrique est supérieure au temps d'attente, alors le servomoteur se déplace vers la position de sécurité sélectionnée.

Le temps d'attente réglé en usine est de 2 s. Ce paramètre peut être modifié sur site durant le fonctionnement à l'aide du boîtier de paramétrages Belimo MFT-P.

Réglages : le bouton rotatif ne doit pas être positionné sur "Tool". Pour les ajustements rétroactifs du temps d'attente à l'aide de l'outil de paramétrage Belimo MFT-P ou du dispositif de réglage et de diagnostic ZTH-EU, vous devez entrer uniquement les valeurs.

Réglage de la position sécurité (POP)

Le bouton rotatif de position de sécurité peut être utilisé pour ajuster le réglage de la position de sécurité souhaitée de 0...100 % par incréments de 10 %. Le bouton rotatif se rapporte à la hauteur de positionnement adaptée ou programmée. En cas d'interruption de l'alimentation électrique, le servomoteur se déplace dans la position de sécurité sélectionnée, en prenant en compte le temps d'attente (PF) de 2 s qui a été réglé en usine.

Réglages : Le bouton rotatif doit être réglé sur la position « Outil » pour des réglages rétroactifs de la position de sécurité à l'aide du boîtier de paramétrage MFT-P de Belimo. Une fois que le bouton rotatif retourne dans la plage 0...100%, la valeur définie manuellement a la priorité du positionnement.

Convertisseur pour capteurs

Le servomoteur dispose d'une entrée capteur (passive, active ou commutateur). Le servomoteur de la gamme MP sert de convertisseur analogique/numérique pour la transmission des signaux du capteur via MP-Bus au système de niveau supérieur.

Servomoteurs paramétrables	Les paramètres usine des servomoteurs répondent à la plupart des applications courantes. Les paramètres simples peuvent être modifiés grâce aux boîtiers de paramétrages Belimo MFT-P ou ZTH UE.
Montage simple	Montage simple directement sur la vanne à siège, à l'aide d'un système de serrage à mâchoires creuses s'adaptant à la forme. Le servomoteur peut pivoter sur 360° sur la tête de la vanne.
Commande manuelle	Commande manuelle avec bouton-poussoir disponible - temporaire. L'engrenage principal reste débrayé lorsque le bouton est maintenu pressé. La course est ajustable à l'aide d'une clé hexagonale de 4 mm, à insérer sur le dessus du servomoteur. L'axe de course sort lorsque la clé hexagonale est tournée dans le sens horaire.
Sécurité de fonctionnement élevée	Le servomoteur est protégé contre les surcharges, ne requiert pas de contact de fin de course et s'arrête automatiquement en butée.
Position de départ	Réglage d'usine : l'axe du servomoteur est rétracté. Lorsque la vanne et le servomoteur sont livrés ensemble, la direction de déplacement est réglée en accord avec le point de fermeture de la vanne. Lors de la première activation de la tension d'alimentation, c.-à-d. lors de la mise en service, le servomoteur effectue une adaptation, c'est-à-dire que la plage de travail et le signal de recopie s'ajustent à la plage de réglage mécanique. Le servomoteur se déplace alors dans la position définie par le signal de positionnement.
Adaptation et synchronisation	Une adaptation peut être déclenchée manuellement par une pression sur le bouton « Adaptation » ou avec le PC-Tool. Les deux butées de fin de course sont ainsi détectées lors de l'adaptation (plage de réglage complète).Après avoir appuyé sur le bouton de débrayage de la boîte de vitesses, la synchronisation automatique est configurée. La synchronisation est à la position de départ (0%). Le servomoteur se déplace alors dans la position définie par le signal de positionnement. Une plage de paramètres peut être adaptée à l'aide du PC-Tool (voir la documentation MFT-P)
Réglage de la direction du mouvement	Lorsqu'il est actionné, le commutateur de sens de course modifie le sens de déplacement en fonctionnement normal. Il n'y a aucun impact sur le réglage de la position de sécurité qui a été sélectionné.

Accessoires

Passerelles	Description	Références
	Passerelle MP vers BACnet MS/TP	UK24BAC
	Passerelle MP vers Modbus RTU	UK24MOD
Accessoires électriques	Description	Références
	Contacts auxiliaires 2 x SPDT adaptable	S2A-H
	Alimentation MP-Bus pour servomoteurs MP	ZN230-24MP
Outils de paramétrage	Description	Références
	Outil de réglage, avec fonction ZIP USB, pour servomoteurs Belimo paramétrables et communicants, régulateur VAV et dispositifs performants HVAC	ZTH EU
	Belimo PC-Tool, Logiciel de paramétrage et diagnostics	MFT-P
	Adaptateur pour outil de réglage ZTH	MFT-C
	Câble de raccordement 5 m, A: RJ11 6/4 ZTH EU, B : prise de service 6 pôles pour appareil Belimo	ZK1-GEN
	Câble de raccordement 5 m, A: RJ11 6/4 ZTH EU, B : extrémité de fil libre pour le raccordement au bornier MP/PP	ZK2-GEN

Installation électrique



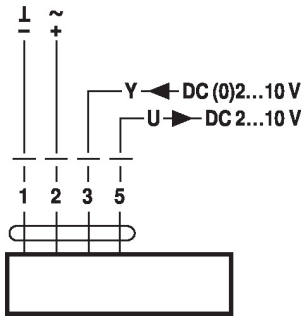
Alimentation par transformateur d'isolement de sécurité.

Un raccordement simultané d'autres servomoteurs est possible. Tenir compte des données de performance.

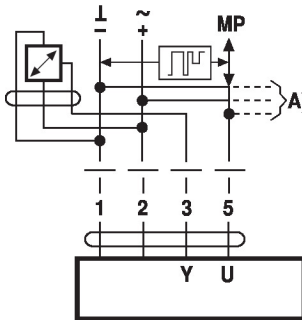
Réglage d'usine du commutateur de direction de la course : axe du servomoteur rétracté (▲).

Schémas de raccordement

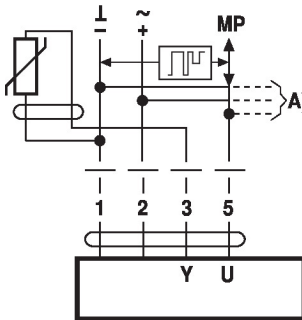
AC/DC 24 V, proportionnel



Raccordement de capteurs actifs



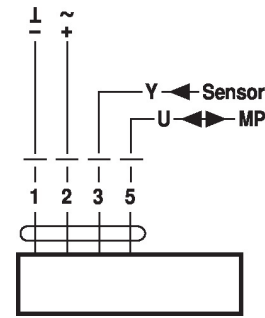
Raccordement de capteurs passifs



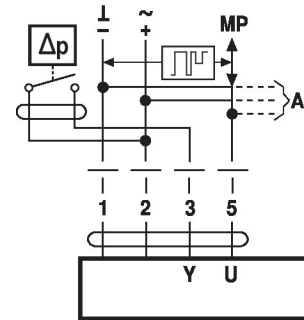
Couleurs des câbles :

- 1 = noir
- 2 = rouge
- 3 = blanc
- 5 = orange

Mode de commande MP-Bus



Raccordement d'un contact de commutation externe



Couleurs des câbles :

- 1 = noir
- 2 = rouge
- 3 = blanc
- 5 = orange

- A) nœuds MP-Bus supplémentaires (max. 8)
- Alimentation AC/DC 24 V
 - Signal de sortie DC 0...10 V (max. DC 0...32 V)
 - Résolution 30 mV

- A) nœuds MP-Bus supplémentaires (max. 8)
- Courant de commutation 16 mA @ 24 V
 - Le début de la plage de travail doit être paramétré sur le servomoteur MP comme ≥ 0.5 V

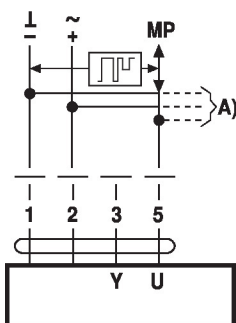
- A) Nœuds MP-Bus supplémentaires (max. 8)
- 1) Selon le type
 - 2) Résolution 1 Ohm
- Une compensation de la valeur de mesure est recommandée

Ni1000	-28...+98°C	850...1600 Ω^2)
PT1000	-35...+155°C	850...1600 Ω^2)
NTC	-10...+160°C ¹⁾	200 Ω ...60 k Ω^2)

Fonctions

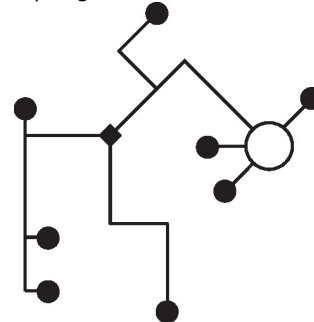
Fonctions lors d'une utilisation avec MP-Bus

Raccordement sur MP-Bus



- A) nœuds MP-Bus supplémentaires (max. 8)

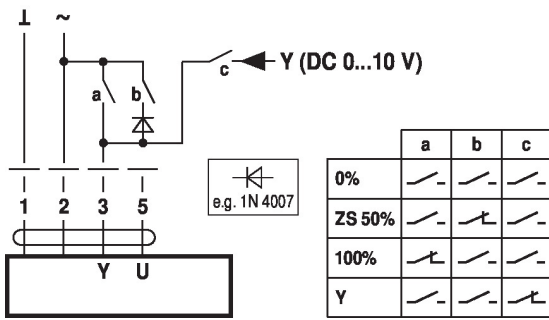
Topologie de réseau



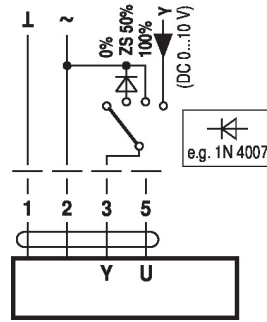
- Aucune restriction en ce qui concerne la topologie du réseau (les formes en étoile, en anneau, arborescente ou mixtes sont permises).
Alimentation et communication par le même câble à 3 fils
- pas de protection ni torsion nécessaires
 - pas de résistances terminales requises

Câblage avec valeurs basiques (fonctionnement classique)

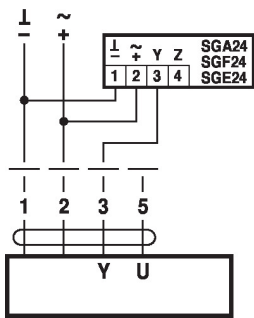
Commande forcée avec alimentation AC 24 V par des contacts relais



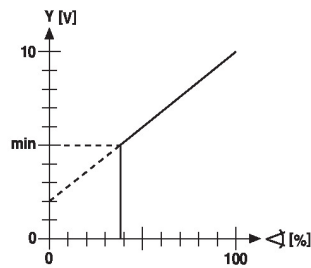
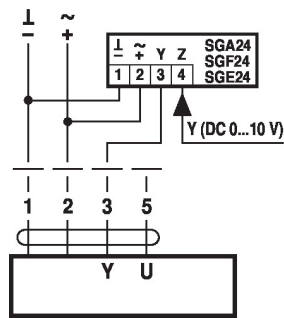
Commande forcée avec alimentation AC 24 V par un commutateur rotatif



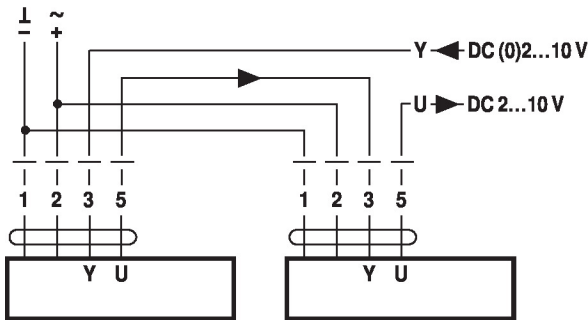
Commande à distance 0 - 100 % avec positionneur SG.



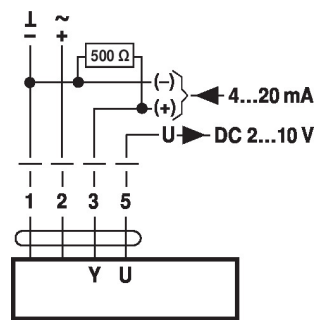
Limitation minimale avec positionneur SG.



Commande de suivi (selon la position)



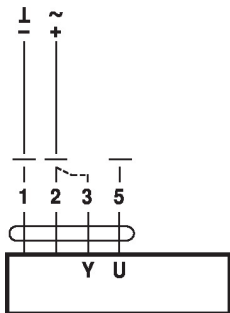
Commande avec 4 - 20 mA via résistance externe



Mise en garde :

La plage de fonctionnement doit être comprise entre DC 2...10 V.
La résistance de 500 Ω convertit le signal de courant de 4...20 mA en signal de tension de 2...10 V DC.

Valeurs fonctionnelles

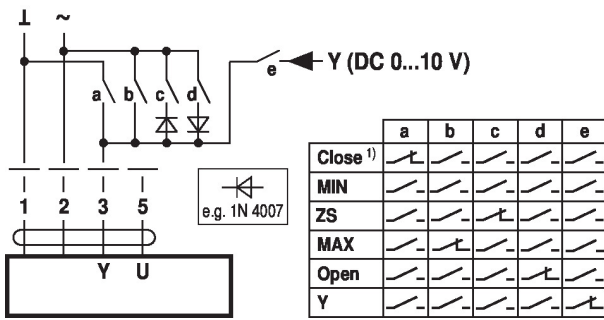


Procédure

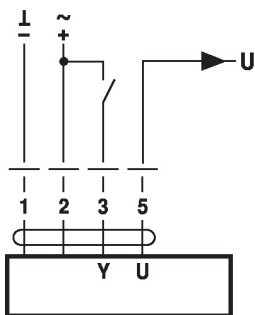
1. Appliquez une tension AC 24 V sur 1 et 2
2. Débranchez le raccordement 3 :
 - avec direction de mouvement ascendante : point de fermeture supérieur
 - avec direction de mouvement descendante : point de fermeture inférieur
3. Court-circuitez les raccordements 2 et 3 :
 - Le servomoteur tourne dans le sens opposé

Fonctions avec paramètres spécifiques (nécessite un paramétrage)

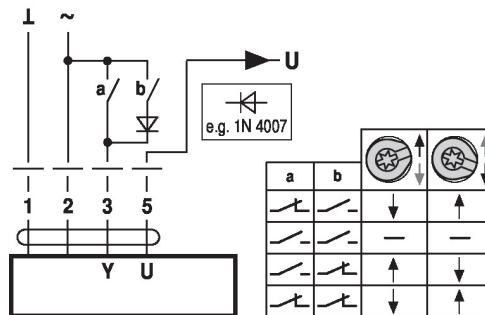
Commande forcée et limitation avec AC 24 V avec contacts de relais



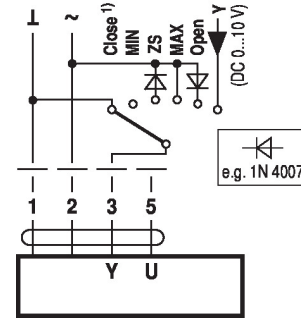
Commande - tout-ou-rien



Commande à 3 points

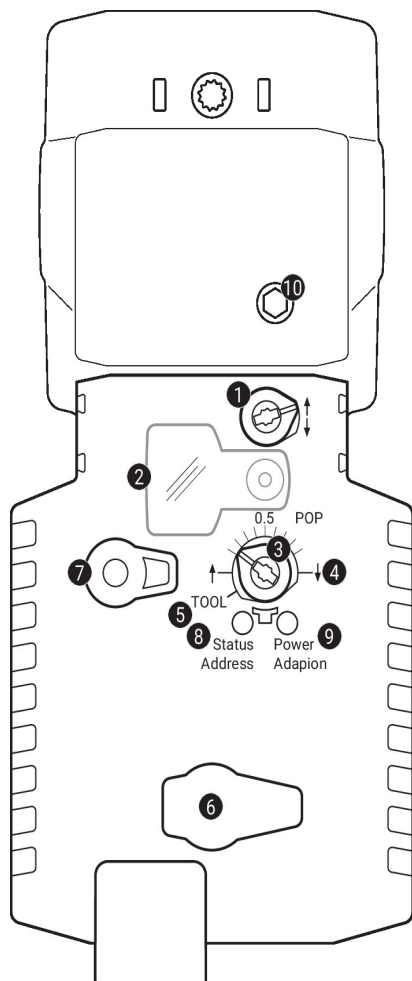


Commande forcée et limitation avec alimentation AC 24 V par un commutateur rotatif



1) **Mise en garde** : Cette fonction est active uniquement si le point de départ de la plage de fonctionnement est défini sur une valeur minimale de 0,5 V.

Éléments d'affichage et de commande


1 Commutateur de direction de la course

Commutation : Change le direction de la course

2 Couvercle, bouton POP

3 Bouton POP

4 Échelle de réglage manuel

5 Position pour ajustement avec outil

6 Prise de service

Pour connecter la configuration et le boîtier de paramètres

7 Bouton de débrayage du servomoteur

Pression du bouton : Le servomoteur débraie, le moteur s'arrête, commande manuelle possible

Relâchement du bouton : Le servomoteur embraie, mode standard

Affichages LED

jaune 8	vert 9	Signification / fonction
Off	On	Fonctionnement OK
Off	Clignotant	Fonction POP active
On	Off	Défaut
Off	Off	Pas en fonctionnement
On	On	Processus d'adaptation actif
Vacillant	On	Communication MP-Bus active

8 Bouton poussoir (diode lumineuse jaune)

Pression sur le bouton : Reconnaissance de l'adressage

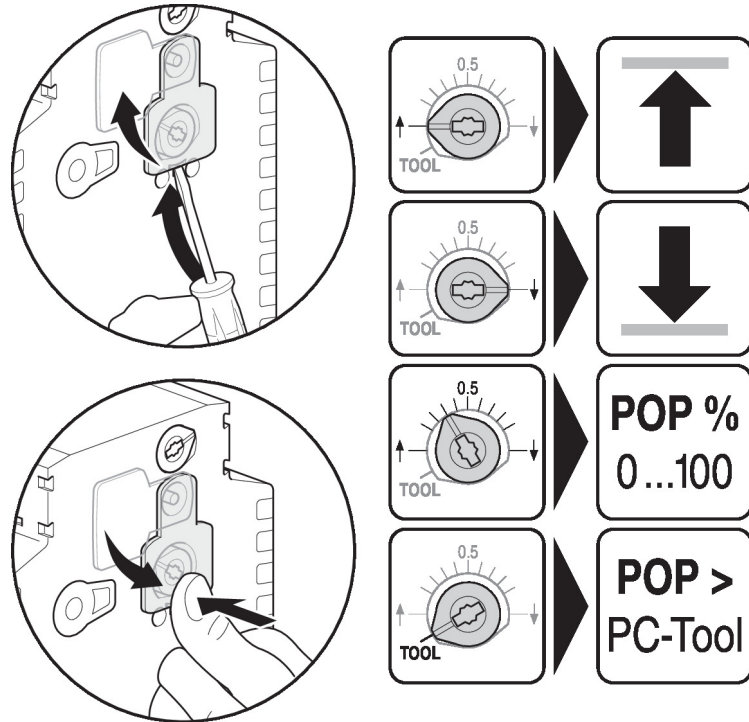
9 Bouton poussoir (diode lumineuse verte)

Bouton poussoir : Déclenche l'adaptation de la course, suivi du mode standard

10 Commande manuelle

Sens horaire L'axe de servomoteur s'étend
Sens anti-horaire L'axe de servomoteur se rétracte

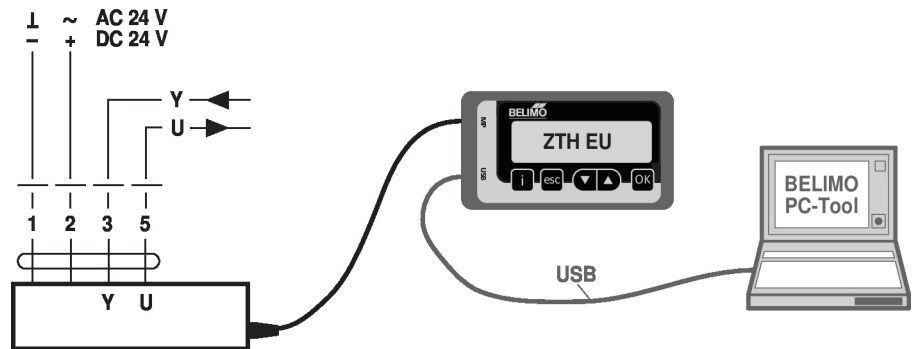
Réglage de la position sécurité (POP)



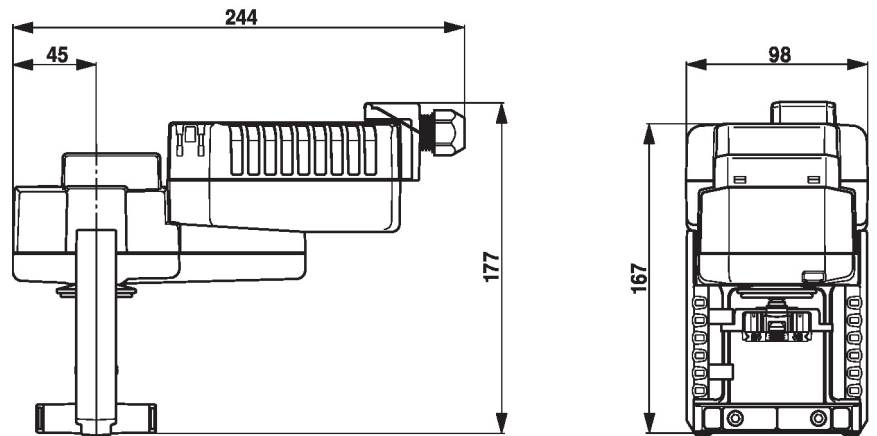
Service

Outils de paramétrage Le servomoteur peut être paramétré par le ZTH EU via la fiche de service. Pour un paramétrage prolongé, le PC-Tool peut être connecté.

Raccordement de ZTH EU / PC-Tool



Dimensions



Documentation complémentaire

- Gamme de produits complète pour applications hydrauliques
- Instructions d'installation des servomoteurs et/ou des vannes à siège
- Fiches techniques pour vannes à siège
- Remarques relative à la planification de projets avec vannes à siège à 2 et 3 voies
- Remarques générales pour la planification du projet
- Raccordements d'outils
- Présentation de la technologie MP-Bus
- Aperçu des partenaires de coopération MP