

Servomoteur rotatif à sécurité absolue pour vannes à boisseau sphérique

- Couple du moteur 10 Nm
- Tension nominale AC 24...240 V / DC 24...125 V
- Commande Marche-Arrêt
- Hors alimentation, vanne fermée (NC)


Caractéristiques techniques

Caractéristiques électriques	Tension nominale	AC 24...240 V / DC 24...125 V
	Fréquence nominale	50/60 Hz
	Plage de tension nominale	AC 19.2...264 V / DC 21.6...137.5 V
	Puissance consommée en service	6 W
	Puissance consommée à l'arrêt	2.5 W
	Puissance consommée pour dimensionnement des câbles	9.5 VA
	Raccordement d'alimentation / de commande	Câble 1 m, 2 x 0.75 mm ²
	Fonctionnement parallèle	Oui (tenir compte des données de performance)
Caractéristiques fonctionnelles	Couple du moteur	10 Nm
	Couple de fonction de sécurité électrique	10 Nm
	Sens de déplacement de la fonction de sécurité électrique	NC hors alimentation, vanne fermée (A – AB = 0 %)
	Commande manuelle	au moyen de la clé de manœuvre et du commutateur de verrouillage
	Temps de course	75 s / 90°
	Temps de course sécurité absolue	<20 s / 90°
	Note de temps de course sécurité absolue	@ -20...50°C / <60 s @ -30°C
	Niveau sonore, moteur	45 dB(A)
	Indication de la position	Mécaniques
	Durée de vie	Min. 60 000 positions de sécurité
Sûreté	Classe de protection CEI/EN	II Isolation renforcée
	Classe de protection - Standard UL	II Isolation renforcée
	Indice de protection IEC/EN	IP54
	Indice de protection NEMA/UL	NEMA 2
	Enclosure	Boîtier UL de type 2
	CEM	CE according to 2014/30/EU
	Directive basse tension	CE according to 2014/35/EU
	Certification CEI/EN	IEC/EN 60730-1 et IEC/EN 60730-2-14
	Certification UL	cULus selon UL 60730-1A, UL 60730-2-14 et CAN/CSA E60730-1.02
	Remarque sur la certification UL	Le marquage UL sur le servomoteur dépend du site de production, le dispositif est conforme UL dans tous les cas
	Mode de fonctionnement	Type 1.AA
	Tension d'impulsion assignée d'alimentation/de commande	4 kV
	Contrôle du degré de pollution	3
Température ambiante	-30...50°C	
Température d'entreposage	-40...80°C	
Humidité ambiante	Max. 95 % r.H., sans condensation	
Nom du bâtiment/projet	sans entretien	
Poids	Poids	2.0 kg

Consignes de sécurité



- Cet appareil a été conçu pour une utilisation dans les systèmes fixes de chauffage, de ventilation et de climatisation. Par conséquent, elle ne doit pas être utilisée à des fins autres que celles spécifiées, en particulier dans les avions ou dans tout autre moyen de transport aérien.
- Application extérieure : elle est uniquement possible lorsqu'aucun(e) eau de mer, neige, glace, gaz d'isolation ou agressif n'interfère directement avec le servomoteur et lorsque les conditions ambiantes restent en permanence dans les seuils, conformément à la fiche technique.
- Mise en garde : Tension d'alimentation !
- L'installation est effectuée uniquement par des spécialistes agréés. La réglementation juridique et institutionnelle en vigueur doit être respectée lors de l'installation.
- Il est uniquement possible d'ouvrir l'appareil sur le site du fabricant. Il ne contient aucune pièce pouvant être remplacée ou réparée par l'utilisateur.
- Évitez de déconnecter les câbles de l'appareil.
- L'appareil contient des composants électriques et électroniques, par conséquent, ne doit pas être jeté avec les ordures ménagères. La législation et les exigences en vigueur dans le pays concerné doivent absolument être respectées.

Caractéristiques du produit

Mode de fonctionnement	Le servomoteur est équipé d'un module de tension d'alimentation universel qui peut utiliser des tensions d'alimentation AC 24...240 V et DC 24...125 V. Le servomoteur déplace la vanne à boisseau sphérique jusqu'à sa position de fonctionnement en tendant simultanément le ressort de rappel. La vanne à boisseau sphérique est retournée vers la position de sécurité par l'énergie du ressort lorsque la tension d'alimentation est interrompue.
Montage simple	Montage simple et direct sur la vanne à boisseau sphérique à l'aide d'une seule vis. La position de montage par rapport à la vanne à boisseau sphérique peut être choisie par paliers de 90°.
Commande manuelle	Grâce à la clé de manœuvre, il est possible d'activer la vanne manuellement et l'enclencher à l'aide du commutateur de verrouillage à une position quelconque. Le déverrouillage est effectué manuellement ou automatiquement par l'application de la tension de fonctionnement.
Angle de rotation réglable	Angle de rotation réglable avec butées mécaniques.
Sécurité de fonctionnement élevée	Le servomoteur est protégé contre les surcharges, ne requiert pas de contact de fin de course et s'arrête automatiquement en butée.

Installation électrique



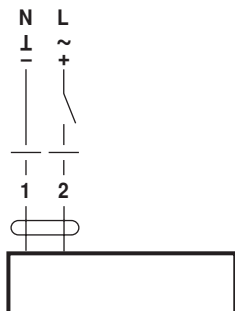
Notes

- Mise en garde : Tension d'alimentation !
- Un raccordement simultané d'autres servomoteurs est possible. Tenir compte des données de performance.

Installation électrique

Schémas de raccordement

AC 24...240 V / DC 24...125 V, tout-ou-rien

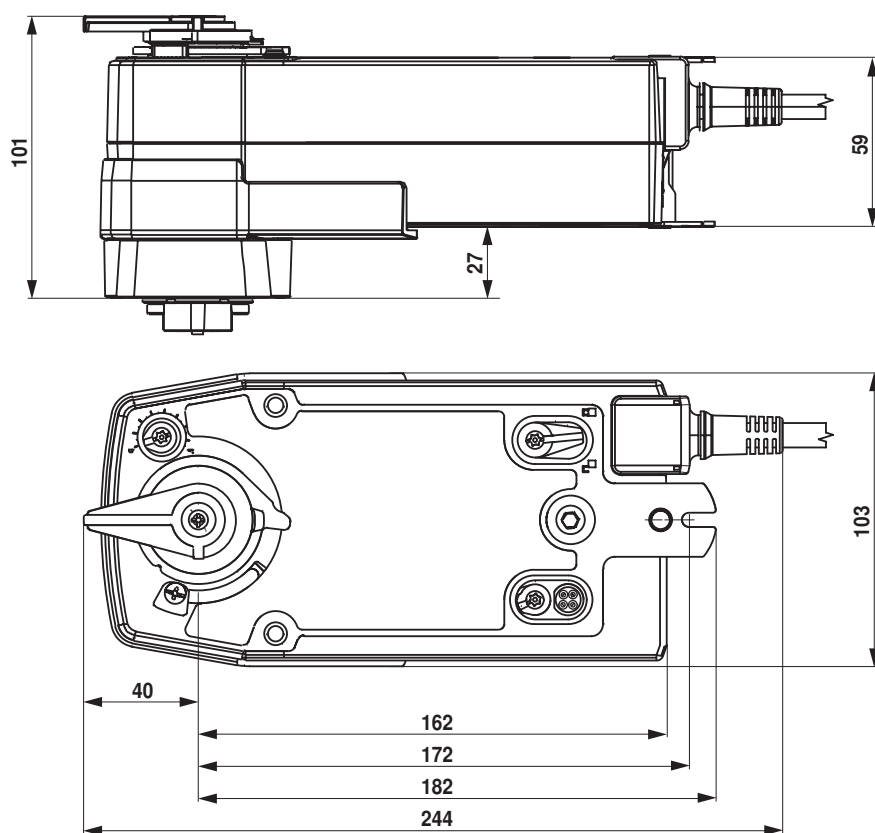


Couleurs des câbles :

1 = bleu
2 = marron

Dimensions [mm]

Schémas dimensionnels



Documentation complémentaire

- Gamme complète pour les applications hydrauliques
- Fiches techniques pour vannes à boisseau sphérique
- Instructions d'installation des servomoteurs et/ou des vannes à boisseau sphérique
- Notes générales pour la planification du projet