

Servomoteur rotatif proportionnel à sécurité absolue pour vannes à boisseau sphérique

- Couple du moteur 10 Nm
- Tension nominale AC/DC 24 V
- Commande Modulant 2...10 V
- Signal de recopie 2...10 V
- Hors alimentation, vanne fermée (NC)


**Caractéristiques techniques**

<b>Caractéristiques électriques</b>	Tension nominale	AC/DC 24 V	
	Fréquence nominale	50/60 Hz	
	Plage de tension nominale	AC 19.2...28.8 V / DC 21.6...28.8 V	
	Puissance consommée en service	3.5 W	
	Puissance consommée à l'arrêt	2.5 W	
	Puissance consommée pour dimensionnement des câbles	6 VA	
	Raccordement d'alimentation / de commande	Câble 1 m, 4 x 0.75 mm <sup>2</sup>	
	Fonctionnement parallèle	Oui (tenir compte des données de performance)	
	<b>Caractéristiques fonctionnelles</b>	Couple du moteur	10 Nm
		Couple de fonction de sécurité électrique	10 Nm
		Plage de service Y	2...10 V
Impédance d'entrée		100 kΩ	
Signal de recopie U		2...10 V	
Info. sur le signal de recopie U		Max. 0.5 mA	
Précision de la position		±5%	
Sens de déplacement du moteur à mouvement		Y = 0 (0 V = A – AB = 0%)	
Sens de déplacement de la fonction de sécurité électrique		NC hors alimentation, vanne fermée (A – AB = 0 %)	
Commande manuelle		au moyen de la clé de manœuvre et du commutateur de verrouillage	
Temps de course		90 s / 90°	
Temps de course sécurité absolue		<20 s / 90°	
Note de temps de course sécurité absolue		@ -20...50°C / <60 s @ -30°C	
Niveau sonore, moteur		45 dB(A)	
Indication de la position		Mécaniques	
Durée de vie		Min. 60 000 positions de sécurité	
<b>Sûreté</b>		Classe de protection CEI/EN	III Basse Tension de sécurité (SELV)
	Classe de protection - Standard UL	Alimentation UL de classe 2	
	Indice de protection IEC/EN	IP54	
	Indice de protection NEMA/UL	NEMA 2	
	Enclosure	Boîtier UL de type 2	
	CEM	CE according to 2014/30/EU	
	Certification CEI/EN	IEC/EN 60730-1 et IEC/EN 60730-2-14	
	Certification UL	cULus selon UL 60730-1A, UL 60730-2-14 et CAN/CSA E60730-1.02	
	Remarque sur la certification UL	Le marquage UL sur le servomoteur dépend du site de production, le dispositif est conforme UL dans tous les cas	
	Mode de fonctionnement	Type 1.AA	
	Tension d'impulsion assignée d'alimentation/de commande	0.8 kV	
	Contrôle du degré de pollution	3	
	Température ambiante	-30...50°C	
Température d'entreposage	-40...80°C		
Humidité ambiante	Max. 95 % r.H., sans condensation		

### Caractéristiques techniques

<b>Sûreté</b>	Nom du bâtiment/projet	sans entretien
<b>Poids</b>	Poids	2.0 kg

### Consignes de sécurité



- Cet appareil a été conçu pour une utilisation dans les systèmes fixes de chauffage, de ventilation et de climatisation. Par conséquent, elle ne doit pas être utilisée à des fins autres que celles spécifiées, en particulier dans les avions ou dans tout autre moyen de transport aérien.
- Application extérieure : elle est uniquement possible lorsqu'aucun(e) eau de mer, neige, glace, gaz d'isolation ou agressif n'interfère directement avec le servomoteur et lorsque les conditions ambiantes restent en permanence dans les seuils, conformément à la fiche technique.
- L'installation est effectuée uniquement par des spécialistes agréés. La réglementation juridique et institutionnelle en vigueur doit être respectée lors de l'installation.
- Il est uniquement possible d'ouvrir l'appareil sur le site du fabricant. Il ne contient aucune pièce pouvant être remplacée ou réparée par l'utilisateur.
- Évitez de déconnecter les câbles de l'appareil.
- L'appareil contient des composants électriques et électroniques, par conséquent, ne doit pas être jeté avec les ordures ménagères. La législation et les exigences en vigueur dans le pays concerné doivent absolument être respectées.

### Caractéristiques du produit

<b>Mode de fonctionnement</b>	Le servomoteur est relié à un signal modulant standard de 0...10 V. Le servomoteur amène le clapet jusqu'à sa position d'exploitation en tendant simultanément le ressort de rappel. La vanne est retournée vers la position de sécurité par l'énergie du ressort lorsque la tension d'alimentation est interrompue.
<b>Montage simple</b>	Montage simple et direct sur la vanne à boisseau sphérique à l'aide d'une seule vis. La position de montage par rapport à la vanne à boisseau sphérique peut être choisie par paliers de 90°.
<b>Commande manuelle</b>	Grâce à la clé de manœuvre, il est possible d'activer la vanne manuellement et l'enclencher à l'aide du commutateur de verrouillage à une position quelconque. Le déverrouillage est effectué manuellement ou automatiquement par l'application de la tension de fonctionnement.
<b>Angle de rotation réglable</b>	Angle de rotation réglable avec butées mécaniques.
<b>Sécurité de fonctionnement élevée</b>	Le servomoteur est protégé contre les surcharges, ne requiert pas de contact de fin de course et s'arrête automatiquement en butée.

### Installation électrique

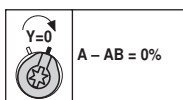
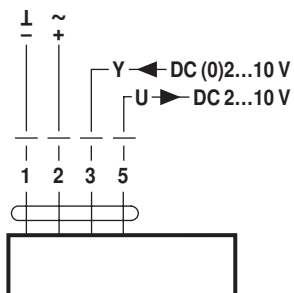


- |              |  |
|--------------|--|
| <b>Notes</b> | <ul style="list-style-type: none"> <li>• Raccordement sécurisé par transformateur d'isolement</li> <li>• Un raccordement simultané d'autres servomoteurs est possible. Tenir compte des données de performance.</li> </ul> |
|--------------|--|

## Installation électrique

### Schémas de raccordement

AC/DC 24 V, proportionnel

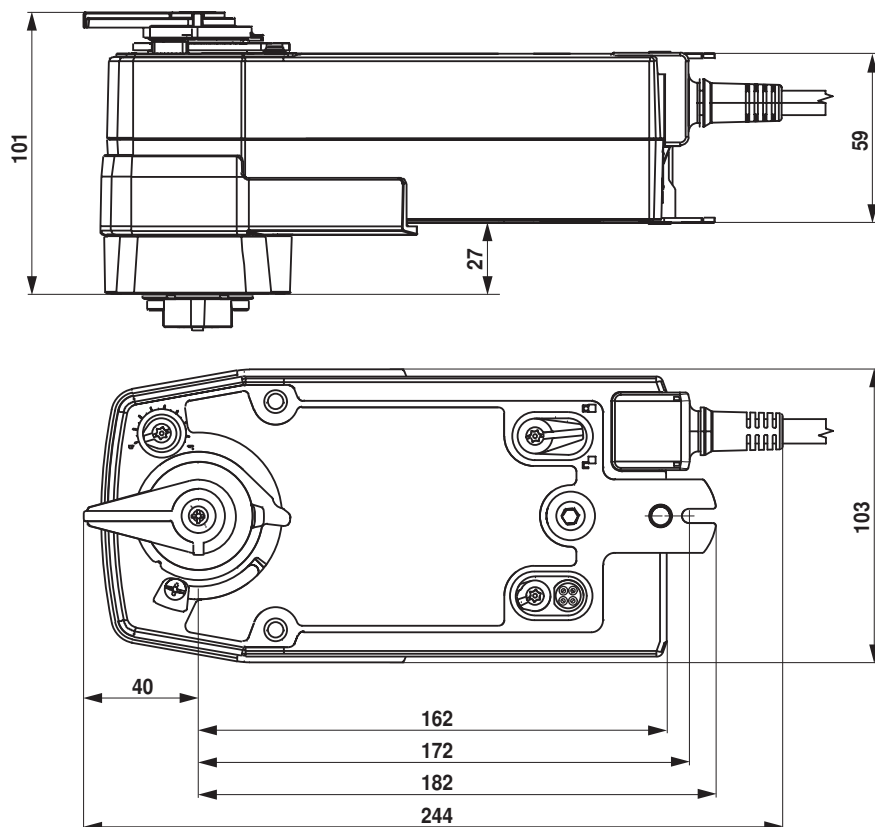


#### Couleurs des câbles :

- 1 = noir
- 2 = rouge
- 3 = blanc
- 5 = orange

## Dimensions [mm]

### Schémas dimensionnels



## Documentation complémentaire

- Gamme complète pour les applications hydrauliques
- Fiches techniques pour vannes à boisseau sphérique
- Instructions d'installation des servomoteurs et/ou des vannes à boisseau sphérique
- Notes générales pour la planification du projet