

- Couple 500 N
- Tension nominale AC/DC 24 V
- Commande Modulant, Communication 2...10 V variable
- Course 15 mm
- Conversion signaux capteur
- Communication via MP-Bus Belimo



### Caractéristiques techniques

<b>Caractéristiques électriques</b>	Tension nominale	AC/DC 24 V
	Fréquence nominale	50/60 Hz
	Plage de tension nominale	AC 19.2...28.8 V / DC 21.6...28.8 V
	Puissance consommée en service	2 W
	Puissance consommée à l'arrêt	1.5 W
	Puissance consommée pour dimensionnement des câbles	4 VA
	Raccordement d'alimentation / de commande	Terminaux avec câble 1 m, 4 x 0.75 mm <sup>2</sup> (Bornier 4 mm <sup>2</sup> )
Fonctionnement parallèle	Oui (tenir compte des données de performance)	
<b>Bus de communication de données</b>	Produits communicants	MP-Bus
	Nombre de nœuds	MP-Bus max. 8
<b>Caractéristiques fonctionnelles</b>	Force d'actionnement du moteur	500 N
	Plage de service Y	2...10 V
	Impédance d'entrée	100 kΩ
	Plage de service Y variable	Début 0.5...30 V Fin 2.5...32 V
	Options positioning signal	Tout-ou-rien 3 points (uniquement AC) Proportionnel (DC 0 ... 32V)
	Signal de recopie U	2...10 V
	Info. sur le signal de recopie U	Max. 0.5 mA
	Signal de recopie U variable	Début 0.5...8 V Fin 2...10 V
	Précision de la position	±5%
	Commande manuelle	avec bouton-poussoir, verrouillable
	Course	15 mm
	Temps de course	150 s / 15 mm
	Temps de course réglable	90...150 s
	Plage de réglage d'adaptation	Manuel (automatique lors de la première mise sous tension)
	Variable de plage de réglage d'adaptation	Aucune action Adaptation lors de la mise sous tension Adaptation après avoir appuyé sur le bouton de débrayage du servomoteur
	Commande forcée	MAX (position maximale) = 100% MIN (position minimale) = 0% ZS (position intermédiaire, AC uniquement) = 50%

<b>Caractéristiques fonctionnelles</b>	Commande forcée réglable	MAX = (MIN + 33%)...100% ZS = MIN...MAX
	Niveau sonore, moteur	45 dB(A)
	Indication de la position	Mécanique, course de 5...15 mm
<b>Données de sécurité</b>	Classe de protection CEI/EN	III, Basse Tension de sécurité (SELV)
	Power source UL	Class 2 Supply
	Indice de protection IEC/EN	IP54
	Indice de protection NEMA/UL	NEMA 2
	Enclosure	Boîtier UL de type 2
	CEM	CE according to 2014/30/EU
	Certification CEI/EN	IEC/EN 60730-1 et IEC/EN 60730-2-14
	Certification UL	cULus selon UL 60730-1A, UL 60730-2-14 et CAN/CSA E60730-1.02 Le marquage UL sur le servomoteur dépend du site de production, le dispositif est conforme UL dans tous les cas
	Mode de fonctionnement	Type 1
	Tension d'impulsion assignée d'alimentation/ de commande	0.8 kV
	Degré de pollution	3
	Température ambiante	0...50°C
	Température d'entreposage	-40...80°C
	Humidité ambiante	Max. 95% RH, sans condensation
	Entretien	sans entretien
<b>Poids</b>	Poids	1.2 kg

**Consignes de sécurité**


- Cet appareil a été conçu pour une utilisation dans les systèmes fixes de chauffage, de ventilation et de climatisation. Par conséquent, elle ne doit pas être utilisée à des fins autres que celles spécifiées, en particulier dans les avions ou dans tout autre moyen de transport aérien.
- Application extérieure : possible uniquement lorsqu'aucun(e) eau (de mer), neige, glace, gaz d'isolation ou agressif n'interfère directement avec le dispositif et lorsque les conditions ambiantes restent en permanence dans les seuils, conformément à la fiche technique.
- L'installation est effectuée uniquement par des spécialistes agréés. La réglementation juridique et institutionnelle en vigueur doit être respectée lors de l'installation.
- Le commutateur de changement de sens de déplacement et donc le point de fermeture doivent être ajustés uniquement par des spécialistes agréés. Le sens de déplacement est essentiel, particulièrement dans le cas des circuits de protection antigél.
- Il est uniquement possible d'ouvrir l'appareil sur le site du fabricant. Il ne contient aucune pièce pouvant être remplacée ou réparée par l'utilisateur.
- L'appareil contient des composants électriques et électroniques, par conséquent, ne doit pas être jeté avec les ordures ménagères. La législation et les exigences en vigueur dans le pays concerné doivent absolument être respectées.

**Caractéristiques du produit**

<b>Mode de fonctionnement</b>	<p>Mode de commande classique:</p> <p>Le servomoteur est actionné par un signal modulant standard de 0...10 V et se positionne proportionnellement à la valeur de ce signal. La tension de mesure U peut être utilisée pour afficher la position électrique de la vanne 0.5...100% ou comme signal de commande pour d'autres servomoteurs.</p> <p>Fonctionnement sur bus :</p> <p>Le servomoteur reçoit la commande de positionnement du régulateur, via MP-Bus, et bouge jusqu'à atteindre la position définie. Le raccordement en U sert d'interface de communication et ne fournit pas de tension de mesure analogique.</p>
<b>Convertisseur pour capteurs</b>	<p>Le servomoteur dispose d'une entrée capteur (passive, active ou commutateur). Le servomoteur de la gamme MP sert de convertisseur analogique/numérique pour la transmission des signaux du capteur via MP-Bus au système de niveau supérieur.</p>
<b>Servomoteurs paramétrables</b>	<p>Les paramètres usine des servomoteurs répondent à la plupart des applications courantes. Les paramètres simples peuvent être modifiés grâce aux boîtiers de paramétrages Belimo MFT-P ou ZTH UE.</p>
<b>Montage simple</b>	<p>Montage simple directement sur la vanne à siège, à l'aide d'un système de serrage à mâchoires creuses s'adaptant à la forme. Le servomoteur peut pivoter sur 360° sur la tête de la vanne.</p>
<b>Commande manuelle</b>	<p>Actionnement manuel possible avec bouton-poussoir (débrayage temporaire / permanent)</p> <p>La course est ajustable à l'aide d'une clé hexagonale de 4 mm, à insérer sur le dessus du servomoteur. L'axe de course sort lorsque la clé hexagonale est tournée dans le sens horaire.</p>
<b>Sécurité de fonctionnement élevée</b>	<p>Le servomoteur est protégé contre les surcharges, ne requiert pas de contact de fin de course et s'arrête automatiquement en butée.</p>
<b>Position de départ</b>	<p>Réglage d'usine : l'axe du servomoteur est rétracté.</p> <p>Lorsque la vanne et le servomoteur sont livrés ensemble, la direction de déplacement est réglée en accord avec le point de fermeture de la vanne.</p> <p>Lors de la première activation de la tension d'alimentation, c.-à-d. lors de la mise en service, le servomoteur effectue une adaptation, c'est-à-dire que la plage de travail et le signal de recopie s'ajustent à la plage de réglage mécanique.</p> <p>Le servomoteur se déplace alors dans la position définie par le signal de positionnement.</p>
<b>Adaptation et synchronisation</b>	<p>Une adaptation peut être déclenchée manuellement par une pression sur le bouton « Adaptation » ou avec le PC-Tool. Les deux butées de fin de course sont ainsi détectées lors de l'adaptation (plage de réglage complète).Après avoir appuyé sur le bouton de débrayage de la boîte de vitesses, la synchronisation automatique est configurée. La synchronisation est à la position de départ (0%).</p> <p>Le servomoteur se déplace alors dans la position définie par le signal de positionnement.</p> <p>Une plage de paramètres peut être adaptée à l'aide du PC-Tool (voir la documentation MFT-P)</p>
<b>Réglage de la direction du mouvement</b>	<p>Lorsqu'il est actionné, le commutateur de sens de course modifie le sens de déplacement en fonctionnement normal.</p>

**Accessoires**

<b>Passerelles</b>	<b>Description</b>	<b>Références</b>
	Passerelle MP vers BACnet MS/TP	UK24BAC
	Passerelle MP vers Modbus RTU	UK24MOD
<b>Accessoires électriques</b>	<b>Description</b>	<b>Références</b>
	Contacts auxiliaires 2 x SPDT adaptable	S2A-H
	Alimentation MP-Bus pour servomoteurs MP	ZN230-24MP

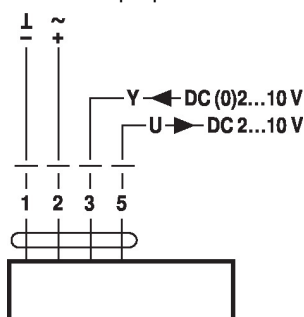
**Outils de paramétrage**
**Description**
**Références**

Outil de réglage, avec fonction ZIP USB, pour servomoteurs Belimo paramétrables et communicants, régulateur VAV et dispositifs performants HVAC	ZTH EU
Belimo PC-Tool, Logiciel de paramétrage et diagnostics	MFT-P
Adaptateur pour outil de réglage ZTH	MFT-C
Câble de raccordement 5 m, A: RJ11 6/4 ZTH EU, B : prise de service 6 pôles pour appareil Belimo	ZK1-GEN
Câble de raccordement 5 m, A: RJ11 6/4 ZTH EU, B : extrémité de fil libre pour le raccordement au bornier MP/PP	ZK2-GEN

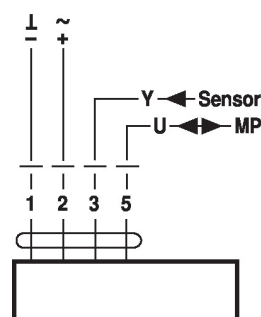
**Installation électrique**

**Alimentation par transformateur d'isolement de sécurité.**
**Un raccordement simultané d'autres servomoteurs est possible. Tenir compte des données de performance.**
**Réglage d'usine du commutateur de direction de la course : axe du servomoteur rétracté (▲).**
**Schémas de raccordement**

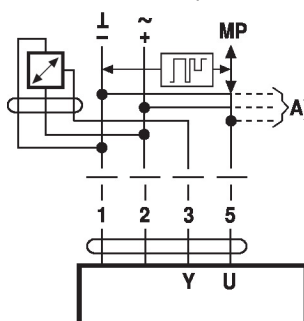
AC/DC 24 V, proportionnel


**Couleurs des câbles :**

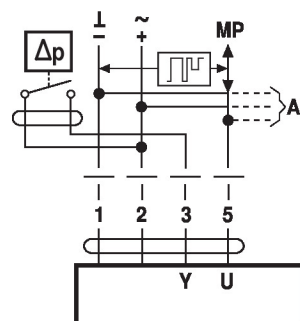
- 1 = noir
- 2 = rouge
- 3 = blanc
- 5 = orange

**Mode de commande MP-Bus**

**Couleurs des câbles :**

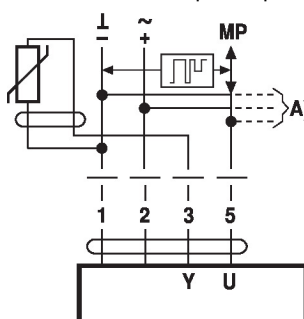
- 1 = noir
- 2 = rouge
- 3 = blanc
- 5 = orange

**Raccordement de capteurs actifs**


- A) nœuds MP-Bus supplémentaires (max. 8)
- Alimentation AC/DC 24 V
  - Signal de sortie DC 0...10 V (max. DC 0...32 V)
  - Résolution 30 mV

**Raccordement d'un contact de commutation externe**


- A) nœuds MP-Bus supplémentaires (max. 8)
- Courant de commutation 16 mA @ 24 V
  - Le début de la plage de travail doit être paramétré sur le servomoteur MP comme  $\geq 0.5$  V

**Raccordement de capteurs passifs**


<b>Ni1000</b>	-28...+98°C	850...1600 Ω <sup>2)</sup>
<b>PT1000</b>	-35...+155°C	850...1600 Ω <sup>2)</sup>
<b>NTC</b>	-10...+160°C <sup>1)</sup>	200 Ω...60 kΩ <sup>2)</sup>

**A) Nœuds MP-Bus supplémentaires (max. 8)**

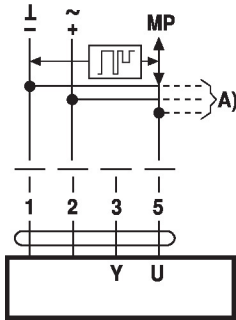
- 1) Selon le type
- 2) Résolution 1 Ohm

Une compensation de la valeur de mesure est recommandée

### Fonctions

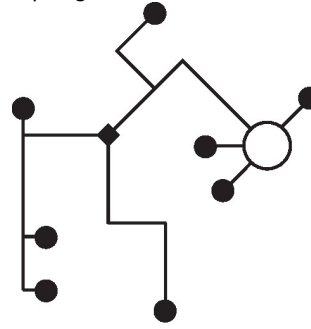
#### Fonctions lors d'une utilisation avec MP-Bus

Raccordement sur MP-Bus



A) nœuds MP-Bus supplémentaires (max. 8)

Topologie de réseau

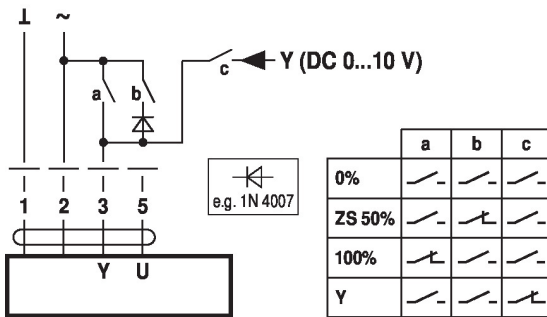


Aucune restriction en ce qui concerne la topologie du réseau (les formes en étoile, en anneau, arborescente ou mixtes sont permises).  
Alimentation et communication par le même câble à 3 fils

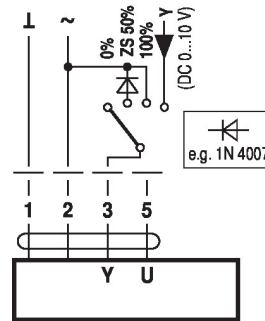
- pas de protection ni torsion nécessaires
- pas de résistances terminales requises

#### Câblage avec valeurs basiques (fonctionnement classique)

Commande forcée avec alimentation AC 24 V par des contacts relais

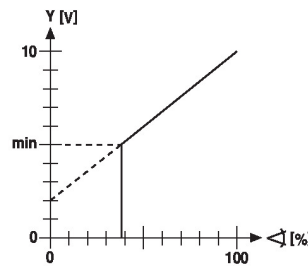
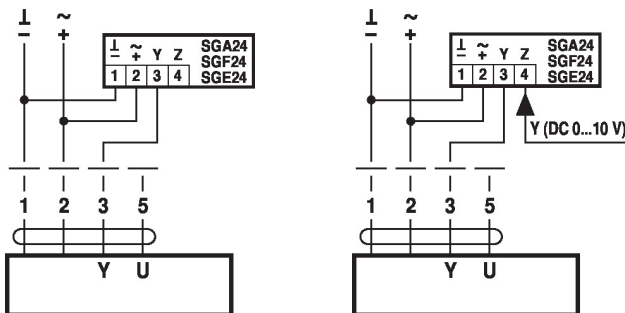


Commande forcée avec alimentation AC 24 V par un commutateur rotatif

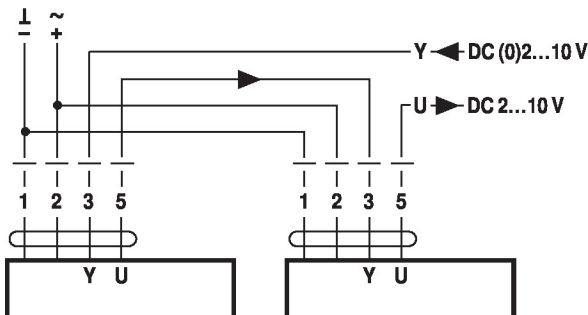


Commande à distance 0 - 100 % avec positionneur SG.

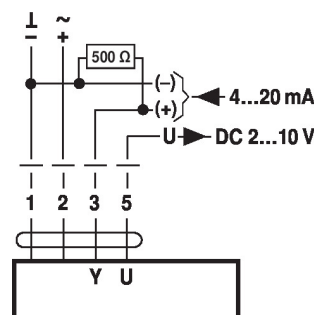
Limitation minimale avec positionneur SG.



Commande de suivi (selon la position)



Commande avec 4 - 20 mA via résistance externe



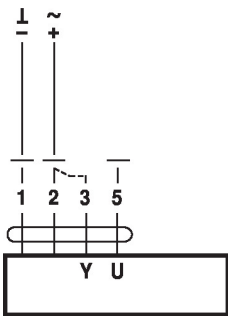
#### Mise en garde :

La plage de fonctionnement doit être comprise entre DC 2...10 V. La résistance de 500 Ω convertit le signal de courant de 4...20 mA en signal de tension de 2...10 V DC.

Valeurs fonctionnelles

**Procédure**

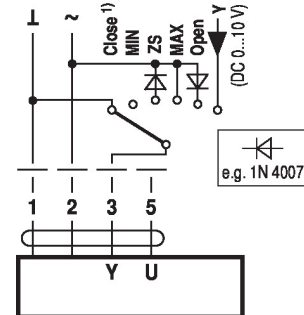
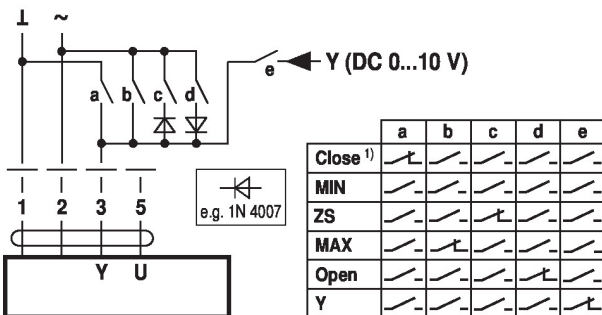
1. Appliquez une tension AC 24 V sur 1 et 2
2. Débranchez le raccordement 3 :
  - avec direction de mouvement ascendante : point de fermeture supérieur
  - avec direction de mouvement descendante : point de fermeture inférieur
3. Court-circuitez les raccordements 2 et 3 :
  - Le servomoteur tourne dans le sens opposé



**Fonctions avec paramètres spécifiques (nécessite un paramétrage)**

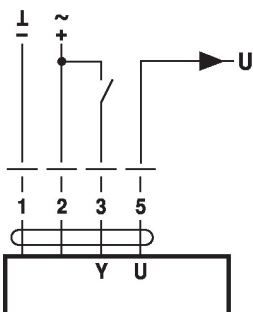
Commande forcée et limitation avec AC 24 V avec contacts de relais

Commande forcée et limitation avec alimentation AC 24 V par un commutateur rotatif

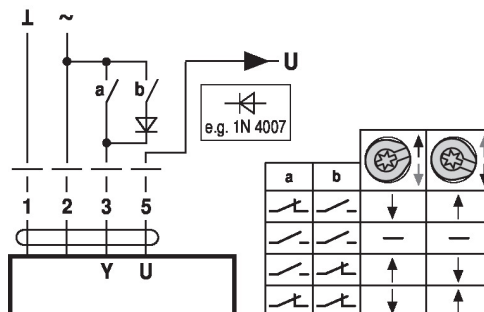


1) **Mise en garde** : Cette fonction est active uniquement si le point de départ de la plage de fonctionnement est défini sur une valeur minimale de 0,5 V.

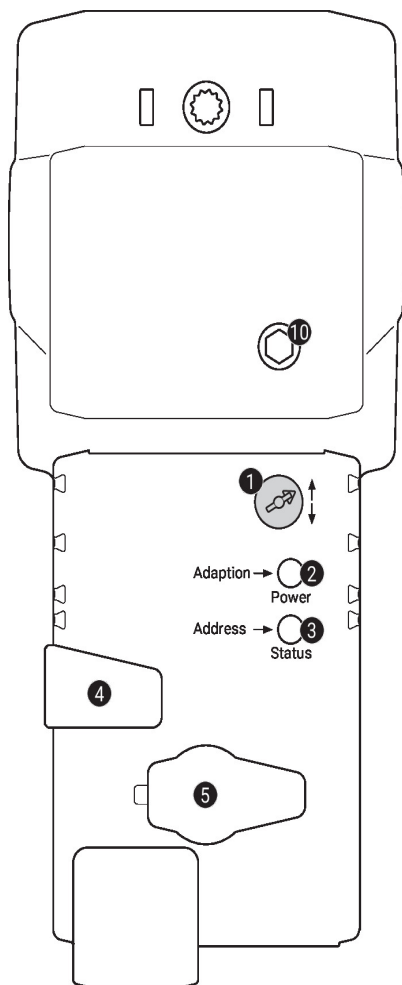
Commande - tout-ou-rien



Commande à 3 points



## Éléments d'affichage et de commande


**1 Commutateur de direction de la course**

Commutation : La direction de la course change

**2 Bouton poussoir et affichage LED en vert**

Off : Pas d'alimentation ni panne

On : Fonctionnement

Pression du bouton : Déclenche l'adaptation de la course, suivi par le mode standard

**3 Bouton poussoir et affichage LED en jaune**

Off : Mode standard

On : Processus d'adaptation ou de synchronisation actif

Vacillant : Communication MP-Bus active

Clignotant : Demande d'adressage du MP maître

Pression du bouton : Confirmation de l'adressage

**4 Bouton de débrayage du servomoteur**

Pression du bouton : Le servomoteur débraie, le moteur s'arrête, commande manuelle possible

Relâchement du bouton : Le moteur embraye, mode standard

**5 Prise de service**

Pour connecter les outils de configuration et le boîtier de paramétrages

**10 Commande manuelle**

Sens horaire : L'axe de servomoteur s'étend

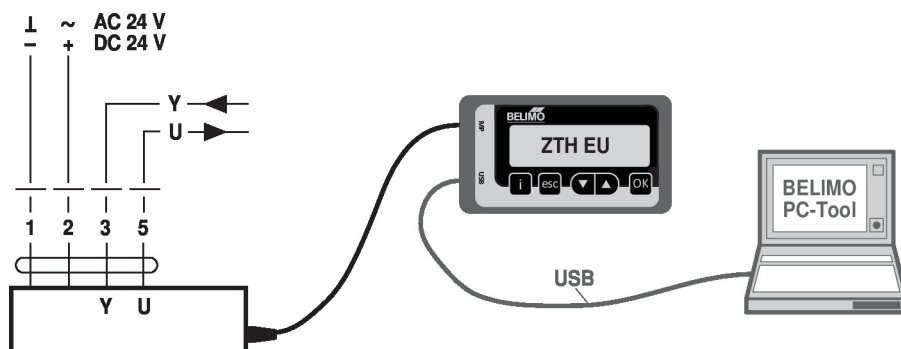
Sens anti-horaire : L'axe de servomoteur se rétracte

## Service

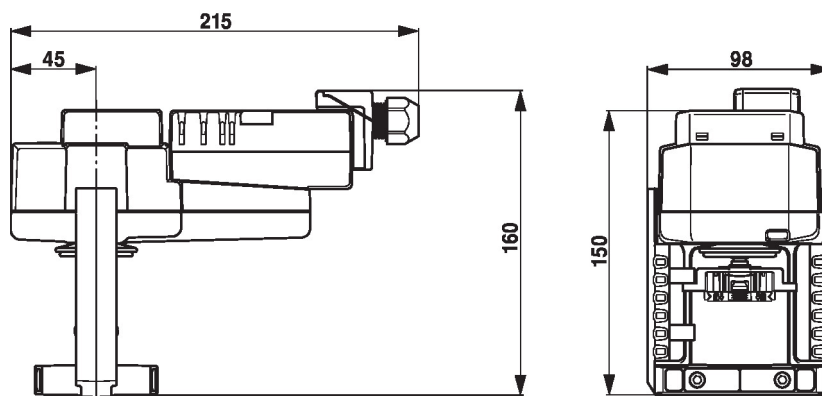
**Outils de paramétrage**

Le servomoteur peut être paramétré par le ZTH EU via la fiche de service. Pour un paramétrage prolongé, le PC-Tool peut être connecté.

## Raccordement de ZTH EU / PC-Tool



## Dimensions



## Documentation complémentaire

- Gamme de produits complète pour applications hydrauliques
- Instructions d'installation des servomoteurs et/ou des vannes à siège
- Fiches techniques pour vannes à siège
- Remarques relative à la planification de projets avec vannes à siège à 2 et 3 voies
- Remarques générales pour la planification du projet
- Raccordements d'outils
- Présentation de la technologie MP-Bus
- Aperçu des partenaires de coopération MP