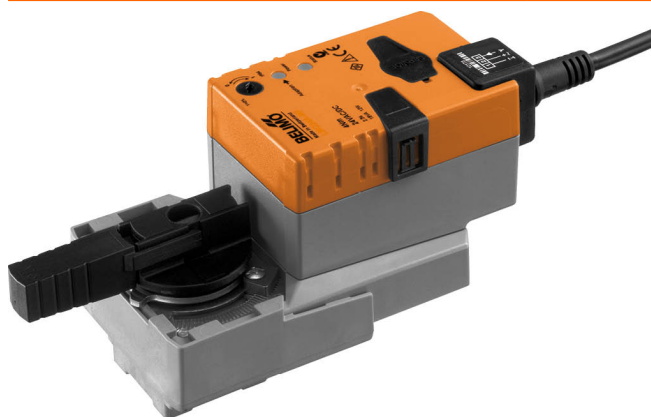


Servomoteur rotatif modulant pour vannes à boisseau sphérique

- Couple du moteur 4 Nm
- Tension nominale AC/DC 24 V
- Commande Modulant 2...10 V
- Signal de recopie 2...10 V
- Temps de course 9 s


Caractéristiques techniques

Caractéristiques électriques	Tension nominale	AC/DC 24 V
	Fréquence nominale	50/60 Hz
	Plage de tension nominale	AC 19.2...28.8 V / DC 19.2...28.8 V
	Puissance consommée en service	13 W
	Puissance consommée à l'arrêt	2 W
	Puissance consommée pour dimensionnement des câbles	23 VA
	Note sur la puissance consommée pour dimensionnement des câbles	Imax 20 A @ 5 ms
	Raccordement d'alimentation / de commande	Câble 1 m, 4 x 0.75 mm ²
	Fonctionnement parallèle	Oui (tenir compte des données de performance)
Caractéristiques fonctionnelles	Couple du moteur	4 Nm
	Plage de service Y	2...10 V
	Impédance d'entrée	100 kΩ
	Signal de recopie U	2...10 V
	Info. sur le signal de recopie U	Max. 0.5 mA
	Précision de la position	±5%
	Commande manuelle	avec bouton-poussoir, verrouillable
	Temps de course	9 s / 90°
	Plage de réglage d'adaptation	Manuel (automatique lors de la première mise sous tension)
	Niveau sonore, moteur	45 dB(A)
Indication de la position	Mécanique, enfichable	
Données de sécurité	Classe de protection CEI/EN	III Basse Tension de sécurité (SELV)
	Classe de protection - Standard UL	Alimentation UL de classe 2
	Indice de protection IEC/EN	IP54
	Indice de protection NEMA/UL	NEMA 2
	Enclosure	Boîtier UL de type 2
	CEM	CE according to 2014/30/EU
	Certification CEI/EN	IEC/EN 60730-1 et IEC/EN 60730-2-14
	Certification UL	cULus selon UL 60730-1A, UL 60730-2-14 et CAN/CSA E60730-1.02
	Remarque sur la certification UL	Le marquage UL sur le servomoteur dépend du site de production, le dispositif est conforme UL dans tous les cas
	Mode de fonctionnement	Type 1
	Tension d'impulsion assignée d'alimentation/de commande	0.8 kV
	Contrôle du degré de pollution	3
	Température ambiante	-30...40°C

Note relative à la température ambiante	Mise en garde : Plage d'utilisation définie à + 40...+ 50 °C possible uniquement sous certaines restrictions. Contactez votre fournisseur.
Température d'entreposage	-40...80°C
Humidité ambiante	Max. 95% r.H., sans condensation
Catégorie de document	sans entretien
Poids	Poids 1.0 kg

Consignes de sécurité



- Cet appareil a été conçu pour une utilisation dans les systèmes fixes de chauffage, de ventilation et de climatisation. Par conséquent, elle ne doit pas être utilisée à des fins autres que celles spécifiées, en particulier dans les avions ou dans tout autre moyen de transport aérien.
- Application extérieure : possible uniquement lorsqu'aucun(e) eau (de mer), neige, glace, gaz d'isolation ou agressif n'interfère directement avec le dispositif et lorsque les conditions ambiantes restent en permanence dans les seuils, conformément à la fiche technique.
- L'installation est effectuée uniquement par des spécialistes agréés. La réglementation juridique et institutionnelle en vigueur doit être respectée lors de l'installation.
- Le sens de rotation du commutateur peut uniquement être modifié par des spécialistes agréés. Le sens de rotation ne doit être modifié, notamment dans les circuits antigel.
- Il est uniquement possible d'ouvrir l'appareil sur le site du fabricant. Il ne contient aucune pièce pouvant être remplacée ou réparée par l'utilisateur.
- Évitez de déconnecter les câbles de l'appareil.
- L'auto-adaptation est nécessaire lorsque le système est mis en service et après chaque réglage de l'angle de rotation (appuyez une fois sur le bouton-poussoir d'adaptation).
- L'appareil contient des composants électriques et électroniques, par conséquent, ne doit pas être jeté avec les ordures ménagères. La législation et les exigences en vigueur dans le pays concerné doivent absolument être respectées.

Caractéristiques du produit

Mode de fonctionnement	Le servomoteur est actionné par un signal modulant standard de 0...10 V et se positionne proportionnellement à la valeur de ce signal. La tension de mesure U (signal de recopie) peut être utilisée pour afficher la position électrique de la vanne (0.5...100%) ou comme signal de commande pour d'autres servomoteurs.
Montage simple	Montage simple et direct sur la vanne à boisseau sphérique à l'aide d'une seule vis centrale. L'outil de montage est intégré dans l'indicateur de position. La position de montage par rapport à la vanne à boisseau sphérique peut être choisie par paliers de 90°.
Commande manuelle	Actionnement manuel possible avec bouton-poussoir (débrayage temporaire / permanent)
Angle de rotation réglable	Angle de rotation réglable avec butées mécaniques.
Sécurité de fonctionnement élevée	Le servomoteur est protégé contre les surcharges, ne requiert pas de contact de fin de course et s'arrête automatiquement en butée.
Position de départ	<p>À la première mise sous tension (mise en service) le servomoteur procède à une adaptation consistant en l'ajustement de la plage de fonctionnement et du potentiomètre d'asservissement à la plage de réglage mécanique.</p> <p>La détection des butées mécaniques permet une approche en douceur des positions d'extrémité, protégeant ainsi le mécanisme du servomoteur.</p> <p>Le servomoteur se déplace alors dans la position définie par le signal de positionnement.</p> <p>Réglage d'usine :Y2 (rotation antihoraire).</p>
Adaptation et synchronisation	<p>Une adaptation peut être déclenchée manuellement en appuyant sur le bouton « Adaptation ». Les butées de fin de course sont ainsi détectées lors de l'adaptation (plage de fonctionnement complète). La synchronisation automatique est configurée après avoir appuyé sur le bouton-poussoir de débrayage. La synchronisation est à la position de départ (0%).</p> <p>Le servomoteur se déplace alors dans la position définie par le signal de positionnement.</p>

Accessoires

Accessoires électriques	Description	Références
	Potentiomètres d'asservissement 10 kΩ adaptable	P10000A
	Potentiomètres d'asservissement 1 kΩ adaptable	P1000A
	Potentiomètres d'asservissement 140 Ω adaptable	P140A
	Potentiomètres d'asservissement 200 Ω adaptable	P200A
	Potentiomètres d'asservissement 2.8 kΩ adaptable	P2800A
	Potentiomètres d'asservissement 5 kΩ adaptable	P5000A
	Potentiomètres d'asservissement 500 Ω adaptable	P500A
	Contacts auxiliaires 1 x SPDT adaptable	S1A
	Contacts auxiliaires 2 x SPDT adaptable	S2A

Installation électrique



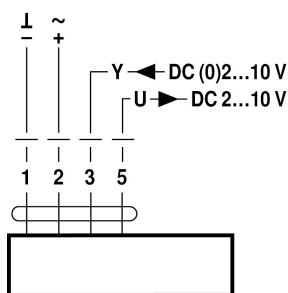
Alimentation par transformateur d'isolement de sécurité.

Un raccordement simultané d'autres servomoteurs est possible. Tenir compte des données de performance.

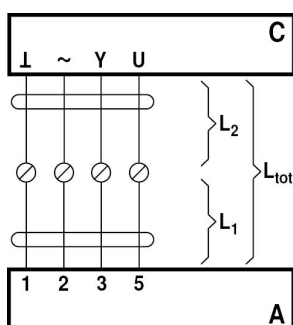
Le sens de rotation du commutateur est défini. Réglage standard: sens de rotation Y2

Schémas de raccordement

AC/DC 24 V, proportionnel

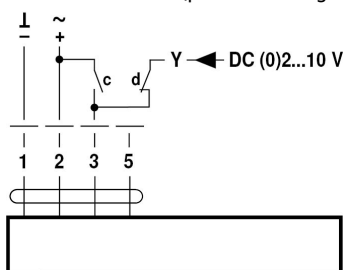


Longueurs de câble de signal



L ₂ ┴ / ~	L _{tot} = L ₁ + L ₂	
	AC	DC
0.75 mm ²	≤30 m	≤5 m
1.00 mm ²	≤40 m	≤8 m
1.50 mm ²	≤70 m	≤12 m
2.50 mm ²	≤100 m	≤20 m

Commande forcée (protection antigel)



c	d	
		A - AB = 100%
		A - AB = 0%
		DC (0)2...10 V

Couleurs des câbles :

1 = noir
2 = rouge
3 = blanc
5 = orange

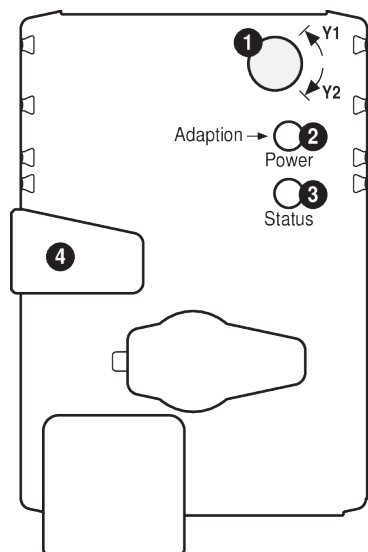
Couleurs des câbles :

1 = noir
2 = rouge
3 = blanc
5 = orange

A = servomoteur
C = unité de commande
L1 = câble de raccordement du servomoteur
L2 = câble client
Ltot = longueur du câble maximale pour le signal

Remarque:

Lorsque plusieurs servomoteurs sont commutés en parallèle, la longueur maximale de câble de signal doit être divisée par le nombre de servomoteurs.

Éléments d'affichage et de commande

1 Sélecteur de sens de rotation

Commutation: Changement de sens de rotation

2 Bouton-poussoir et LED vert

Éteint: Pas d'alimentation ou défaut

Allumé: En marche

Appui sur le bouton: Déclenchement de l'adaptation d'angle, puis marche normale

3 Bouton-poussoir et LED jaune

Éteint: Mode standard

Allumé: Procédure d'adaptation ou de synchronisation active

Appui sur le bouton: Pas d'action

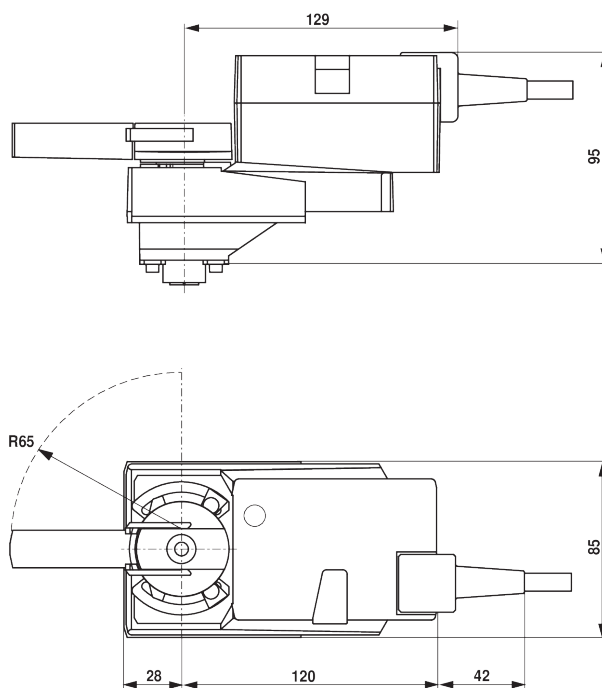
4 Débrayage du servomoteur

Appui sur le bouton: Réducteur débrayé, arrêt du moteur, actionnement manuel possible

Relâchement du bouton: Réducteur embrayé, démarrage de la synchronisation, puis marche normale

Vérifier le raccordement de l'alimentation électrique

2 Eteint et **3** Allumé: Possible erreur de câblage de l'alimentation électrique

Dimensions
Schémas dimensionnels

Documentation complémentaire

- Gamme de produits complète pour applications hydrauliques
- Fiches techniques pour vannes à boisseau sphérique
- Instructions d'installation des servomoteurs et/ou des vannes à boisseau sphérique
- Remarques générales pour la planification du projet