

Servomoteur rotatif communicant avec fonction de sécurité pour vannes à boisseau sphérique

- Couple du moteur 4 Nm
- Tension nominale AC/DC 24 V
- Commande Modulant, Communication 2...10 V variable
- Signal de recopie 2...10 V variable
- Conversion signaux capteur
- Hors alimentation, vanne ouverte (NO)
- Communication via MP-Bus Belimo



Caractéristiques techniques

Caractéristiques électriques	Tension nominale	AC/DC 24 V
	Fréquence nominale	50/60 Hz
	Plage de tension nominale	AC 19.2...28.8 V / DC 21.6...28.8 V
	Puissance consommée en service	6 W
	Puissance consommée à l'arrêt	2.5 W
	Puissance consommée pour dimensionnement des câbles	10 VA
	Raccordement d'alimentation / de commande	Câble 1 m, 4 x 0.75 mm ²
	Fonctionnement parallèle	Oui (tenir compte des données de performance)
Bus de communication de données	Produits communicants	MP-Bus
	Nombre de nœuds	MP-Bus max. 8
Caractéristiques fonctionnelles	Couple du moteur	4 Nm
	Couple de fonction de sécurité électrique	4 Nm
	Plage de service Y	2...10 V
	Impédance d'entrée	100 kΩ
	Plage de service Y variable	Début 0.5...30 V Fin 2.5...32 V
	Options positioning signal	Tout-ou-rien 3 points (uniquement AC) Proportionnel (DC 0 ... 32V)
	Signal de recopie U	2...10 V
	Info. sur le signal de recopie U	Max. 0.5 mA
	Signal de recopie U variable	Début 0.5...8 V Fin 2.5...10 V
	Précision de la position	±5%
	Sens de déplacement du moteur à mouvement	Y = 0 (0 V = A - AB = 0%)
	Sens de déplacement de la fonction de sécurité	NO hors alimentation, vanne ouverte (A - AB = 100%)
	Commande manuelle	No
	Temps de course	75 s / 90°
	Temps de course réglable	75...300 s
	Temps de course fonction de sécurité	<20 s @ -20...50°C / <60 s @ -30°C
	Plage de réglage d'adaptation	Manuel (automatique lors de la première mise sous tension)
Variable de plage de réglage d'adaptation	Aucune action Adaptation lors de la mise sous tension Adaptation après avoir utilisé l'interrupteur rotatif	

Caractéristiques fonctionnelles	Commande forcée	MAX (position maximale) = 100% MIN (position minimale) = 0% ZS (position intermédiaire, AC uniquement) = 50%	
	Commande forcée réglable	MAX = (MIN + 33%)...100% MIN = 0%...(MAX - 33%) ZS = MIN...MAX	
	Niveau sonore, moteur	45 dB(A)	
	Indication de la position	Mécaniques	
	Durée de vie	Min. 60 000 positions de sécurité	
	Données de sécurité	Classe de protection CEI/EN	III, Basse Tension de sécurité (SELV)
Indice de protection IEC/EN		IP54	
CEM		CE according to 2014/30/EU	
Certification CEI/EN		IEC/EN 60730-1 et IEC/EN 60730-2-14	
Mode de fonctionnement		Type 1	
Tension d'impulsion assignée d'alimentation/ de commande		0.8 kV	
Degré de pollution		3	
Température ambiante		-30...50°C	
Température d'entreposage		-40...80°C	
Humidité ambiante		Max. 95% RH, sans condensation	
Entretien		sans entretien	
Poids		Poids	1.5 kg

Consignes de sécurité



- Cet appareil a été conçu pour une utilisation dans les systèmes fixes de chauffage, de ventilation et de climatisation. Par conséquent, elle ne doit pas être utilisée à des fins autres que celles spécifiées, en particulier dans les avions ou dans tout autre moyen de transport aérien.
- Application extérieure : possible uniquement lorsqu'aucun(e) eau (de mer), neige, glace, gaz d'isolation ou agressif n'interfère directement avec le dispositif et lorsque les conditions ambiantes restent en permanence dans les seuils, conformément à la fiche technique.
- L'installation est effectuée uniquement par des spécialistes agréés. La réglementation juridique et institutionnelle en vigueur doit être respectée lors de l'installation.
- Il est uniquement possible d'ouvrir l'appareil sur le site du fabricant. Il ne contient aucune pièce pouvant être remplacée ou réparée par l'utilisateur.
- Le câble électrique ne doit pas être démonté.
- L'appareil contient des composants électriques et électroniques, par conséquent, ne doit pas être jeté avec les ordures ménagères. La législation et les exigences en vigueur dans le pays concerné doivent absolument être respectées.

Caractéristiques du produit

Mode de fonctionnement	<p>Mode de commande classique:</p> <p>Le servomoteur est relié à un signal modulant standard de 0...10 V. Le servomoteur amène le clapet jusqu'à sa position d'exploitation en tendant simultanément le ressort de rappel. La vanne est retournée vers la position de sécurité par l'énergie du ressort lorsque la tension d'alimentation est interrompue.</p> <p>Fonctionnement sur bus :</p> <p>Le servomoteur reçoit la commande de positionnement du régulateur, via MP-Bus, et bouge jusqu'à atteindre la position définie. Le raccordement en U sert d'interface de communication et ne fournit pas de tension de mesure analogique.</p>
-------------------------------	--

Convertisseur pour capteurs	Le servomoteur dispose d'une entrée capteur (passive, active ou commutateur). Le servomoteur de la gamme MP sert de convertisseur analogique/numérique pour la transmission des signaux du capteur via MP-Bus au système de niveau supérieur.
Servomoteurs paramétrables	Les paramètres usine des servomoteurs répondent à la plupart des applications courantes. Les paramètres simples peuvent être modifiés grâce aux boîtiers de paramétrages Belimo MFT-P ou ZTH UE.
Montage simple	Montage simple et direct sur la vanne à boisseau sphérique à l'aide d'une seule vis. La position de montage par rapport à la vanne à boisseau sphérique peut être choisie par paliers de 90°.
Sécurité de fonctionnement élevée	Le servomoteur est protégé contre les surcharges, ne requiert pas de contact de fin de course et s'arrête automatiquement en butée.
Position de départ	Lors de la première activation de la tension d'alimentation, c.-à-d. lors de la mise en service, le servomoteur effectue une adaptation, c'est-à-dire que la plage de travail et le signal de recopie s'ajustent à la plage de réglage mécanique. Le servomoteur se déplace alors dans la position définie par le signal de positionnement. Réglage d'usine :R (rotation antihoraire).
Adaptation et synchronisation	Une adaptation peut être déclenchée manuellement par l'activation du commutateur de sens de rotation de la gauche vers la droite, à deux reprises dans un intervalle de 5 secondes ou à l'aide du PC-Tool. Les deux butées de fin de course sont ainsi détectées lors de l'adaptation (plage de réglage complète). Une synchronisation automatique est programmée après actionnement du commutateur de sens de rotation une fois. La synchronisation est à la position de départ (0%). Une plage de paramètres peut être adaptée à l'aide du PC-Tool (voir la documentation MFT-P)

Accessoires

Passerelles	Description	Références
	Passerelle MP vers BACnet MS/TP	UK24BAC
	Passerelle MP vers Modbus RTU	UK24MOD
Accessoires électriques	Description	Références
	Alimentation MP-Bus pour servomoteurs MP	ZN230-24MP
Outils de paramétrage	Description	Références
	Outil de réglage, avec fonction ZIP USB, pour servomoteurs Belimo paramétrables et communicants, régulateur VAV et dispositifs performants HVAC	ZTH EU
	Belimo PC-Tool, Logiciel de paramétrage et diagnostics	MFT-P
	Adaptateur pour outil de réglage ZTH	MFT-C
	Câble de raccordement 5 m, A: RJ11 6/4 ZTH EU, B : prise de service 6 pôles pour appareil Belimo	ZK1-GEN
	Câble de raccordement 5 m, A: RJ11 6/4 ZTH EU, B : extrémité de fil libre pour le raccordement au bornier MP/PP	ZK2-GEN

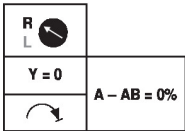
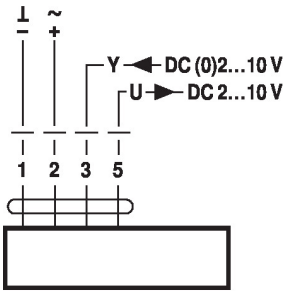
Installation électrique


Alimentation par transformateur d'isolement de sécurité.

Un raccordement simultané d'autres servomoteurs est possible. Tenir compte des données de performance.

Schémas de raccordement

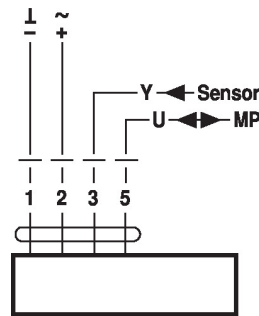
AC/DC 24 V, proportionnel



Couleurs des câbles :

- 1 = noir
- 2 = rouge
- 3 = blanc
- 5 = blanc

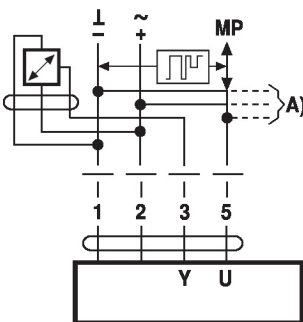
Mode de commande MP-Bus



Couleurs des câbles :

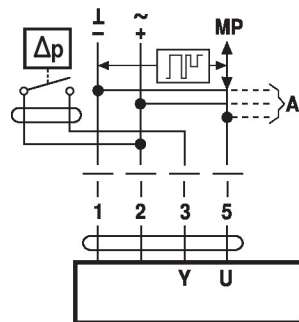
- 1 = noir
- 2 = rouge
- 3 = blanc
- 5 = blanc

Raccordement de capteurs actifs



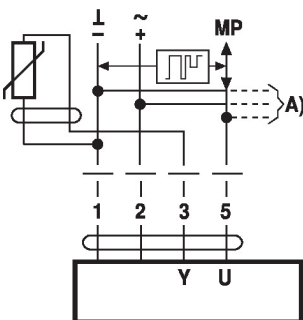
- A) nœuds MP-Bus supplémentaires (max. 8)
- Alimentation AC/DC 24 V
 - Signal de sortie DC 0...10 V (max. DC 0...32 V)
 - Résolution 30 mV

Raccordement d'un contact de commutation externe



- A) nœuds MP-Bus supplémentaires (max. 8)
- Courant de commutation 16 mA @ 24 V
 - Le début de la plage de travail doit être paramétré sur le servomoteur MP comme ≥ 0.5 V

Raccordement de capteurs passifs



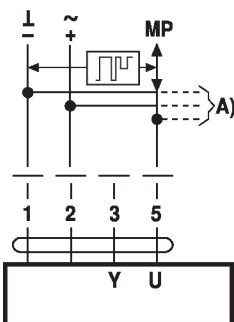
Ni1000	-28...+98 °C	850...1600 Ω^2)
PT1000	-35...+155 °C	850...1600 Ω^2)
NTC	-10...+160 °C ¹⁾	200 Ω ...60 k Ω^2)

- A) Nœuds MP-Bus supplémentaires (max. 8)
- 1) Selon le type
 - 2) Résolution 1 Ohm
- Une compensation de la valeur de mesure est recommandée

Fonctions

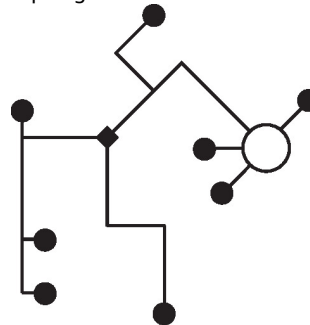
Fonctions lors d'une utilisation avec MP-Bus

Raccordement sur MP-Bus



- A) nœuds MP-Bus supplémentaires (max. 8)

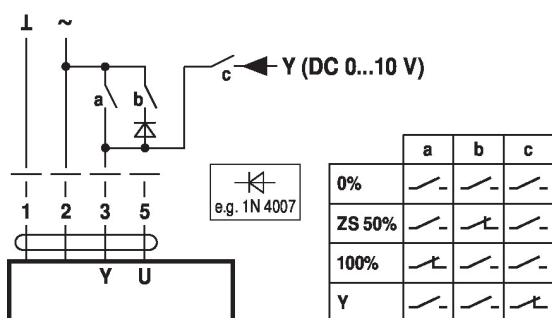
Topologie de réseau



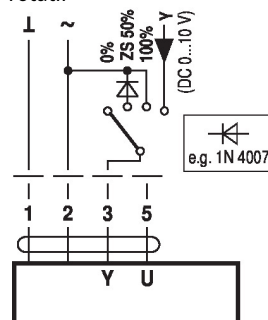
- Aucune restriction en ce qui concerne la topologie du réseau (les formes en étoile, en anneau, arborescente ou mixtes sont permises).
Alimentation et communication par le même câble à 3 fils
- pas de protection ni torsion nécessaires
 - pas de résistances terminales requises

Câblage avec valeurs basiques (fonctionnement classique)

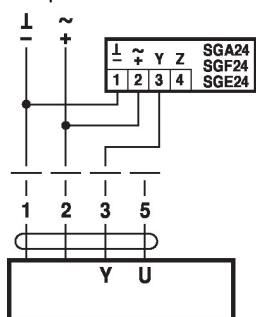
Commande forcée avec alimentation AC 24 V par des contacts relais



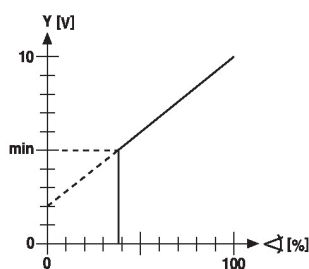
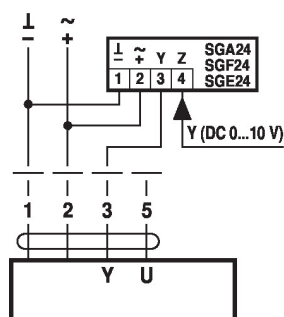
Commande forcée avec alimentation AC 24 V par un commutateur rotatif



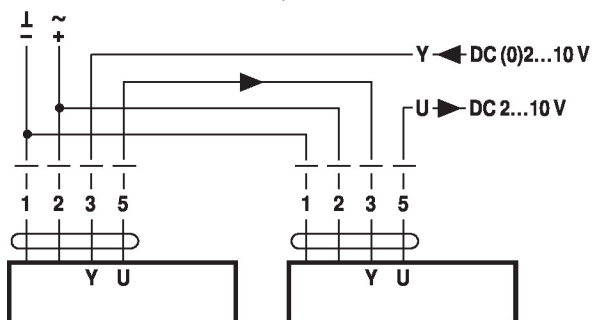
Commande à distance 0 - 100 % avec positionneur SG.



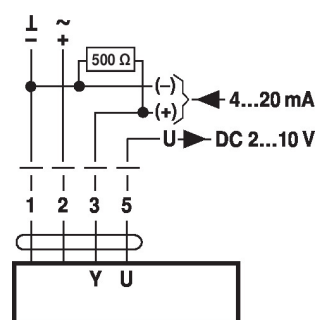
Limitation minimale avec positionneur SG.



Commande de suivi (selon la position)



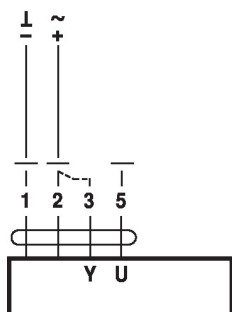
Commande avec 4 - 20 mA via résistance externe



Mise en garde :

La plage de fonctionnement doit être comprise entre DC 2...10 V.
La résistance de 500 Ω convertit le signal de courant de 4...20 mA en signal de tension de 2...10 V DC.

Valeurs fonctionnelles

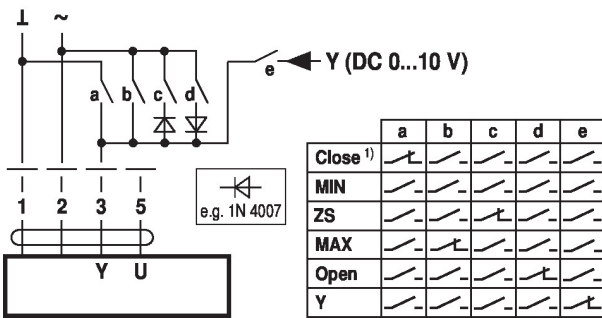


Procédure

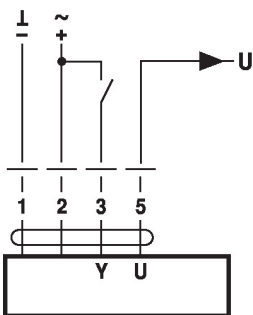
1. Appliquez une tension 24 V aux raccords 1 et 2
2. Débranchez le raccordement 3 :
 - avec rotation G : le servomoteur tourne vers la gauche
 - avec rotation D : le servomoteur tourne vers la droite
3. Court-circuitez les raccords 2 et 3 :
 - Le servomoteur tourne dans le sens opposé

Fonctions avec paramètres spécifiques (nécessite un paramétrage)

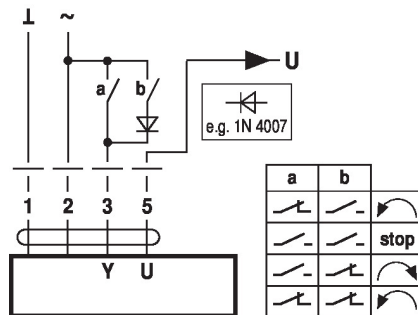
Commande forcée et limitation avec AC 24 V avec contacts de relais



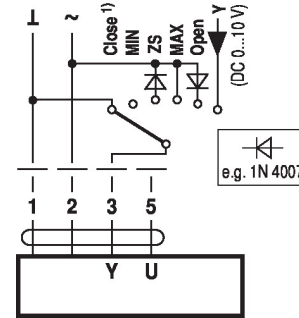
Commande - tout-ou-rien



Commande à 3 points avec AC 24 V

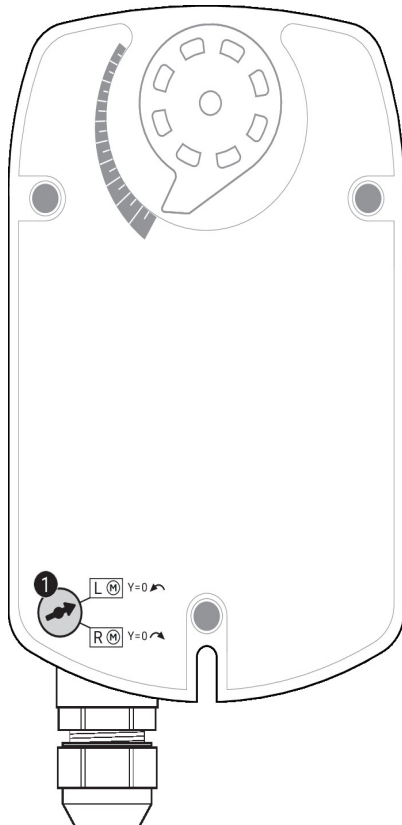


Commande forcée et limitation avec alimentation AC 24 V par un commutateur rotatif



1) **Mise en garde** : Cette fonction est active uniquement si le point de départ de la plage de fonctionnement est défini sur une valeur minimale de 0,5 V.

Éléments d'affichage et de commande



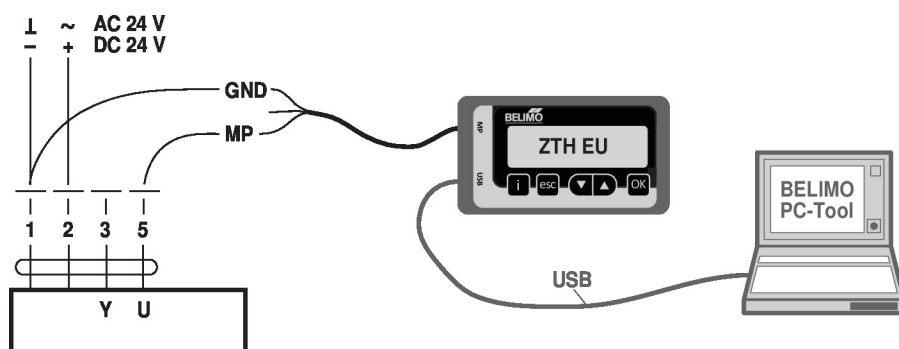
1 Adressage MP

Déplacer le commutateur de sens de rotation en position face vers l'arrière (dans 4 s)

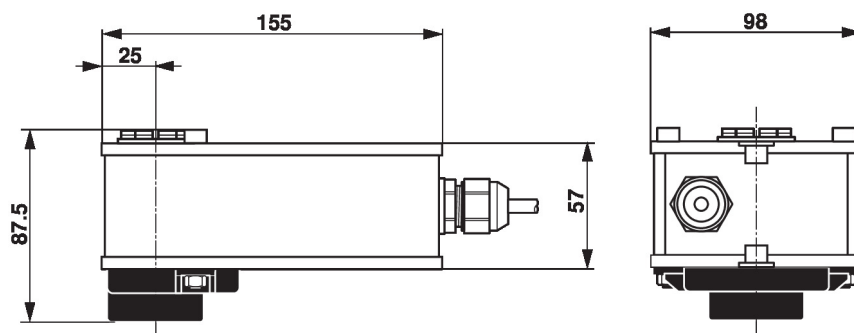
Service

Outils de paramétrage Le servomoteur peut être paramétré par le ZTH EU via le raccordement par bornier. Pour un paramétrage prolongé, le PC-Tool peut être connecté.

Raccordement de ZTH EU / PC-Tool



Dimensions



Documentation complémentaire

- Aperçu des partenaires de coopération MP
- Raccordements d'outils
- Présentation de la technologie MP-Bus
- Gamme de produits complète pour applications hydrauliques
- Fiches techniques pour vannes à boisseau sphérique
- Instructions d'installation des servomoteurs et/ou des vannes à boisseau sphérique
- Remarques générales pour la planification du projet