

Servomoteur rotatif modulant avec fonction de sécurité pour vannes rotatives et vannes papillon

- Couple du moteur 40 Nm
- Tension nominale AC/DC 24 V
- Commande Modulant 2...10 V
- Signal de recopie 2...10 V



Caractéristiques techniques

Caractéristiques électriques	Tension nominale	AC/DC 24 V
	Fréquence nominale	50/60 Hz
	Plage de tension nominale	AC 19.2...28.8 V / DC 21.6...28.8 V
	Puissance consommée en service	11 W
	Puissance consommée à l'arrêt	3 W
	Puissance consommée pour dimensionnement des câbles	21 VA
	Note sur la puissance consommée pour dimensionnement des câbles	Imax 20 A @ 5 ms
	Raccordement d'alimentation / de commande	Câble 1 m, 4 x 0.75 mm ²
Caractéristiques fonctionnelles	Fonctionnement parallèle	Oui (tenir compte des données de performance)
	Couple du moteur	40 Nm
	Plage de service Y	2...10 V
	Impédance d'entrée	100 kΩ
	Signal de recopie U	2...10 V
	Info. sur le signal de recopie U	Max. 0.5 mA
	Réglage de la position de sécurité	NC/NO ou réglable 0...100 % (bouton rotatif POP)
	Précision de la position	±5%
	Commande manuelle	avec bouton-poussoir
	Temps de course	150 s / 90°
	Temps de course fonction de sécurité	35 s / 90°
	Niveau sonore, moteur	52 dB(A)
	Niveau de puissance sonore, avec fonction de sécurité	61 dB(A)
Indication de la position	Mécaniques	
Données de sécurité	Classe de protection CEI/EN	III, Basse Tension de sécurité (SELV)
	Power source UL	Class 2 Supply
	Indice de protection IEC/EN	IP54
	Indice de protection NEMA/UL	NEMA 2
	Enclosure	Boîtier UL de type 2
	CEM	CE according to 2014/30/EU
	Certification CEI/EN	IEC/EN 60730-1 et IEC/EN 60730-2-14
	Certification UL	cULus selon UL 60730-1A, UL 60730-2-14 et CAN/CSA E60730-1.02 Le marquage UL sur le servomoteur dépend du site de production, le dispositif est conforme UL dans tous les cas
	Mode de fonctionnement	Type 1.AA

Données de sécurité	Tension d'impulsion assignée d'alimentation/ de commande	0.8 kV
	Degré de pollution	3
	Température ambiante	-30...50°C
	Température d'entreposage	-40...80°C
	Humidité ambiante	Max. 95% RH, sans condensation
	Entretien	sans entretien
Données mécaniques	Bride de raccordement	F05
Poids	Poids	2.5 kg
Lexique	Abréviations	POP = Power Off Position (position lors de la mise en sécurité) CPO = Controlled power Off (Coupure d'alimentation contrôlée) PF = Temps d'attente avant mouvement de sécurité

Consignes de sécurité



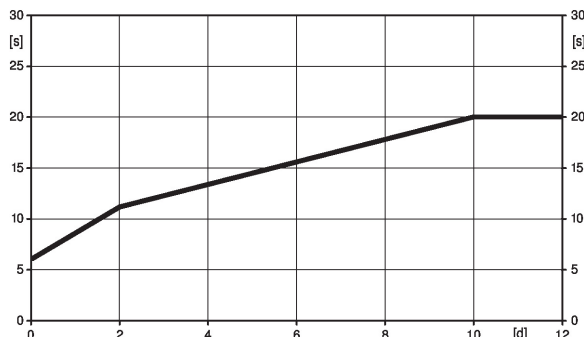
- Cet appareil a été conçu pour une utilisation dans les systèmes fixes de chauffage, de ventilation et de climatisation. Par conséquent, elle ne doit pas être utilisée à des fins autres que celles spécifiées, en particulier dans les avions ou dans tout autre moyen de transport aérien.
- Application extérieure : possible uniquement lorsqu'aucun(e) eau (de mer), neige, glace, gaz d'isolation ou agressif n'interfère directement avec le dispositif et lorsque les conditions ambiantes restent en permanence dans les seuils, conformément à la fiche technique.
- L'installation est effectuée uniquement par des spécialistes agréés. La réglementation juridique et institutionnelle en vigueur doit être respectée lors de l'installation.
- Le sens de rotation du commutateur peut uniquement être modifié par des spécialistes agréés. Le sens de rotation ne doit être modifié, notamment dans les circuits antigel.
- Il est uniquement possible d'ouvrir l'appareil sur le site du fabricant. Il ne contient aucune pièce pouvant être remplacée ou réparée par l'utilisateur.
- Évitez de déconnecter les câbles de l'appareil.
- L'appareil contient des composants électriques et électroniques, par conséquent, ne doit pas être jeté avec les ordures ménagères. La législation et les exigences en vigueur dans le pays concerné doivent absolument être respectées.

Caractéristiques du produit

Mode de fonctionnement Le servomoteur amène la vanne jusqu'à sa position d'exploitation en chargeant les condensateurs intégrés. L'interruption de l'alimentation entraîne le retour de la vanne au réglage de la position de sécurité d'origine par la décharge de l'énergie stockée.

Temps de préchargement ("Start Up")

Un temps de préchargement est requis pour les condensateurs. Ce temps est utilisé pour charger les condensateurs internes pour qu'ils atteignent une tension utilisable par le moteur. Ainsi, en cas de rupture de l'alimentation, le servomoteur est assuré de revenir à sa position de sécurité. Le temps de préchargement est en grande partie lié à la durée de l'interruption d'alimentation du servomoteur.

Temps de préchargement typiques


[d] = interruption de l'alimentation électrique en jours

[s] = temps de pré-charge en secondes

	[d]				
	0	1	2	7	≥10
[s]	6	9	11	16	20

A la livraison

Le servomoteur est complètement déchargé à la livraison d'usine, c'est pourquoi il a besoin d'environ 20 s pour précharger les condensateurs, avant les réglages et l'installation.

Réglage de la position sécurité (POP)

Le bouton rotatif Position de sécurité peut être utilisé pour ajuster le réglage de la position de sécurité souhaitée de 0...100 % par incréments de 10 %. Le bouton rotatif renvoie systématiquement à l'angle adapté de la plage de rotation. En cas de coupure d'électricité, le servomoteur se déplace vers le réglage de la position de sécurité sélectionnée.

Montage simple

Montage simple et direct sur la vanne rotative ou la vanne papillon avec bride de montage. La position de montage par rapport au raccordement peut être choisie par paliers de 90°.

Commande manuelle

Commande manuelle avec bouton-poussoir disponible - temporaire. L'engrenage principal reste debrayé lorsque le bouton est maintenu pressé.

Angle de rotation réglable

Angle de rotation réglable avec butées mécaniques.

Sécurité de fonctionnement élevée

Le servomoteur est protégé contre les surcharges, ne requiert pas de contact de fin de course et s'arrête automatiquement en butée.

Combinaison vanne/servomoteur

Pour les vannes disposant des caractéristiques mécaniques suivantes, conformément à la norme ISO 5211 F05 :- Tête de tige carrée SW = 14 mm pour le couplage de du servomoteur rotatif par emboîtement.

- Embase d =50 mm

Réglage sens de rotation

Il est possible de changer le sens de rotation avec le sélecteur en façade du servomoteur. Cela n'a aucun impact sur la position de sécurité qui a été sélectionnée.

Accessoires
Accessoires électriques
Description
Références

Potentiomètres d'asservissement 10 kΩ adaptable	P10000A
Potentiomètres d'asservissement 1 kΩ adaptable	P1000A
Potentiomètres d'asservissement 140 Ω adaptable	P140A
Potentiomètres d'asservissement 200 Ω adaptable	P200A
Potentiomètres d'asservissement 2.8 kΩ adaptable	P2800A
Potentiomètres d'asservissement 5 kΩ adaptable	P5000A
Potentiomètres d'asservissement 500 Ω adaptable	P500A
Contacts auxiliaires 1 x SPDT adaptable	S1A
Contacts auxiliaires 2 x SPDT adaptable	S2A

Installation électrique



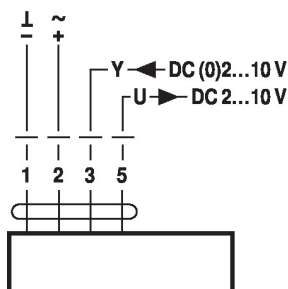
Alimentation par transformateur d'isolement de sécurité.

Un raccordement simultané d'autres servomoteurs est possible. Tenir compte des données de performance.

Réglage d'usine du commutateur de sens de rotation : Sens de rotation Y2.

Schémas de raccordement

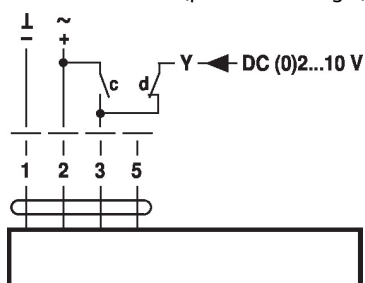
AC/DC 24 V, proportionnel



Couleurs des câbles :

- 1 = noir
- 2 = rouge
- 3 = blanc
- 5 = orange

Commande forcée (protection antigel)

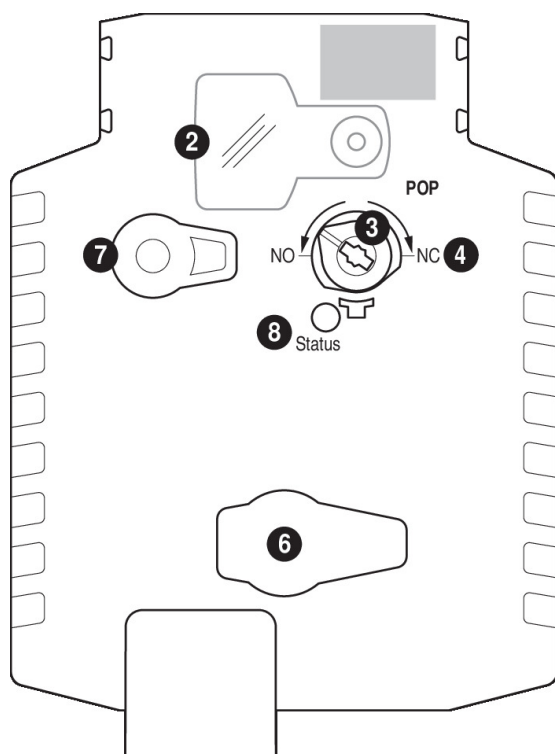


Couleurs des câbles :

- 1 = noir
- 2 = rouge
- 3 = blanc
- 5 = orange

c	d	
		A - AB = 100%
		A - AB = 0%
		DC (0)2...10 V

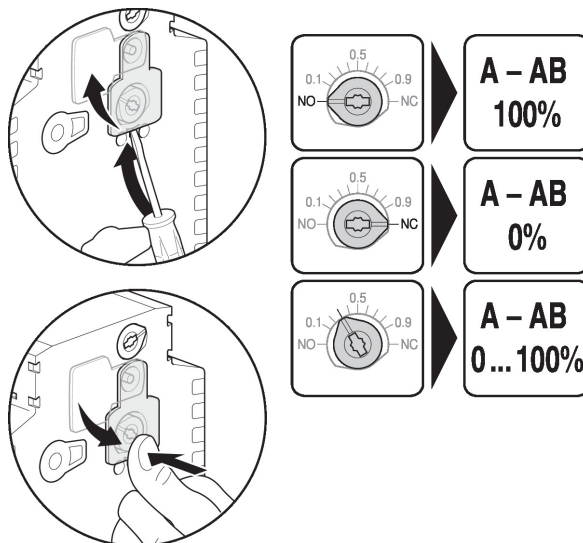
Éléments d'affichage et de commande



- 2 Couverture, bouton POP
- 3 Bouton POP
- 4 Échelle pour le réglage manuel
- 6 (Pas d'action)
- 7 Débrayage du servomoteur

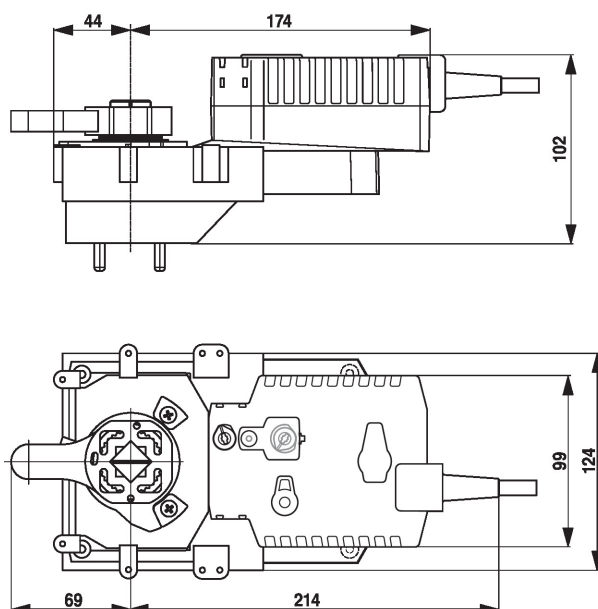
Affichage LED	Sens / Fonction
8 vert	
Allumé	Opération OK
Clignotant	Pas en fonction
Éteint	- Pas en fonction - Temps de chargement SuperCap - Défaut SuperCap

Réglage de la position sécurité (POP)



Dimensions

Schémas dimensionnels



Documentation complémentaire

- Gamme de produits complète pour applications hydrauliques
- Fiches techniques pour vannes rotatives et vannes papillon
- Instructions d'installation des servomoteurs et/ou des vannes rotatives et des vannes papillon
- Remarques générales pour la planification du projet