

- Couple 2000 N
- Tension nominale AC/DC 24 V
- Commande Modulant 0.5...10 V
- Course 32 mm



Caractéristiques techniques

Caractéristiques électriques	Tension nominale	AC/DC 24 V
	Fréquence nominale	50/60 Hz
	Plage de tension nominale	AC 19.2...28.8 V / DC 21.6...28.8 V
	Puissance consommée en service	5 W
	Puissance consommée à l'arrêt	2 W
	Puissance consommée pour dimensionnement des câbles	9.5 VA
	Raccordement d'alimentation / de commande	Terminaux avec câble 1 m, 4 x 0.75 mm ² (Bornier 4 mm ²)
Fonctionnement parallèle	Oui (tenir compte des données de performance)	
Caractéristiques fonctionnelles	Force d'actionnement du moteur	2000 N
	Plage de service Y	0.5...10 V
	Impédance d'entrée	100 kΩ
	Signal de recopie U	0.5...10 V
	Info. sur le signal de recopie U	Max. 0.5 mA
	Réglage de la position de sécurité	Axe 0...100%, réglable (bouton rotatif POP)
	Précision de la position	±5%
	Commande manuelle	avec bouton-poussoir
	Course	32 mm
	Temps de course	150 s / 32 mm
	Temps de course fonction de sécurité	35 s / 32 mm
	Plage de réglage d'adaptation	Manuel (automatique lors de la première mise sous tension)
	Niveau sonore, moteur	60 dB(A)
	Niveau de puissance sonore, avec fonction de sécurité	60 dB(A)
Indication de la position	Mécanique, course de 5...32 mm	
Données de sécurité	Classe de protection CEI/EN	III, Basse Tension de sécurité (SELV)
	Power source UL	Class 2 Supply
	Indice de protection IEC/EN	IP54
	Indice de protection NEMA/UL	NEMA 2
	Enclosure	Boîtier UL de type 2
	CEM	CE according to 2014/30/EU
	Certification CEI/EN	IEC/EN 60730-1 et IEC/EN 60730-2-14
	Certification UL	cULus selon UL 60730-1A, UL 60730-2-14 et CAN/CSA E60730-1.02 Le marquage UL sur le servomoteur dépend du site de production, le dispositif est conforme UL dans tous les cas

Données de sécurité	Mode de fonctionnement	Type 1.AA
	Tension d'impulsion assignée d'alimentation/ de commande	0.8 kV
	Degré de pollution	3
	Température ambiante	0...50°C
	Température d'entreposage	-40...80°C
	Humidité ambiante	Max. 95% RH, sans condensation
	Entretien	sans entretien
Poids	Poids	3.8 kg
Lexique	Abréviations	POP = Power Off Position (position lors de la mise en sécurité) CPO = Controlled power Off (Coupure d'alimentation contrôlée) PF = Temps d'attente avant mouvement de sécurité

Consignes de sécurité



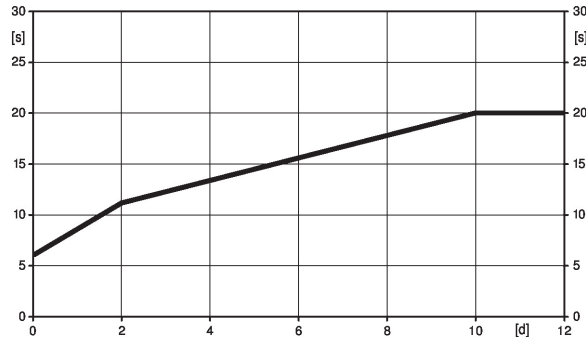
- Cet appareil a été conçu pour une utilisation dans les systèmes fixes de chauffage, de ventilation et de climatisation. Par conséquent, elle ne doit pas être utilisée à des fins autres que celles spécifiées, en particulier dans les avions ou dans tout autre moyen de transport aérien.
- Application extérieure : possible uniquement lorsqu'aucun(e) eau (de mer), neige, glace, gaz d'isolation ou agressif n'interfère directement avec le dispositif et lorsque les conditions ambiantes restent en permanence dans les seuils, conformément à la fiche technique.
- L'installation est effectuée uniquement par des spécialistes agréés. La réglementation juridique et institutionnelle en vigueur doit être respectée lors de l'installation.
- Le commutateur de changement de sens de déplacement et donc le point de fermeture doivent être ajustés uniquement par des spécialistes agréés. Le sens de déplacement est essentiel, particulièrement dans le cas des circuits de protection antigel.
- Il est uniquement possible d'ouvrir l'appareil sur le site du fabricant. Il ne contient aucune pièce pouvant être remplacée ou réparée par l'utilisateur.
- L'appareil contient des composants électriques et électroniques, par conséquent, ne doit pas être jeté avec les ordures ménagères. La législation et les exigences en vigueur dans le pays concerné doivent absolument être respectées.

Caractéristiques du produit

Mode de fonctionnement Le servomoteur est raccordé par un signal modulant standard 0...10 V et se positionne proportionnellement à la valeur de ce signal lors du chargement des condensateurs intégrés. L'interruption de l'alimentation entraîne le retour de la vanne au réglage de la position de sécurité d'origine par la décharge de l'énergie stockée.

Temps de préchargement ("Start Up")

Un temps de préchargement est requis pour les condensateurs. Ce temps est utilisé pour charger les condensateurs internes pour qu'ils atteignent une tension utilisable par le moteur. Ainsi, en cas de rupture de l'alimentation, le servomoteur est assuré de revenir à sa position de sécurité. Le temps de préchargement est en grande partie lié à la durée de l'interruption d'alimentation du servomoteur.

Temps de préchargement typiques


[d] = interruption de l'alimentation électrique en jours

[s] = temps de pré-charge en secondes

	[d]				
	0	1	2	7	≥10
[s]	6	9	11	16	20

A la livraison

Le servomoteur est complètement déchargé à la livraison d'usine, c'est pourquoi il a besoin d'environ 20 s pour précharger les condensateurs, avant les réglages et l'installation.

Réglage de la position sécurité (POP)

Le bouton rotatif de position de sécurité peut être utilisé pour ajuster le réglage de la position de sécurité souhaitée de 0...100 % par incréments de 10 %. Le bouton rotatif se rapporte à la hauteur de positionnement adaptée ou programmée. En cas d'interruption de l'alimentation électrique, le servomoteur se déplace dans la position de sécurité sélectionnée, en prenant en compte le temps d'attente (PF) de 2 s qui a été réglé en usine.

Montage simple

Montage simple directement sur la vanne à siège, à l'aide d'un système de serrage à mâchoires creuses s'adaptant à la forme. Le servomoteur peut pivoter sur 360° sur la tête de la vanne.

Commande manuelle

Commande manuelle avec bouton-poussoir disponible - temporaire. L'engrenage principal reste débrayé lorsque le bouton est maintenu pressé.

La course est ajustable à l'aide d'une clé hexagonale de 5 mm, à insérer sur le dessus du servomoteur. L'axe de course sort lorsque la clé hexagonale est tournée dans le sens horaire.

Sécurité de fonctionnement élevée

Le servomoteur est protégé contre les surcharges, ne requiert pas de contact de fin de course et s'arrête automatiquement en butée.

Combinaison vanne/servomoteur

Voir la documentation relative aux vannes pour connaître les vannes appropriées, leurs températures de fluide et pressions de fermeture admissibles.

Indication de la position

La position est indiquée mécaniquement sur le kit de montage par des indicateurs. La plage de course s'ajuste automatiquement pendant le fonctionnement.

Position de départ

Réglage d'usine : l'axe du servomoteur s'est rétracté.

Lorsque la vanne et le servomoteur sont livrés ensemble, la direction de déplacement est réglée en accord avec le point de fermeture de la vanne.

À la première mise sous tension (mise en service) le servomoteur procède à une adaptation consistant en l'ajustement de la plage de fonctionnement et du potentiomètre d'asservissement à la plage de réglage mécanique.

Le servomoteur se déplace alors dans la position définie par le signal de positionnement.

Adaptation et synchronisation

Une adaptation peut être déclenchée manuellement en appuyant sur le bouton « Adaptation ». Les butées de fin de course sont ainsi détectées lors de l'adaptation (plage de fonctionnement complète).

Le servomoteur se déplace alors dans la position définie par le signal de positionnement.

Réglage direction de la course

Lorsqu'il est actionné, le commutateur de sens de course modifie le sens de déplacement en fonctionnement normal. Il n'y a aucun impact sur le réglage de la position de sécurité qui a été sélectionné.

Accessoires

Accessoires électriques

Description

Références

Contacts auxiliaires 2 x SPDT adaptable

S2A-H

Installation électrique



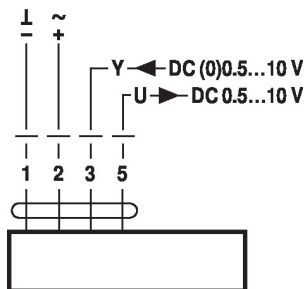
Alimentation par transformateur d'isolement de sécurité.

Un raccordement simultané d'autres servomoteurs est possible. Tenir compte des données de performance.

Réglage d'usine du commutateur de sens de course : axe du servomoteur rétracté (▲).

Schémas de raccordement

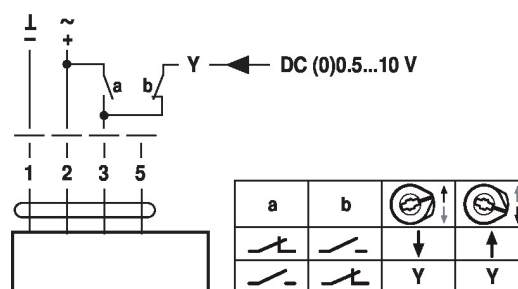
AC/DC 24 V, proportionnel



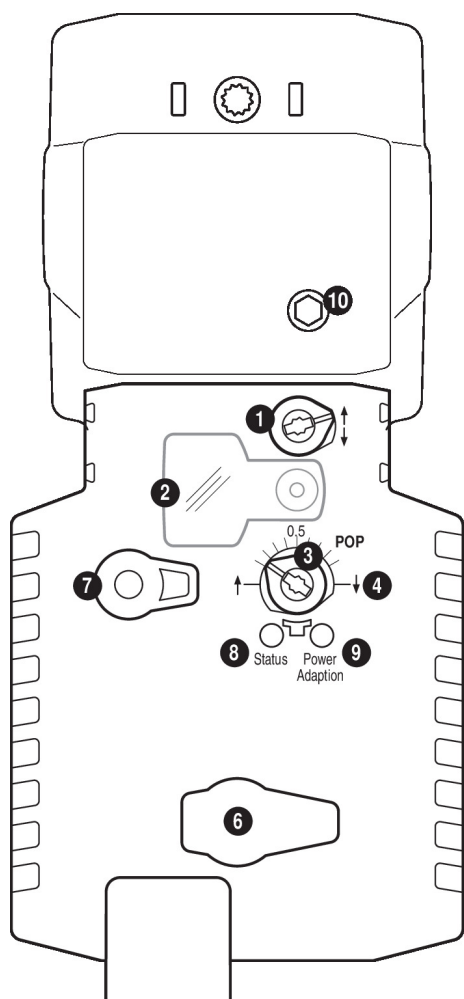
Couleurs des câbles :

- 1 = noir
- 2 = rouge
- 3 = blanc
- 5 = orange

Commande forcée (protection antigel)



Éléments d'affichage et de commande



1 Commutateur du sens de la course

Commutation: Changement de la direction de la course

2 Couvercle, bouton POP

3 Bouton POP

4 Échelle pour le réglage manuel

6 (Pas d'action)

7 Débrayage du servomoteur

Bouton poussoir: Réducteur débrayé, arrêt du moteur, actionnement manuel possible
Relâchement du bouton: Réducteur embrayé, mode standard

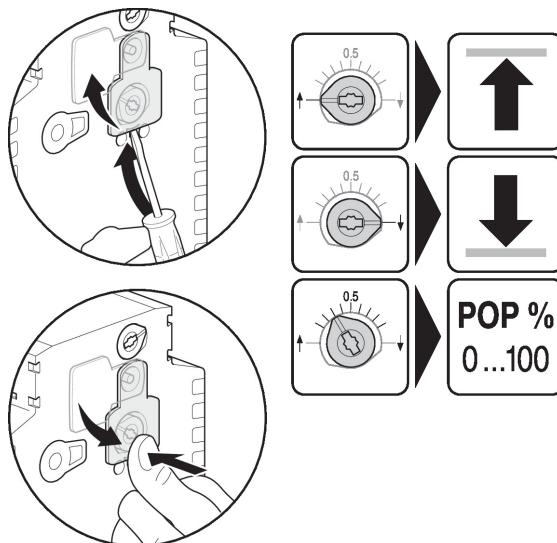
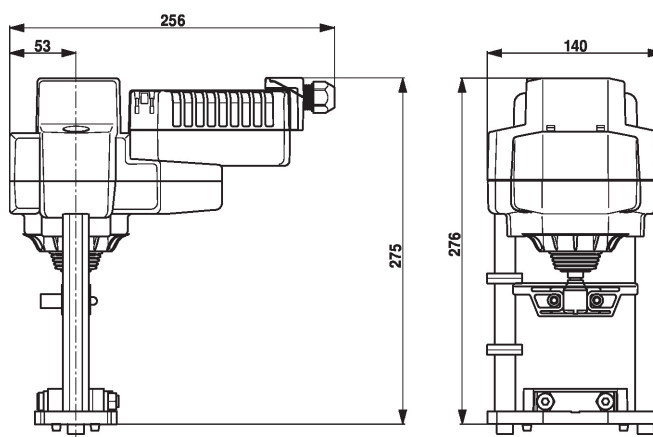
Affichage LED		Sens / Fonction
8 jaune	9 vert	
Éteint	Allumé	Opération OK
Éteint	Clignotant	Fonction "POP" active
Allumé	Éteint	- Temps de chargement SuperCap - Défaut SuperCap - Erreur de câblage de l'offre
Éteint	Éteint	Pas en fonction
Allumé	Allumé	Procédure d'adaptation active

9 Bouton-poussoir (LED vert)

Bouton poussoir: Déclenchement de l'adaptation d'angle, puis marche normale

10 Commande manuelle

Sens horaire: Axe du servomoteur en extension
Sens anti-horaire: Tige du servomoteur rétractée

Réglage de la position sécurité (POP)

Dimensions
Schémas dimensionnels

Documentation complémentaire

- Gamme de produits complète pour applications hydrauliques
- Fiches techniques pour vannes à siège
- Instructions d'installation des servomoteurs et/ou des vannes à siège
- Remarques relative à la planification de projets avec vannes à siège à 2 et 3 voies
- Remarques générales pour la planification du projet