

Servomoteur de vanne à siège avec fonction de sécurité pour vannes à siège 2 voies et 3 voies

- Couple 2000 N
- Tension nominale AC 24 V
- Commande 3 points
- Course 32 mm



Caractéristiques techniques

Caractéristiques électriques	Tension nominale	AC 24 V
	Fréquence nominale	50/60 Hz
	Plage de tension nominale	AC 19.2...28.8 V
	Puissance consommée en service	4.5 W
	Puissance consommée à l'arrêt	2 W
	Puissance consommée pour dimensionnement des câbles	9 VA
	Raccordement d'alimentation / de commande	Terminaux avec câble 1 m, 4 x 0.75 mm ² (Bornier 4 mm ²)
Fonctionnement parallèle	Oui (tenir compte des données de performance)	
Caractéristiques fonctionnelles	Force d'actionnement du moteur	2000 N
	Réglage de la position de sécurité	Axe rétracté/prolongé, réglable (bouton rotatif « POP »)
	Commande manuelle	avec bouton-poussoir
	Course	32 mm
	Temps de course	150 s / 32 mm
	Temps de course fonction de sécurité	35 s / 32 mm
	Niveau sonore, moteur	60 dB(A)
	Niveau de puissance sonore, avec fonction de sécurité	60 dB(A)
Indication de la position	Mécanique, course de 5...32 mm	
Données de sécurité	Classe de protection CEI/EN	III, Basse Tension de sécurité (SELV)
	Power source UL	Class 2 Supply
	Indice de protection IEC/EN	IP54
	Indice de protection NEMA/UL	NEMA 2
	Enclosure	Boîtier UL de type 2
	CEM	CE according to 2014/30/EU
	Certification CEI/EN	IEC/EN 60730-1 et IEC/EN 60730-2-14
	Certification UL	cULus selon UL 60730-1A, UL 60730-2-14 et CAN/CSA E60730-1.02 Le marquage UL sur le servomoteur dépend du site de production, le dispositif est conforme UL dans tous les cas
	Mode de fonctionnement	Type 1.AA
	Tension d'impulsion assignée d'alimentation/ de commande	0.8 kV
	Degré de pollution	3
	Température ambiante	0...50°C
	Température d'entreposage	-40...80°C

Données de sécurité	Humidité ambiante	Max. 95% RH, sans condensation
	Entretien	sans entretien
Poids	Poids	3.8 kg
Lexique	Abréviations	POP = Power Off Position (position lors de la mise en sécurité) CPO = Controlled power Off (Coupure d'alimentation contrôlée) PF = Temps d'attente avant mouvement de sécurité

Consignes de sécurité

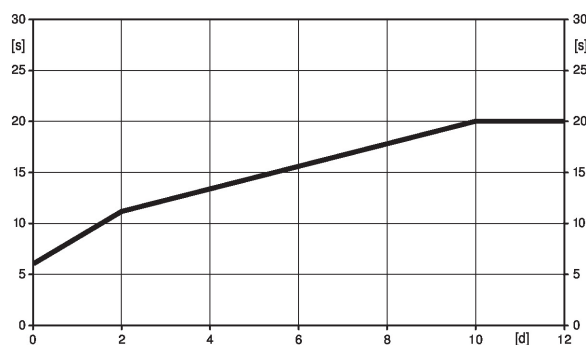

- Cet appareil a été conçu pour une utilisation dans les systèmes fixes de chauffage, de ventilation et de climatisation. Par conséquent, elle ne doit pas être utilisée à des fins autres que celles spécifiées, en particulier dans les avions ou dans tout autre moyen de transport aérien.
- Application extérieure : possible uniquement lorsqu'aucun(e) eau (de mer), neige, glace, gaz d'isolation ou agressif n'interfère directement avec le dispositif et lorsque les conditions ambiantes restent en permanence dans les seuils, conformément à la fiche technique.
- L'installation est effectuée uniquement par des spécialistes agréés. La réglementation juridique et institutionnelle en vigueur doit être respectée lors de l'installation.
- Le commutateur de changement de sens de déplacement et donc le point de fermeture doivent être ajustés uniquement par des spécialistes agréés. Le sens de déplacement est essentiel, particulièrement dans le cas des circuits de protection antigel.
- Il est uniquement possible d'ouvrir l'appareil sur le site du fabricant. Il ne contient aucune pièce pouvant être remplacée ou réparée par l'utilisateur.
- L'appareil contient des composants électriques et électroniques, par conséquent, ne doit pas être jeté avec les ordures ménagères. La législation et les exigences en vigueur dans le pays concerné doivent absolument être respectées.

Caractéristiques du produit

Mode de fonctionnement Le servomoteur amène la vanne jusqu'à sa position d'exploitation en chargeant les condensateurs intégrés. L'interruption de l'alimentation entraîne le retour de la vanne au réglage de la position de sécurité d'origine par la décharge de l'énergie stockée.

Temps de préchargement ("Start Up") Un temps de préchargement est requis pour les condensateurs. Ce temps est utilisé pour charger les condensateurs internes pour qu'ils atteignent une tension utilisable par le moteur. Ainsi, en cas de rupture de l'alimentation, le servomoteur est assuré de revenir à sa position de sécurité. Le temps de préchargement est en grande partie lié à la durée de l'interruption d'alimentation du servomoteur.

Temps de préchargement typiques



[d] = interruption de l'alimentation électrique en jours

[s] = temps de pré-charge en secondes

A la livraison Le servomoteur est complètement déchargé à la livraison d'usine, c'est pourquoi il a besoin d'environ 20 s pour précharger les condensateurs, avant les réglages et l'installation.

Réglage de la position sécurité (POP)

Utilisez le bouton rotatif Réglage de la position de sécurité pour ajuster le réglage de la position de sécurité souhaité. La plage de réglage renvoie systématiquement à la hauteur maximale de positionnement du servomoteur.

En cas d'interruption de l'alimentation électrique, le servomoteur se déplace dans la position de sécurité sélectionnée, en prenant en compte le temps d'attente (PF) de 2 s qui a été défini en usine.

Montage simple

Montage simple directement sur la vanne à siège, à l'aide d'un système de serrage à mâchoires creuses s'adaptant à la forme. Le servomoteur peut pivoter sur 360° sur la tête de la vanne.

Commande manuelle

Commande manuelle avec bouton-poussoir disponible - temporaire. L'engrenage principal reste débrayé lorsque le bouton est maintenu pressé.

La course est ajustable à l'aide d'une clé hexagonale de 5 mm, à insérer sur le dessus du servomoteur. L'axe de course sort lorsque la clé hexagonale est tournée dans le sens horaire.

Sécurité de fonctionnement élevée

Le servomoteur est protégé contre les surcharges, ne requiert pas de contact de fin de course et s'arrête automatiquement en butée.

Combinaison vanne/servomoteur

Voir la documentation relative aux vannes pour connaître les vannes appropriées, leurs températures de fluide et pressions de fermeture admissibles.

Indication de la position

La position est indiquée mécaniquement sur le kit de montage par des indicateurs. La plage de course s'ajuste automatiquement pendant le fonctionnement.

Position de départ

Réglage d'usine : l'axe du servomoteur s'est rétracté.

Lorsque la vanne et le servomoteur sont livrés ensemble, la direction de déplacement est réglée en accord avec le point de fermeture de la vanne.

Réglage direction de la course

Lorsqu'il est actionné, le commutateur de sens de course modifie le sens de déplacement en fonctionnement normal. Il n'y a aucun impact sur le réglage de la position de sécurité qui a été sélectionné.

Accessoires
Accessoires électriques
Description
Références

Contacts auxiliaires 2 x SPDT adaptable

S2A-H

Installation électrique

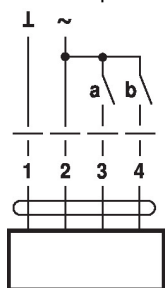

Alimentation par transformateur d'isolement de sécurité.

Un raccordement simultané d'autres servomoteurs est possible. Tenir compte des données de performance.

Réglage d'usine du commutateur de sens de course : axe du servomoteur rétracté (▲).

Schémas de raccordement

AC 24 V, 3 points

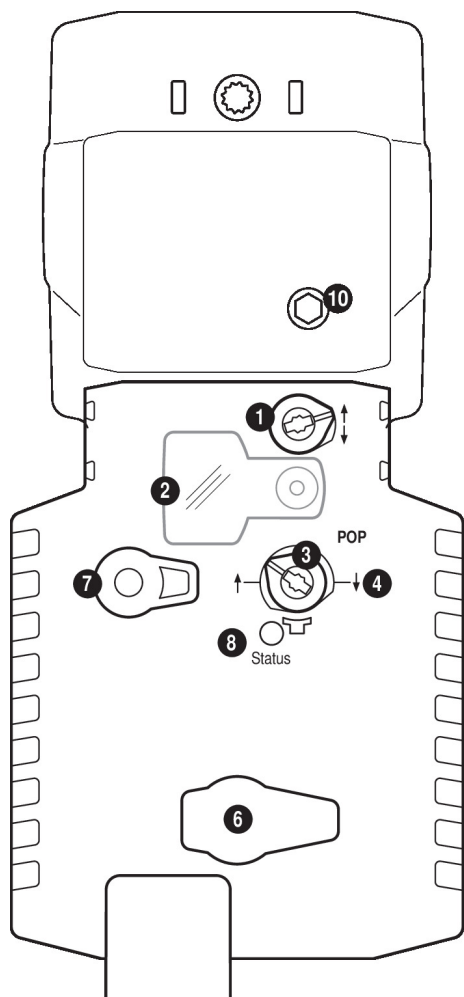


a	b		
		↓	↑
		—	—
		↑	↓
		↓	↑

Couleurs des câbles :

- 1 = noir
- 2 = rouge
- 3 = blanc
- 4 = blanc

Éléments d'affichage et de commande

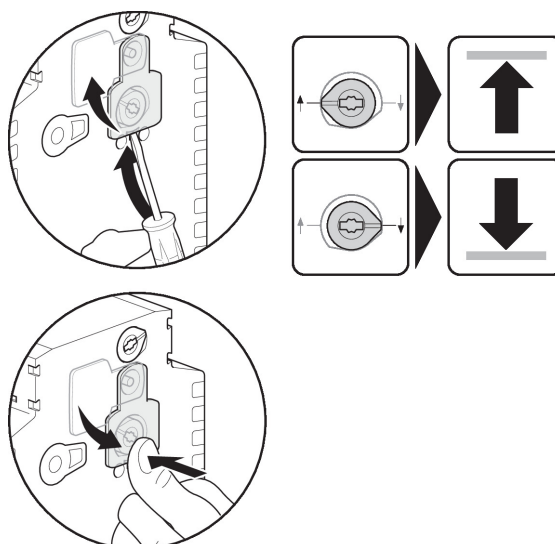


- 1 Commutateur du sens de la course**
Commutation: Changement de la direction de la course
- 2 Couvercle, bouton POP**
- 3 Bouton POP**
- 4 Échelle pour le réglage manuel**
- 6** (Pas d'action)
- 7 Débrayage du servomoteur**
Bouton poussoir: Réducteur débrayé, arrêt du moteur, actionnement manuel possible
Relâchement du bouton: Réducteur embrayé, mode standard

Affichage LED	Sens / Fonction
8 vert	
Allumé	Opération OK
Clignotant	Fonction "POP" active
Éteint	- Pas en fonction - Temps de chargement SuperCap - Défaut SuperCap

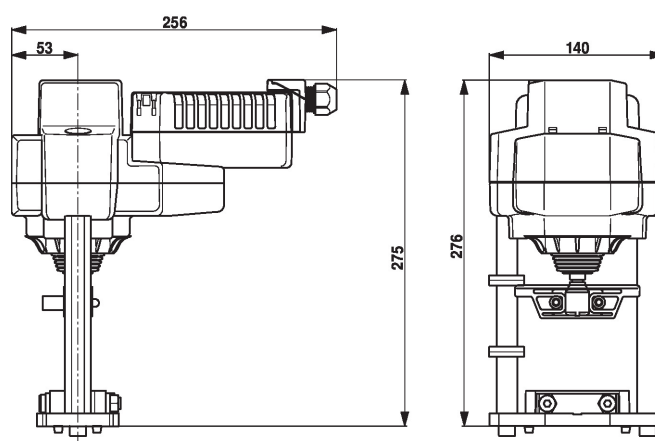
- 10 Commande manuelle**
Sens horaire: Axe du servomoteur en extension
Sens anti-horaire: Tige du servomoteur rétractée

Réglage de la position sécurité (POP)



Dimensions

Schémas dimensionnels



Documentation complémentaire

- Gamme de produits complète pour applications hydrauliques
- Fiches techniques pour vannes à siège
- Instructions d'installation des servomoteurs et/ou des vannes à siège
- Remarques relative à la planification de projets avec vannes à siège à 2 et 3 voies
- Remarques générales pour la planification du projet