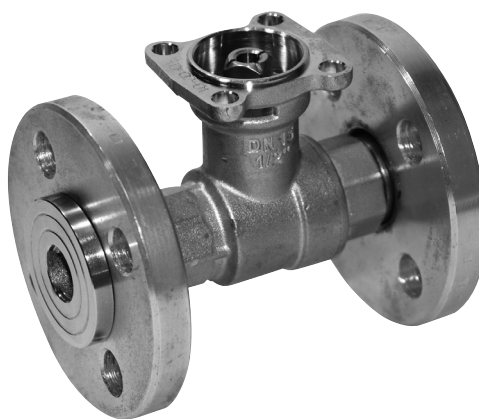


Vanne de régulation à boisseau sphérique, 2 voies, Brides, PN 6

- Pour systèmes eau chaude et froide ouverts et fermés
- Pour commande de modulation d'unité de traitement d'air et système de chauffage côté eau
- Étanche aux bulles d'air


Vue d'ensemble

Type	DN []	DN ["]	kvs [m³/h]	PN []	Sv min. []
R6015RP63-B1	15	1/2	0.63	6	50
R6015R1-B1	15	1/2	1	6	50
R6015R1P6-B1	15	1/2	1.6	6	50
R6015R2P5-B1	15	1/2	2.5	6	50
R6015R4-B1	15	1/2	4	6	100
R6020R6P3-B1	20	3/4	6.3	6	100
R6025R10-B2	25	1	10	6	100
R6032R16-B3	32	1 1/4	16	6	100
R6040R25-B3	40	1 1/2	25	6	100
R6050R40-B3	50	2	40	6	100

Caractéristiques techniques
Caractéristiques fonctionnelles

Fluide	Eau froide et chaude, eau contenant du glycol à un volume maximal de 50 %.
Température du fluide	-10...100°C
Note relative à la température du fluide	À une température moyenne de -10... 2°C, un réchauffeur d'axe ou une extension de tête vanne est recommandé. Suivant le type de servomoteur, la température admissible des fluides peut être limitée. Les limitations sont décrites dans les fiches techniques respectives des servomoteurs.
Permissible operating pressure ps	600 kPa
Pression de fermeture Δps	600 kPa
Valeur de pression différentielle Δpmax	100 kPa
Courbe caractéristique de débit	pourcentage égal (VDI/VDE 2178), Optimisé dans la plage d'ouverture
Taux de fuite	étanche aux bulles d'air, taux de fuite A (EN 12266-1)
Angle de rotation	90°
Note relative à l'angle de rotation	Plage de fonctionnement 15...90°
Raccordement	Brides PN 6 conforme à EN 1092-1/4
Position de montage	verticale à horizontale (rapportée à l'axe)
Nom du bâtiment/projet	sans entretien

Matériaux

Boîtier [plage]	Corps forgé en laiton nickelé
Élément de fermeture	Laiton chromé
Axe	Laiton nickelé
Joint de la tige	Joint torique, EPDM
Siège de bille	PTFE, joint torique EPDM (DN 15) PTFE, joint torique Viton (DN 20) PTFE, joint torique EPDM (DN 25...50)
Disque de caractérisation	ETFE
Bague de bride	Acier galvanisé (DN 15...20) Aluminium (DN 25...50)
Surface de la bride	Laiton nickelé

Consignes de sécurité



- La vanne a été conçue pour une utilisation dans les systèmes fixes de chauffage, de ventilation et de climatisation. Par conséquent, elle ne doit pas être utilisée à des fins autres que celles spécifiées, en particulier dans les avions ou dans tout autre moyen de transport aérien.
- L'installation est effectuée uniquement par des spécialistes agréés. La réglementation juridique et institutionnelle en vigueur doit être respectée lors de l'installation.
- La vanne ne contient aucune pièce pouvant être remplacée ou réparée par l'utilisateur.
- Évitez de mettre la vanne au rebut avec les ordures ménagères. La législation et les exigences en vigueur dans le pays concerné doivent absolument être respectées.
- Lors de la détermination de la caractéristique de débit des dispositifs contrôlés, respectez les directives reconnues.

Caractéristiques du produit

Mode de fonctionnement La vanne de régulation à boisseau sphérique est actionnée par un servomoteur rotatif. Les servomoteurs rotatifs sont commandés par un système de régulation usuel proportionnel ou à 3 points et positionnent la bille de la vanne, qui agit comme étrangleur, dans la position définie par la signal de positionnement. L'ouverture de la vanne à boisseau sphérique s'opère dans le sens inverse des aiguilles d'une montre, la fermeture dans le sens des aiguilles d'une montre.

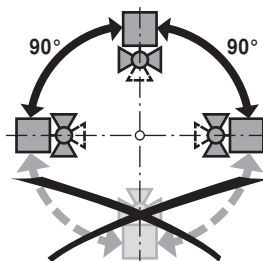
Courbe caractéristique de débit Le contrôle du débit de pourcentage égal est assuré par l'opercule de réglage intégré.

Accessoires

	Description	Type
Accessoires électriques	Réchauffeur d'axe DN 15...50 (20 W)	ZR24-2
	Description	Type
Accessoires mécaniques	Rallonge tête de vanne pour vanne à boisseau sphérique DN15...50	ZR-EXT-01

Instructions d'installation

Positions de montage recommandées Les montages au-dessus de l'axe horizontale sont possibles. Toutefois, il n'est pas permis de monter les vannes avec l'axe tête en bas (toute inclinaison sous l'axe horizontal)



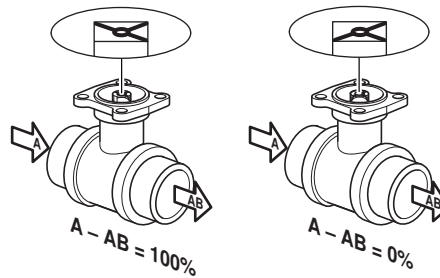
Qualité de l'eau requise Les dispositions prévues par la norme VDI 2035 relative à la qualité de l'eau sont à respecter.
Les vannes à boisseau sphérique sont des organes de réglage. Comme pour les autres équipements et pour qu'elles assurent leur fonction à long terme, il est recommandé de prévoir un dispositif de filtration afin de les protéger. L'installation du filtre adapté est recommandée.

Instructions d'installation

Entretien Les vannes de régulation et les servomoteurs rotatifs ne nécessitent pas d'entretien. Pour toutes les interventions sur l'actionneur, couper l'alimentation du servomoteur (débrancher éventuellement le câble électrique). Les pompes de la partie de tuyauterie concernée doivent être à l'arrêt et les vannes d'isolement fermées (au besoin, attendre que les pompes aient refroidi et réduire la pression du système à la pression ambiante).

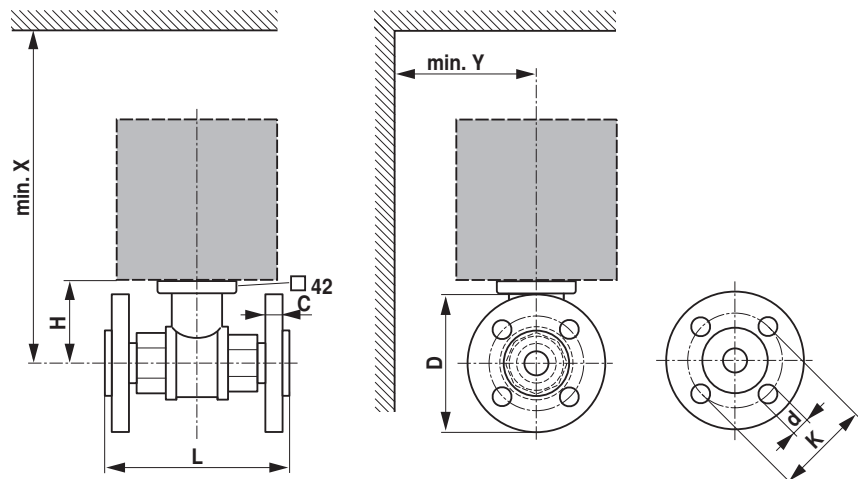
La remise en service ne pourra avoir lieu que lorsque la vanne à boisseau sphérique 6 voies et le servomoteur rotatif auront été montés conformément aux instructions et que les tuyauteries auront été remplies dans les règles de l'art.

Sens du débit Le sens de débit indiqué par une flèche sur le corps de vanne doit être respecté; dans le cas contraire, elle risque de subir des dommages. Assurez-vous que le boisseau sphérique soit dans la bonne position (repère sur l'axe)



Dimensions / Poids

Schémas dimensionnels



X/Y: Distance minimum par rapport au milieu de la vanne.

Les dimensions du servomoteur sont indiquées dans la fiche technique correspondant au servomoteur.

Type	DN []	L [mm]	H [mm]	C [mm]	D [mm]	d [mm]	K [mm]	X [mm]	Y [mm]	Poids
R6015RP63-B1	15	101	35	10	80	4 x 11	55	230	90	1.2 kg
R6015R1-B1	15	101	35	10	80	4 x 11	55	230	90	1.2 kg
R6015R1P6-B1	15	101	35	10	80	4 x 11	55	230	90	1.2 kg
R6015R2P5-B1	15	101	44	10	80	4 x 11	55	230	90	1.2 kg
R6015R4-B1	15	101	44	10	80	4 x 11	55	230	90	1.2 kg
R6020R6P3-B1	20	112	46	10	90	4 x 11	65	235	95	1.5 kg
R6025R10-B2	25	132	46	14	100	4 x 11	75	235	100	1.4 kg
R6032R16-B3	32	143	50.5	12	120	4 x 14	90	240	105	1.9 kg
R6040R25-B3	40	151	50.5	12	130	4 x 14	100	240	110	2.3 kg
R6050R40-B3	50	165	56	12	140	4 x 14	110	245	115	3.1 kg

Documentation complémentaire

- Gamme complète pour les applications hydrauliques
- Fiches techniques pour servomoteurs
- Instructions d'installation des servomoteurs et/ou des vannes à boisseau sphérique
- Notes générales pour la planification du projet