

Vannes papillon avec Type oreilles de centrage

- Pour systèmes eau chaude et froide ouverts et fermés
- Pour la commutation tout-ou-rien des générateurs de chaleur ou des machines de refroidissement



Vue d'ensemble

Références	DN	kvmax [m³/h]	kvs [m³/h]	PN
D625N	25	50	24	6 / 10 / 16
D632N	32	55	25	6 / 10 / 16
D640N	40	65	27	6 / 10 / 16
D650N	50	100	30	6 / 10 / 16
D665N	65	170	50	6 / 10 / 16
D680N	80	260	75	6 / 10 / 16
D6100N	100	520	150	6 / 10 / 16
D6125N	125	880	260	6 / 10 / 16
D6150N	150	1400	400	6 / 10 / 16
D6350N	350	10300	3010	10 / 16
D6400N	400	14200	4140	16
D6450N	450	18800	5490	16
D6500N	500	24100	7060	16
D6600N	600	37300	10900	16
D6700N	700	42800	11760	16

Les types D6200N, D6250N et D6300N ont été remplacés par les types D6200W, D6250W et D6300W. Pour les caractéristiques techniques, veuillez consulter la fiche technique D6..W.

Caractéristiques techniques

Caractéristiques fonctionnelles	Fluide	Eau froide et chaude, eau contenant du glycol à un volume maximal de 50 %.
	Température du fluide	-20...120°C
	Caractéristique de débit	Angle d'ouverture 0...60 % : pourcentage égal Angle d'ouverture 0...100 % : forme en S
	Remarque sur la caractéristique de débit	Angle d'ouverture 0...100 % : linéaire Pour les vannes papillon avec servomoteur PR..BAC, la caractéristique de débit peut être configurée à pourcentage égal ou linéaire à l'aide de la Belimo Assistant App.
	Taux de fuite	étanche, taux de fuite A (EN 12266-1)
	Angle de rotation	90°
	Position de montage	verticale à horizontale (rapportée à l'axe)
	Bride de raccordement adaptée	Selon ISO 7005-2 et EN 1092-2 PN6/10/16, AS Table E (DN 50...150) PN10/16, AS Table E (DN 350) PN16 (DN 400...600)
	Entretien	sans entretien
	Matériaux	Corps de vanne
Finition du corps		revêtement en poudre polyester
Élément de fermeture		Acier inoxydable AISI 304 (1.4301)

Matériaux	Tige	Acier inoxydable AISI 420 (1.4021) (DN 25, 32, 40, 50, 65, 80, 100, 125, 150) Acier inoxydable AISI 630 (1.4542) (DN 350, 400, 450, 500, 600, 700)
	Joint de la tige	Joint torique, EPDM
	Palier de tige	RPTFE
	Siège	EPDM

Consignes de sécurité


- La vanne a été conçue pour une utilisation dans les systèmes fixes de chauffage, de ventilation et de climatisation. Par conséquent, elle ne doit pas être utilisée à des fins autres que celles spécifiées, en particulier dans les avions ou dans tout autre moyen de transport aérien.
- L'installation est effectuée uniquement par des spécialistes agréés. La réglementation juridique et institutionnelle en vigueur doit être respectée lors de l'installation.
- La vanne ne contient aucune pièce pouvant être remplacée ou réparée par l'utilisateur.
- Évitez de mettre la vanne au rebut avec les ordures ménagères. La législation et les exigences en vigueur dans le pays concerné doivent absolument être respectées.
- Lors de la détermination de la caractéristique de débit des dispositifs contrôlés, respectez les directives reconnues.
- Le registre doit être ouvert et fermé lentement afin d'éviter les chocs hydroniques dans le système de tuyauterie.

Caractéristiques du produit

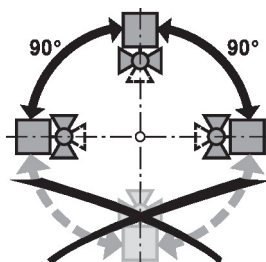
Mode de fonctionnement	La vanne papillon est actionnée par un servomoteur rotatif tout-ou-rien. Les servomoteurs rotatifs continus sont reliés par un dispositif de commande disponible sur le marché et placent la vanne à une position désirée quelconque. Le disque de vanne en acier inoxydable est pressé dans le siège EPDM d'étanchéité souple par un mouvement de rotation et assure un taux de fuite A (étanche). Les pertes de charge dues au débit sont faibles en position ouverte et la valeur Kv est élevée.
Commande manuelle	L'étranglement manuel ou la mise sans potentiel ou est possible via un levier ou un volant (voir « accessoires »). -Avec le levier (DN 25...150) : réglable en 10 tours de cliquet avec indication de position (0 = 0° (angle) ; 9 = 90° (angle)) -Avec le volant (DN 25...700) : réglable en continu (verrouillage automatique) avec indication de position.

Accessoires

Accessoires électriques	Description	Références
	Réchauffeur d'axe bride F05 (30 W)	ZR24-F05
Accessoires mécaniques	Description	Références
	Volant pour vannes papillon DN 25...100	ZD6N-S100
	Lever pour vannes papillon DN 25...100	ZD6N-H100
	Volant pour vannes papillon DN 125...300	ZD6N-S150
	Lever pour vannes papillon DN 125...150	ZD6N-H150
	Volant pour vannes papillon DN 350	ZD6N-S350
	Volant pour vannes papillon DN 400	ZD6N-S400
	Volant pour vannes papillon DN 450	ZD6N-S450
	Volant pour vannes papillon DN 500	ZD6N-S500
	Volant pour vannes papillon DN 600	ZD6N-S600
	Volant pour vannes papillon DN 700	ZD6N-S700

Notes d'installation

Positions de montage recommandées Montez les vannes papillon de la verticale à l'horizontale. Toutefois, il n'est pas permis de les monter avec l'axe tête en bas (toute inclinaison sous l'axe horizontal).



Qualité de l'eau requise Les dispositions prévues par la norme VDI 2035 relative à la qualité de l'eau sont à respecter.

Réchauffeur d'axe Dans les applications d'eau froide, l'air ambiant chaud et humide peut causer la condensation dans les servomoteurs. Cela peut entraîner une corrosion à l'intérieur de la boîte de vitesse du servomoteur et causer sa rupture. Dans de telles applications, l'utilisation d'un réchauffeur de tige est prévue. Le réchauffeur de tige doit être activé uniquement lorsque le système est en fonctionnement, puisqu'il ne dispose d'aucune commande de température.

Entretien Les vannes papillon et les servomoteurs rotatifs ne nécessitent pas d'entretien. Pour toutes les interventions sur l'actionneur, couper l'alimentation du servomoteur (débrancher éventuellement le câble électrique). Les pompes de la partie de tuyauterie concernée doivent être à l'arrêt et les vannes d'isolement fermées (au besoin, attendre que les pompes aient refroidi et réduire la pression du système à la pression ambiante). La remise en service ne pourra avoir lieu que lorsque la vanne papillon et le servomoteur rotatif auront été correctement montés conformément aux instructions et que les tuyauteries auront été remplies par un professionnel. Pour éviter une augmentation de couple pendant un arrêt prolongé, actionnez la vanne papillon (ouverture et fermeture totale) au moins une fois par mois.

Réglage de débit Les vannes papillon Belimo ont un angle d'ouverture avec une courbe caractéristique d'un pourcentage variant entre 0...60%.

Le tableau suivant montre les valeurs kv respectives par rapport à l'angle d'ouverture (%).

		10%	20%	30%	40%	50%	60%	70%	80%	90%	100%
DN 25	kv (m3/h)	0.1	2	6	10	15	24	36	46	48	50
DN 32	kv (m3/h)	0.1	2	6	11	15	25	38	49	51	55
DN 40	kv (m3/h)	0.1	2	6	11	16	27	41	59	62	65
DN 50	kv (m3/h)	0.1	2	6	11	18	30	45	67	90	100
DN 65	kv (m3/h)	0.1	4	9	17	30	50	76	110	160	170
DN 80	kv (m3/h)	0.2	6	13	26	50	75	120	170	240	260
DN 100	kv (m3/h)	0.2	12	26	50	90	150	230	350	480	520
DN 125	kv (m3/h)	0.4	20	40	90	160	260	400	590	810	880
DN 150	kv (m3/h)	1	30	70	140	250	400	620	910	1260	1400
DN 350	kv (m3/h)	5	240	520	1050	1860	3010	4640	6880	9470	10300
DN 400	kv (m3/h)	6	320	720	1450	2560	4140	6380	9460	13030	14200
DN 450	kv (m3/h)	9	430	950	1920	3400	5490	8460	12530	17250	18800
DN 500	kv (m3/h)	11	550	1220	2460	4370	7060	10870	16110	22190	24100
DN 600	kv (m3/h)	17	850	1880	3800	6740	10900	16800	24890	34280	37300
DN 700	kv (m3/h)	28	1260	2670	4700	7400	11760	17960	27340	37910	42800

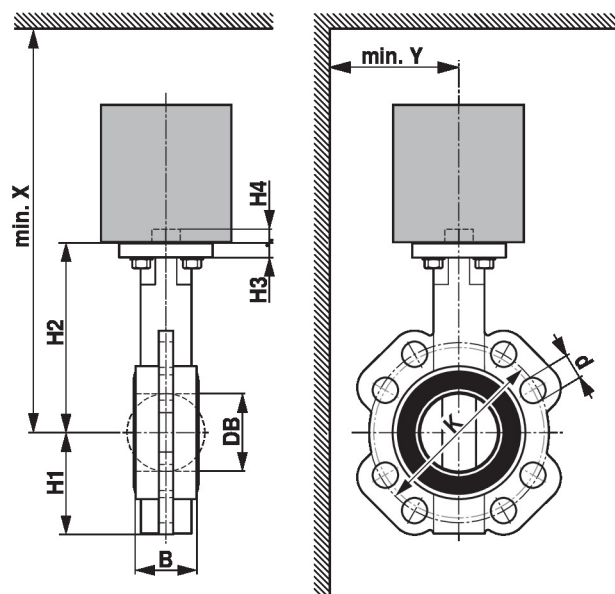


Paramétrage de la courbe caractéristique linéaire


Pour les combinaisons de servomoteurs de vanne papillon avec le servomoteur PR, la caractéristique de débit peut être réglée sur linéaire en utilisant l'application Belimo Assistant App.

Le tableau suivant montre les valeurs kv respectives par rapport au signal de positionnement (%).

		10%	20%	30%	40%	50%	60%	70%	80%	90%	100%
DN 100	kv (m ³ /h)	52	104	156	208	260	312	364	416	468	520
DN 125	kv (m ³ /h)	88	176	264	352	440	528	616	704	792	880
DN 150	kv (m ³ /h)	140	280	420	560	700	840	980	1120	1260	1400

Dimensions
Schémas dimensionnels


Type	DN	B [mm]	DB [mm]	H1 [mm]	H2 [mm]	H3 [mm]	H4 [mm]	d (PN6)	K (PN6) [mm]	d (PN10)	K (PN10) [mm]
D625N	25	32	30	57	86	10	13	4 x 11	75	4 x 14	85
D632N	32	33	35	60	100	10	13	4 x 14	90	4 x 19	100
D640N	40	33	42	68	119	10	13	4 x 14	100	4 x 19	110
D650N	50	43	52	72	133	11	13	4 x 14	110	4 x 19	125
D665N	65	46	64	81	147	11	13	4 x 14	130	4 x 19	145
D680N	80	46	78	96	158	11	13	4 x 19	150	8 x 19	160
D6100N	100	52	103	106	170	11	13	4 x 19	170	8 x 19	180
D6125N	125	56	122	122	194	15	19	8 x 19	200	8 x 19	210
D6150N	150	56	155	140	202	15	19	8 x 19	225	8 x 23	240
D6350N	350	78	333	267	361	15	24			16 x 23	460
D6400N	400	102	391	308	400	20	48				
D6450N	450	114	442	337	422	22	48				
D6500N	500	127	493	359	480	22	48				
D6600N	600	154	594	454	562	25	48				
D6700N	700	165	695	505	624	33	66				

Type	d (PN16)	K (PN16) [mm]	d (Table E)	K (Table E) [mm]	X [mm]	Y [mm]	 kg
D625N	4 x 14	85	4 x 14	83	320	150	1.1
D632N	4 x 19	100	4 x 14	87	340	150	1.5
D640N	4 x 19	110	4 x 14	98	350	160	1.6
D650N	4 x 19	125	4 x 18	114	370	160	2.1
D665N	4 x 19	145	4 x 18	127	380	170	3.0
D680N	8 x 19	160	4x 18	146	390	180	3.3
D6100N	8 x 19	180	4 x 18	178	410	190	4.0
D6125N	8 x 19	210	4 x 18	210	530	210	6.7
D6150N	8 x 23	240	8 x 22	235	540	220	7.4
D6350N	16 x 28	470	12 x 22	470	1200	400	34
D6400N	16 x 31	525			1300	500	60
D6450N	20 x 31	585			1300	500	73
D6500N	20 x 33	650			1700	600	98
D6600N	20 x 37	770			1800	700	180
D6700N	24 x 37	840			1800	800	330

Documentation complémentaire

- Gamme de produits complète pour applications hydrauliques
- Fiches techniques pour servomoteurs
- Instructions d'installation des servomoteurs et/ou des vannes papillon
- Remarques générales pour la planification du projet