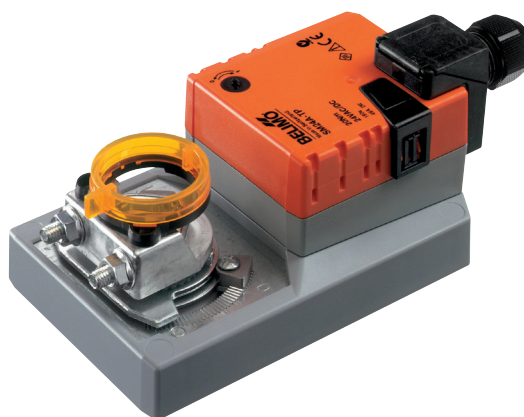


Servomoteur de registre servant au réglage des clapets d'installations de bâtiments à usage technique

- Pour clapets jusqu'à environ: 4 m²
- Couple du moteur 20 Nm
- Tension nominale AC/DC 24 V
- Commande Marche-Arrêt, 3 points
- Avec bornier


Caractéristiques techniques

Caractéristiques électriques	Tension nominale	AC/DC 24 V
	Fréquence nominale	50/60 Hz
	Plage de tension nominale	AC 19.2...28.8 V / DC 19.2...28.8 V
	Puissance consommée en service	2 W
	Puissance consommée à l'arrêt	0.2 W
	Puissance consommée pour dimensionnement des câbles	4 VA
	Raccordement d'alimentation / de commande	Borniers 4 mm ² (câble à 3 fils de 4 à 10 mm de diamètre)
	Fonctionnement parallèle	Oui (tenir compte des données de performance)
Caractéristiques fonctionnelles	Couple du moteur	20 Nm
	Sens de déplacement du moteur à mouvement	Sélectionnable à l'aide du commutateur 0 (rotation dans le sens antihoraire) / 1 (rotation dans le sens horaire)
	Commande manuelle	avec bouton-poussoir, verrouillable
	Angle de rotation	Max. 95°
	Note relative à l'angle de rotation	peut être limité des deux côtés à l'aide des butées mécaniques réglables
	Temps de course	150 s / 90°
	Niveau sonore, moteur	45 dB(A)
	Mechanical interface	Noix d'entraînement universelle réversible 10...20 mm
	Indication de la position	Mécanique, enfichable
	Sûreté	Classe de protection CEI/EN
Classe de protection - Standard UL		Alimentation UL de classe 2
Indice de protection IEC/EN		IP54
Indice de protection NEMA/UL		NEMA 2
Enclosure		Boîtier UL de type 2
CEM		CE according to 2014/30/EU
Certification CEI/EN		IEC/EN 60730-1 et IEC/EN 60730-2-14
Certification UL		cULus selon UL60730-1A, UL60730-2-14 et CAN/CSA E60730-1.02
Remarque sur la certification UL		The UL marking on the actuator depends on the production site, the device is UL-compliant in any case
Mode de fonctionnement		Type 1
Poids	Tension d'impulsion assignée d'alimentation/de commande	0.8 kV
	Contrôle du degré de pollution	3
	Température ambiante	-30...50 °C
	Température d'entreposage	-40...80 °C
	Humidité ambiante	Max. 95 % r.H., sans condensation
	Nom du bâtiment/projet	sans entretien
	Poids	0.93 kg

Consignes de sécurité



- L'appareil ne doit pas être utilisé à des fins autres que celles spécifiées, surtout pas dans les avions ou dans tout autre moyen de transport aérien.
- Application extérieure : elle est uniquement possible lorsqu'aucun(e) eau de mer, neige, glace, gaz d'isolation ou agressif n'interfère directement avec le servomoteur et lorsque les conditions ambiantes restent en permanence dans les seuils, conformément à la fiche technique.
- L'installation est effectuée uniquement par des spécialistes agréés. La réglementation juridique et institutionnelle en vigueur doit être respectée lors de l'installation.
- Il est uniquement possible d'ouvrir l'appareil sur le site du fabricant. Il ne contient aucune pièce pouvant être remplacée ou réparée par l'utilisateur.
- Pour calculer la valeur de couple nécessaire, respectez les spécifications fournies par les fabricants de clapets concernant la section transversale, la conception, le site d'installation et les conditions de ventilation.
- L'appareil contient des composants électriques et électroniques, par conséquent, ne doit pas être jeté avec les ordures ménagères. La législation et les exigences en vigueur dans le pays concerné doivent absolument être respectées.

Caractéristiques du produit

Montage simple	Montage simple et direct sur l'axe de registre avec une noix d'entraînement universelle, fournie avec un dispositif anti-rotation pour empêcher au servomoteur de tourner.
Commande manuelle	Actionnement manuel possible avec bouton-poussoir (débrayage temporaire / permanent)
Angle de rotation réglable	Angle de rotation réglable avec butées mécaniques.
Sécurité de fonctionnement élevée	Le servomoteur est protégé contre les surcharges, ne requiert pas de contact de fin de course et s'arrête automatiquement en butée.

Accessoires

	Description	Type
Accessoires électriques	Contacts auxiliaires 1 x SPDT adaptable	S1A
	Contacts auxiliaires 2 x SPDT adaptable	S2A
	Potentiomètres d'asservissement 140 Ω adaptable	P140A
	Potentiomètres d'asservissement 140 Ω adaptable, gris	P140A GR
	Potentiomètres d'asservissement 200 Ω adaptable	P200A
	Potentiomètres d'asservissement 500 Ω adaptable	P500A
	Potentiomètres d'asservissement 500 Ω adaptable, gris	P500A GR
	Potentiomètres d'asservissement 1 kΩ adaptable	P1000A
	Potentiomètres d'asservissement 1 kΩ adaptable, gris	P1000A GR
	Potentiomètres d'asservissement 2.8 kΩ adaptable	P2800A
	Potentiomètres d'asservissement 2.8 kΩ adaptable, gris	P2800A GR
	Potentiomètres d'asservissement 5 kΩ adaptable	P5000A
	Potentiomètres d'asservissement 5 kΩ adaptable, gris	P5000A GR
	Potentiomètres d'asservissement 10 kΩ adaptable	P10000A
	Potentiomètres d'asservissement 10 kΩ adaptable, gris	P10000A GR
Accessoires mécaniques	Description	Type
	Levier de servomoteur pour noix d'entraînement standard (réversible)	AH-20
	Rallonge d'axe 240 mm Ø20 mm pour axe de registre Ø 12...21 mm CrNi	AV12-25-I
	Rallonge d'axe 240 mm Ø20 mm pour axe de registre Ø 8...22,7 mm	AV8-25
	Rotule approprié pour levier du registre KH8	KG8
	Rotule approprié pour levier du registre KH8 / KH10	KG10A
	Levier de registre Largeur fente 8.2 mm, plage de serrage Ø10...18 mm	KH8
Noix d'entraînement unilatéral, plage de serrage Ø8...26 mm, Emballage multiple 20 pièces	K-ENSA	

Accessoires

Description

Type

Noix d'entraînement unilatéral, plage de serrage Ø12...26 mm, pour axe CrNi (INOX), Emballage multiple 20 pièces	K-ENSA-I
Noix d'entraînement réversible, plage de serrage Ø10...20 mm	K-SA
Mécanisme anti-rotation 180 mm, Emballage multiple 20 pièces	Z-ARS180
Mécanisme anti-rotation 230 mm, Emballage multiple 20 pièces	Z-ARS230
Adaptateurs inserts 10x10 mm, Emballage multiple 20 pièces	ZF10-NSA
Adaptateurs inserts 12x12 mm, Emballage multiple 20 pièces	ZF12-NSA
Adaptateurs inserts 15x15 mm, Emballage multiple 20 pièces	ZF15-NSA
Adaptateurs inserts 16x16 mm, Emballage multiple 20 pièces	ZF16-NSA
Mounting kit for linkage operation Montage à plat	ZG-SMA
Indicateur de position, Emballage multiple 20 pièces	Z-PI
Rallonge de socle pour SM..A sur SM../AM../SMD24R, Emballage multiple 20 pièces	Z-SMA
Protection du bornier IP54, Emballage multiple 20 pièces	Z-TP

Installation électrique



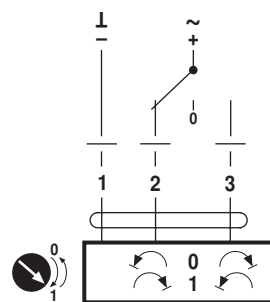
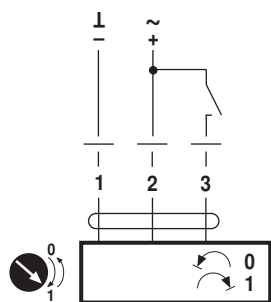
Notes

- Raccordement sécurisé par transformateur d'isolement
- Un raccordement simultané d'autres servomoteurs est possible. Tenir compte des données de performance.

Schémas de raccordement

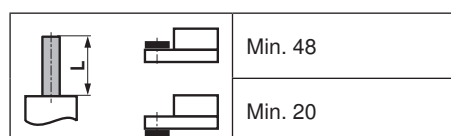
AC/DC 24 V, tout-ou-rien

AC/DC 24 V, 3 points

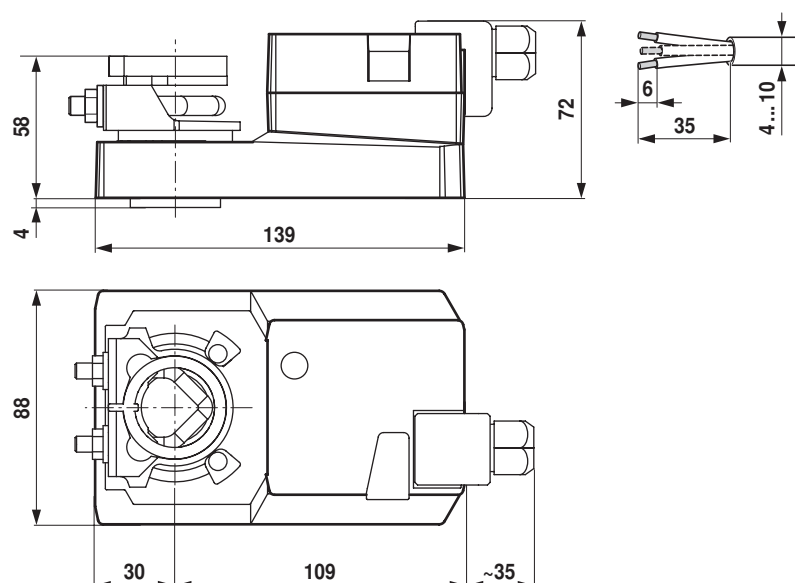


Dimensions [mm]

Longueur d'axe



Schémas dimensionnels



Plage de fixation

	10...20	≥10	≤20
CrNi (INOX)	12...20	≥10	≤20

Lors de l'utilisation d'un axe rond constitué de CrNi (INOX) : Ø 12...20 mm