

- Pour clapets jusqu'à environ: 4 m²
- Couple du moteur 20 Nm
- Tension nominale AC/DC 24 V
- Commande Modulant, Communication 2...10 V variable
- Signal de recopie 2...10 V variable
- Conversion signaux capteur
- Communication via MP-Bus Belimo



Caractéristiques techniques

Caractéristiques électriques	Tension nominale	AC/DC 24 V
	Fréquence nominale	50/60 Hz
	Plage de tension nominale	AC 19.2...28.8 V / DC 21.6...28.8 V
	Puissance consommée en service	3.5 W
	Puissance consommée à l'arrêt	1.4 W
	Puissance consommée pour dimensionnement des câbles	6 VA
	Raccordement d'alimentation / de commande	Câble 1 m, 4 x 0.75 mm ²
	Fonctionnement parallèle	Oui (tenir compte des données de performance)
Caractéristiques fonctionnelles	Couple du moteur	20 Nm
	Couple réglable	Réduction 25%, 50%, 75%
	Produits communicants	MP-Bus
	Plage de service Y	2...10 V
	Impédance d'entrée	100 kΩ
	Plage de service Y variable	Début 0.5...30 V Fin 2.5...32 V
	Options positioning signal	Tout-ou-rien 3 points (uniquement AC) Proportionnel (DC 0 ... 32V)
	Signal de recopie U	2...10 V
	Info. sur le signal de recopie U	Max. 0.5 mA
	Signal de recopie U variable	Début 0.5...8 V Fin 2.5...10 V
	Précision de la position	±5%
	Sens de déplacement du moteur à mouvement	sélectionnable avec interrupteur 0/1
	Note relative au sens de déplacement	Y.. (5 Nm)
	Sens de déplacement réglable	Sélectionnable à travers l'attribution de contact avec bouton-poussoir, verrouillable
	Commande manuelle	avec bouton-poussoir, verrouillable
	Angle de rotation	Max. 95°
	Note relative à l'angle de rotation	peut être limité des deux côtés à l'aide des butées mécaniques réglables
	Temps de course	150 s / 90°
	Temps de course réglable	86...346 s
	Plage de réglage d'adaptation	manuel
Variable de plage de réglage d'adaptation	Aucune action Adaptation lors de la mise sous tension Adaptation après avoir appuyé sur le bouton de débrayage du servomoteur	

Caractéristiques fonctionnelles

Commande forcée	MAX (position maximale) = 100% MIN (position minimale) = 0% ZS (position intermédiaire, AC uniquement) = 50%
Commande forcée réglable	MAX = (MIN + 32%)...100% MIN = 0%...(MAX - 32%) ZS = MIN...MAX
Niveau sonore, moteur	45 dB(A)
Mechanical interface	Noix d'entraînement universelle réversible 10...20 mm
Indication de la position	Mécanique, enfichable

Données de sécurité

Classe de protection CEI/EN	III, Basse Tension de sécurité (SELV)
Power source UL	Class 2 Supply
Indice de protection IEC/EN	IP54
Indice de protection NEMA/UL	NEMA 2
Enclosure	Boîtier UL de type 2
CEM	CE according to 2014/30/EU
Certification CEI/EN	IEC/EN 60730-1 et IEC/EN 60730-2-14
Certification UL	cULus selon UL 60730-1A, UL 60730-2-14 et CAN/CSA E60730-1.02 Le marquage UL sur le servomoteur dépend du site de production, le dispositif est conforme UL dans tous les cas
Mode de fonctionnement	Type 1
Tension d'impulsion assignée d'alimentation/ de commande	0.8 kV
Degré de pollution	3
Température ambiante	-30...50°C
Température d'entreposage	-40...80°C
Humidité ambiante	Max. 95% RH, sans condensation
Entretien	sans entretien
Poids	Poids 1.1 kg

Consignes de sécurité


- Cet appareil a été conçu pour une utilisation dans les systèmes fixes de chauffage, de ventilation et de climatisation. Par conséquent, elle ne doit pas être utilisée à des fins autres que celles spécifiées, en particulier dans les avions ou dans tout autre moyen de transport aérien.
- Application extérieure : possible uniquement lorsqu'aucun(e) eau (de mer), neige, glace, gaz d'isolation ou agressif n'interfère directement avec le dispositif et lorsque les conditions ambiantes restent en permanence dans les seuils, conformément à la fiche technique.
- L'installation est effectuée uniquement par des spécialistes agréés. La réglementation juridique et institutionnelle en vigueur doit être respectée lors de l'installation.
- Il est uniquement possible d'ouvrir l'appareil sur le site du fabricant. Il ne contient aucune pièce pouvant être remplacée ou réparée par l'utilisateur.
- Évitez de déconnecter les câbles de l'appareil.
- Pour calculer le couple requis, tenir compte des spécifications fournies par les fabricants de registres concernant la section transversale, la conception, les conditions d'installation et de ventilation.
- L'appareil contient des composants électriques et électroniques, par conséquent, ne doit pas être jeté avec les ordures ménagères. La législation et les exigences en vigueur dans le pays concerné doivent absolument être respectées.

Caractéristiques du produit

Mode de fonctionnement	<p>Mode de commande classique:</p> <p>Le servomoteur est actionné par un signal modulant standard de 0...10 V et se positionne proportionnellement à la valeur de ce signal. La tension de mesure U peut être utilisée pour afficher la position électrique de la vanne 0.5...100% ou comme signal de commande pour d'autres servomoteurs.</p> <p>Fonctionnement sur bus :</p> <p>Le servomoteur reçoit la commande de positionnement du régulateur, via MP-Bus, et bouge jusqu'à atteindre la position définie. Le raccordement en U sert d'interface de communication et ne fournit pas de tension de mesure analogique.</p>
Convertisseur pour capteurs	<p>Le servomoteur dispose d'une entrée capteur (passive, active ou commutateur). Le servomoteur de la gamme MP sert de convertisseur analogique/numérique pour la transmission des signaux du capteur via MP-Bus au système de niveau supérieur.</p>
Servomoteurs paramétrables	<p>Les paramètres usine des servomoteurs répondent à la plupart des applications courantes. Les paramètres simples peuvent être modifiés grâce aux boîtiers de paramétrages Belimo MFT-P ou ZTH UE.</p>
Montage simple	<p>Montage simple et direct sur l'axe de registre avec une noix d'entraînement universelle, fournie avec un dispositif anti-rotation pour empêcher au servomoteur de tourner.</p>
Commande manuelle	<p>Actionnement manuel possible avec bouton-poussoir (débrayage temporaire / permanent)</p>
Angle de rotation réglable	<p>Angle de rotation réglable avec butées mécaniques.</p>
Sécurité de fonctionnement élevée	<p>Le servomoteur est protégé contre les surcharges, ne requiert pas de contact de fin de course et s'arrête automatiquement en butée.</p>
Position de départ	<p>Lors de la première mise sous tension, c'est-à-dire lors de la mise en service, le servomoteur effectue une synchronisation. La synchronisation est à la position de départ (0%).</p> <p>Le servomoteur se déplace alors dans la position définie par le signal de positionnement.</p>
Adaptation et synchronisation	<p>Une adaptation peut être déclenchée manuellement par une pression sur le bouton « Adaptation » ou avec le PC-Tool. Les deux butées de fin de course sont ainsi détectées lors de l'adaptation (plage de réglage complète).Après avoir appuyé sur le bouton de débrayage de la boîte de vitesses, la synchronisation automatique est configurée. La synchronisation est à la position de départ (0%).</p> <p>Le servomoteur se déplace alors dans la position définie par le signal de positionnement.</p> <p>Une plage de paramètres peut être adaptée à l'aide du PC-Tool (voir la documentation MFT-P)</p>

Accessoires

Passerelles	Description	Références
	Passerelle MP vers BACnet MS/TP	UK24BAC
	Passerelle MP vers Modbus RTU	UK24MOD

Accessoires électriques	Description	Références
	Contacts auxiliaires 1 x SPDT adaptable	S1A
	Contacts auxiliaires 2 x SPDT adaptable	S2A
	Potentiomètres d'asservissement 140 Ω adaptable	P140A
	Potentiomètres d'asservissement 200 Ω adaptable	P200A
	Potentiomètres d'asservissement 500 Ω adaptable	P500A
	Potentiomètres d'asservissement 1 kΩ adaptable	P1000A
	Potentiomètres d'asservissement 2.8 kΩ adaptable	P2800A
	Potentiomètres d'asservissement 5 kΩ adaptable	P5000A
	Potentiomètres d'asservissement 10 kΩ adaptable	P10000A
	Convertisseur de signal tension/courant 100 kΩ Alimentation AC/DC 24 V	Z-UIC
	Positionneur pour montage mural	SGA24
	Positionneur pour montage encastré	SGE24
	Positionneur pour montage en façade d'armoire	SGF24
	Positionneur pour montage mural	CRP24-B1
	Alimentation MP-Bus pour servomoteurs MP	ZN230-24MP
Accessoires mécaniques	Description	Références
	Levier de servomoteur pour noix d'entraînement standard (réversible)	AH-20
	Rallonge d'axe 240 mm Ø20 mm pour axe de registre Ø 12...21 mm CrNi	AV12-25-I
	Rallonge d'axe 240 mm Ø20 mm pour axe de registre Ø 8...22,7 mm	AV8-25
	Rotule approprié pour levier du registre KH8, Emballage multiple 10 pièces	KG8
	Rotule approprié pour levier du registre KH8 / KH10, Emballage multiple 10 pièces	KG10A
	Levier de registre Largeur fente 8,2 mm, plage de serrage Ø10...18 mm	KH8
	Noix d'entraînement unilatéral, plage de serrage Ø8...26 mm, Emballage multiple 20 pièces	K-ENSA
	Noix d'entraînement unilatéral, plage de serrage Ø12...26 mm, pour axe CrNi (INOX), Emballage multiple 20 pièces	K-ENSA-I
	Noix d'entraînement réversible, plage de serrage Ø10...20 mm	K-SA
	Mécanisme anti-rotation 180 mm, Emballage multiple 20 pièces	Z-ARS180
	Mécanisme anti-rotation 230 mm, Emballage multiple 20 pièces	Z-ARS230
	Limiteur d'angle de rotation pour K-NA et K-SA	20334-00001
	Adaptateurs inserts 10x10 mm, Emballage multiple 20 pièces	ZF10-NSA
	Adaptateurs inserts 12x12 mm, Emballage multiple 20 pièces	ZF12-NSA
	Adaptateurs inserts 15x15 mm, Emballage multiple 20 pièces	ZF15-NSA
	Adaptateurs inserts 16x16 mm, Emballage multiple 20 pièces	ZF16-NSA
	Kits de montage (à plat / sur le coté) Montage à plat	ZG-SMA
	Indicateur de position, Emballage multiple 20 pièces	Z-PI
	Rallonge de socle pour SM..A sur SM../AM../SMD24R	Z-SMA
Outils de paramétrage	Description	Références
	Outil de réglage, avec fonction ZIP USB, pour servomoteurs Belimo paramétrables et communicants, régulateur VAV et dispositifs performants HVAC	ZTH EU
	Belimo PC-Tool, Logiciel de paramétrage et diagnostics	MFT-P
	Adaptateur pour outil de réglage ZTH	MFT-C
	Câble de raccordement 5 m, A: RJ11 6/4 ZTH EU, B : prise de service 6 pôles pour appareil Belimo	ZK1-GEN
	Câble de raccordement 5 m, A: RJ11 6/4 ZTH EU, B : extrémité de fil libre pour le raccordement au bornier MP/PP	ZK2-GEN

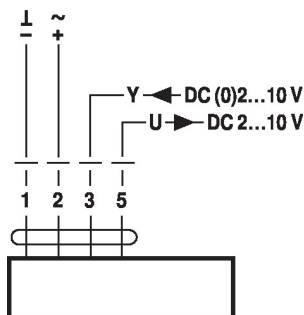
Installation électrique


Alimentation par transformateur d'isolement de sécurité.

Un raccordement simultané d'autres servomoteurs est possible. Tenir compte des données de performance.

Schémas de raccordement

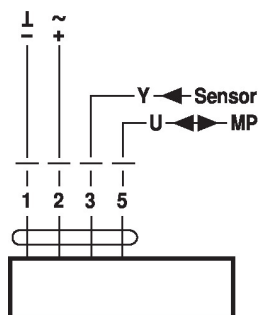
AC/DC 24 V, proportionnel



Couleurs des câbles :

- 1 = noir
- 2 = rouge
- 3 = blanc
- 5 = orange

Mode de commande MP-Bus



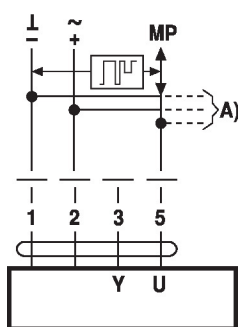
Couleurs des câbles :

- 1 = noir
- 2 = rouge
- 3 = blanc
- 5 = orange

Fonctions

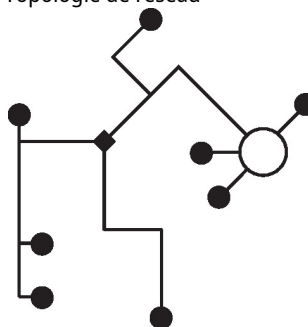
Fonctions lors d'une utilisation avec MP-Bus

Raccordement sur MP-Bus



A) nœuds MP-Bus supplémentaires (max. 8)

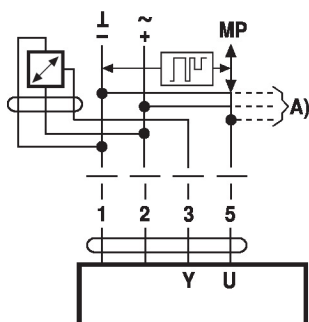
Topologie de réseau



Aucune restriction en ce qui concerne la topologie du réseau (les formes en étoile, en anneau, arborescente ou mixtes sont permises).
Alimentation et communication par le même câble à 3 fils

- pas de protection ni torsion nécessaires
- pas de résistances terminales requises

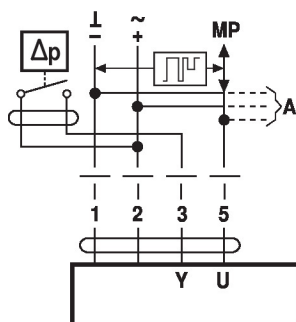
Raccordement de capteurs actifs



A) nœuds MP-Bus supplémentaires (max. 8)

- Alimentation AC/DC 24 V
- Signal de sortie DC 0...10 V (max. DC 0...32 V)
- Résolution 30 mV

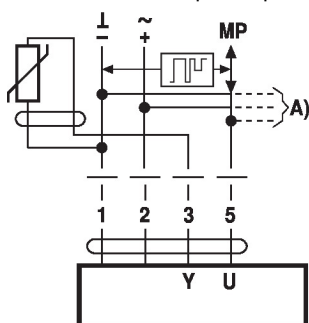
Raccordement d'un contact de commutation externe



A) nœuds MP-Bus supplémentaires (max. 8)

- Courant de commutation 16 mA @ 24 V
- Le début de la plage de travail doit être paramétré sur le servomoteur MP comme ≥ 0.5 V

Raccordement de capteurs passifs



Ni1000	-28...+98°C	850...1600 Ω ²⁾
PT1000	-35...+155°C	850...1600 Ω ²⁾
NTC	-10...+160°C ¹⁾	200 Ω...60 kΩ ²⁾

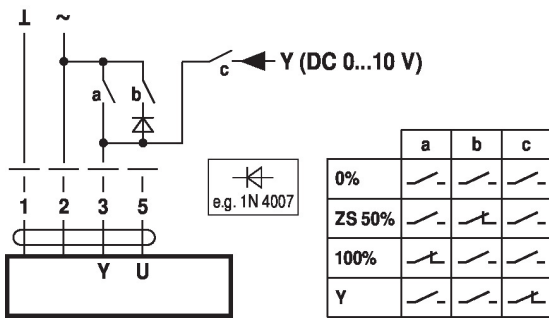
A) Nœuds MP-Bus supplémentaires (max. 8)

- 1) Selon le type
- 2) Résolution 1 Ohm

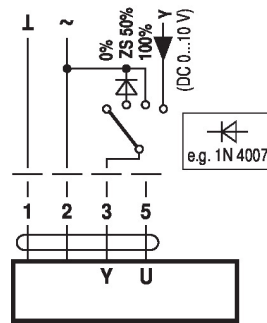
Une compensation de la valeur de mesure est recommandée

Câblage avec valeurs basiques (fonctionnement classique)

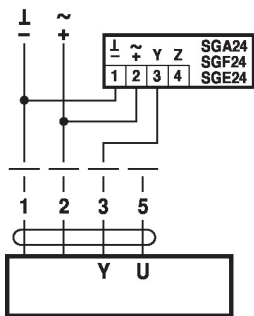
Commande forcée avec alimentation AC 24 V par des contacts relais



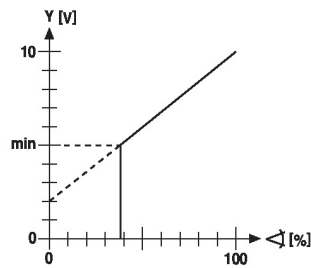
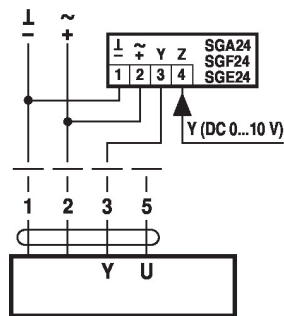
Commande forcée avec alimentation AC 24 V par un commutateur rotatif



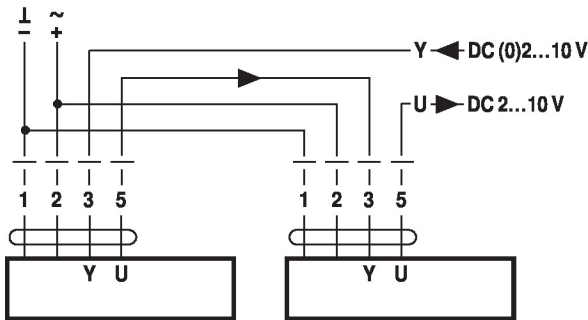
Commande à distance 0 - 100 % avec positionneur SG.



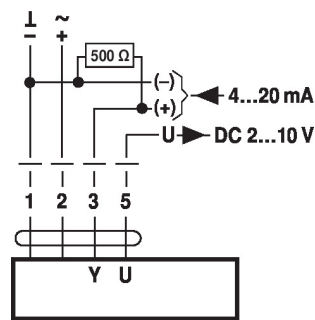
Limitation minimale avec positionneur SG.



Commande de suivi (selon la position)



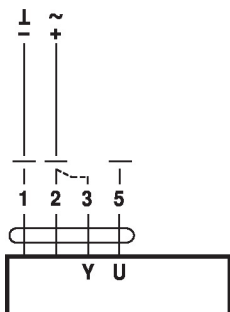
Commande avec 4 - 20 mA via résistance externe



Mise en garde :

La plage de fonctionnement doit être comprise entre DC 2...10 V.
La résistance de 500 Ω convertit le signal de courant de 4...20 mA en signal de tension de 2...10 V DC.

Valeurs fonctionnelles

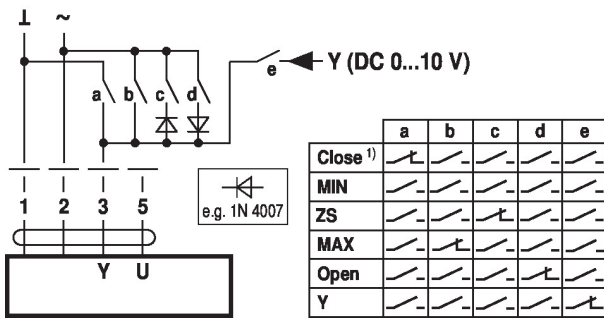


Procédure

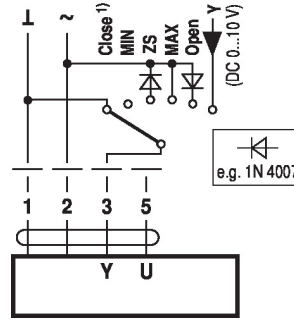
1. Appliquez une tension 24 V aux raccords 1 et 2
2. Débranchez le raccordement 3 :
 - avec sens de rotation 0 : le servomoteur tourne vers la gauche
 - avec sens de rotation 1 : le servomoteur tourne vers la droite
3. Court-circuitez les raccords 2 et 3 :
 - Le servomoteur tourne dans le sens opposé

Fonctions des servomoteurs avec paramètres spécifiques (nécessite un paramétrage)

Commande forcée et limitation avec AC 24 V avec contacts de relais

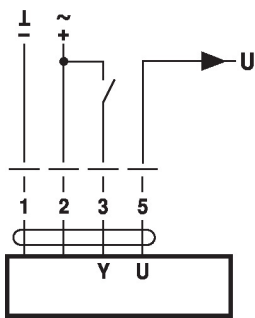


Commande forcée et limitation avec alimentation AC 24 V par un commutateur rotatif

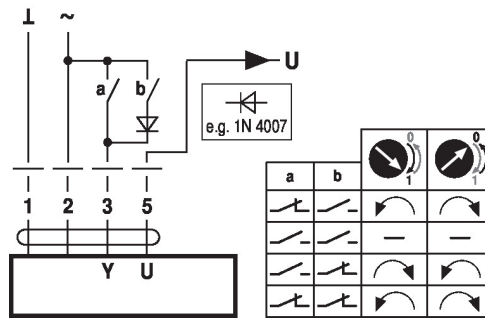


1) **Mise en garde** : Cette fonction est active uniquement si le point de départ de la plage de fonctionnement est défini sur une valeur minimale de 0,5 V.

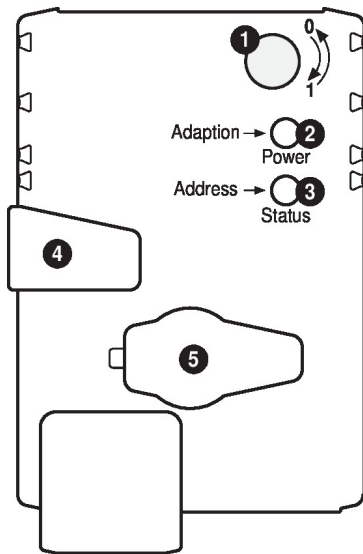
Commande - tout-ou-rien



Commande à 3 points



Éléments d'affichage et de commande



1) Sélecteur de sens de rotation

Commutation: Changement de sens de rotation

2) Bouton-poussoir et LED vert

Éteint: Pas d'alimentation ou défaut

Allumé: En marche

Appui sur le bouton: Déclenchement de l'adaptation d'angle, puis marche normale

3) Bouton-poussoir et LED jaune

Éteint: Mode standard

Vacillant: Communication MP active

Allumé: Procédure d'adaptation ou de synchronisation active

Clignotant: Demande pour l'adressage du maître MP

Appui sur le bouton: Confirmation de l'adressage

4) Débrayage du servomoteur

Appui sur le bouton: Réducteur débrayé, arrêt du moteur, actionnement manuel possible

Relâchement du bouton: Réducteur embrayé, démarrage de la synchronisation, puis marche normale

5) Prise de service

Pour le raccordement des appareils de paramétrage et outils de paramétrages

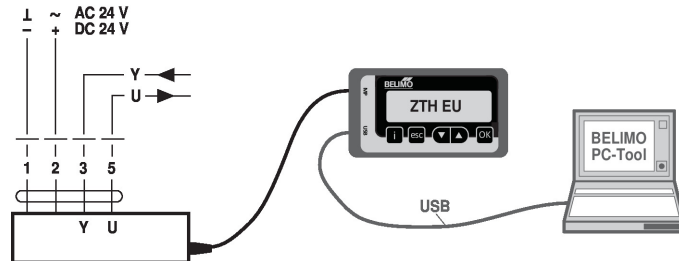
Vérifier le raccordement de l'alimentation électrique

2) Éteint et 3) Allumé: Possible erreur de câblage de l'alimentation électrique

Service

Outils de paramétrage

Le servomoteur peut être paramétré par le ZTH EU via la fiche de service. Pour un paramétrage prolongé, le PC-Tool peut être connecté.

Raccordement de ZTH EU / PC-Tool


Dimensions

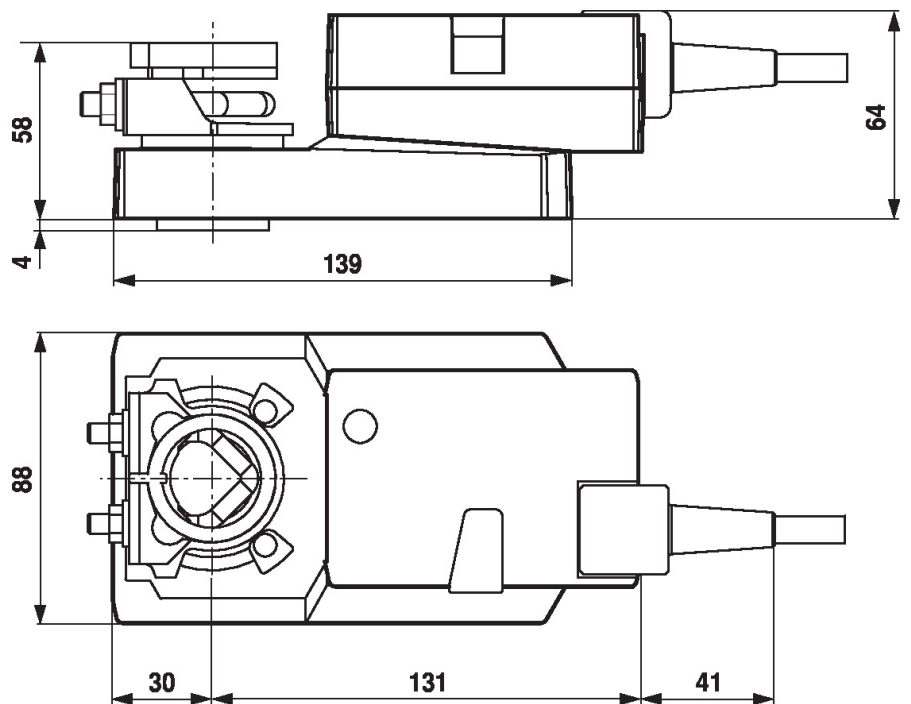
Longueur d'axe

		Min. 48
		Min. 20

Plage de fixation

	10...20	≥ 10	≤ 20
CrNi (INOX)	12...20	≥ 10	≤ 20

Lors de l'utilisation d'un axe rond constitué de CrNi (INOX) : \varnothing 12...20 mm


Documentation complémentaire

- Aperçu des partenaires de coopération MP
- Raccordements d'outils
- Présentation de la technologie MP-Bus

Remarques sur l'application

- Pour la commande numérique des servomoteurs dans les applications à volume d'air variable, le brevet EP 3163399 doit être pris en compte.