

Servomoteur de registre RobustLine servant au réglage des clapets d'installations de bâtiments à usage technique

- Pour clapets jusqu'à environ: 2 m²
- Couple du moteur 10 Nm
- Tension nominale AC 100...240 V
- Commande Tout-ou-rien, 3 points
- Protection optimale contre la corrosion et les effets chimiques, les rayons UV, la vapeur et la condensation (pour une utilisation dans des températures ambiantes allant jusqu'à -40 °C, un servomoteur séparé est disponible avec chauffage intégré)



Caractéristiques techniques

Caractéristiques électriques

Tension nominale	AC 100...240 V
Fréquence nominale	50/60 Hz
Plage de tension nominale	AC 85...264 V
Puissance consommée en service	2.5 W
Puissance consommée à l'arrêt	0.6 W
Puissance consommée pour dimensionnement des câbles	5.5 VA
Raccordement d'alimentation / de commande	Câble 1 m, 3 x 0.75 mm ² (sans halogène)
Fonctionnement parallèle	Oui (tenir compte des données de performance)

Caractéristiques fonctionnelles

Couple du moteur	10 Nm
Sens de déplacement du moteur à mouvement	Sélectionnable à l'aide du commutateur 0 (rotation dans le sens antihoraire) / 1 (rotation dans le sens horaire)
Commande manuelle	avec bouton-poussoir, verrouillable
Angle de rotation	Max. 95°
Note relative à l'angle de rotation	peut être limité des deux côtés à l'aide des butées mécaniques réglables
Temps de course	150 s / 90°
Niveau sonore, moteur	35 dB(A)
Mechanical interface	Entraînement du clapet: Noix d'entraînement universelle 10...20 mm
Indication de la position	Mécanique, enfichable

Données de sécurité

Classe de protection CEI/EN	II Isolation renforcée
Classe de protection - Standard UL	II Isolation renforcée
Indice de protection IEC/EN	IP66/67
Indice de protection NEMA/UL	NEMA 4X Boîtier UL de type 4X
CEM	CE according to 2014/30/EU
Directive basse tension	CE according to 2014/35/EU
Certification CEI/EN	IEC/EN 60730-1 et IEC/EN 60730-2-14
Certification UL	cULus selon UL 60730-1A, UL 60730-2-14 et CAN/CSA E60730-1.02 Le marquage UL sur le servomoteur dépend du site de production, le dispositif est conforme UL dans tous les cas
Mode de fonctionnement	Type 1
Tension d'impulsion assignée d'alimentation/de commande	2.5 kV
Contrôle du degré de pollution	4
Température ambiante	-30...50°C
Note relative à la température ambiante	- 40...50 °C pour le servomoteur avec chauffage intégré

Température d'entreposage	-40...80°C
Humidité ambiante	Max. 100 % r.H.
Catégorie de document	sans entretien
Poids	Poids 1.7 kg

Consignes de sécurité


- L'appareil ne doit pas être utilisé à des fins autres que celles spécifiées, surtout pas dans les avions ou dans tout autre moyen de transport aérien.
- Mise en garde : Tension d'alimentation !
- L'installation est effectuée uniquement par des spécialistes agréés. La réglementation juridique et institutionnelle en vigueur doit être respectée lors de l'installation.
- Les boîtiers de raccordement doivent au minimum correspondre au degré de protection IP du boîtier !
- Le couvercle du boîtier de protection peut être ouvert à des fins de réglage et d'entretien. Une fois refermé, vérifiez l'étanchéité du boîtier (voir les instructions d'installation).
- Il est uniquement possible d'ouvrir l'appareil sur le site du fabricant. Il ne contient aucune pièce pouvant être remplacée ou réparée par l'utilisateur.
- Les câbles ne doivent pas être retirés du dispositif installé à l'intérieur.
- Pour calculer la valeur de couple nécessaire, respectez les spécifications fournies par les fabricants de clapets concernant la section transversale, la conception, le site d'installation et les conditions de ventilation.
- L'appareil contient des composants électriques et électroniques, par conséquent, ne doit pas être jeté avec les ordures ménagères. La législation et les exigences en vigueur dans le pays concerné doivent absolument être respectées.
- Les informations relatives à la résistance chimique se rapportent à des essais en laboratoire avec des matières premières et des produits finis, ainsi qu'à des essais sur le terrain dans les domaines d'application définis.
- Les matériaux utilisés peuvent être soumis à des influences extérieures (température, pression, appareil de construction, effet des substances chimiques, etc.), qui ne peuvent être simulées dans les tests de laboratoire ou les essais sur le terrain.
- Les informations concernant les domaines d'application et la résistance ne peuvent donc servir que de guide. En cas de doute, nous vous recommandons vivement de procéder à des tests. Ces informations n'ont pas de valeur légale. Belimo n'est en aucun cas responsable et n'est tenu de fournir aucune garantie. La résistance chimique ou mécanique des matériaux utilisés n'est pas suffisante pour juger de l'aptitude d'un produit. La réglementation relative aux liquides inflammables tels que des solvants, etc. doit être prise en compte, eu égard en particulier à la protection contre les explosions.
- Les conduits de câble métallique flexibles ou les conduits de câble filetés de même valeur doivent être utilisés pour les applications UL (NEMA) de type 4X.
- En cas d'utilisation sous charges UV élevées (p. ex., fort ensoleillement), il est recommandé d'utiliser des conduits de câbles métalliques souples ou équivalents.

Caractéristiques du produit

Domaines d'applications	Le servomoteur est particulièrement approprié pour une utilisation dans les applications extérieures et est protégé contre les conditions atmosphériques suivantes: - Séchage du bois - Élevage - Transformation des aliments - Agriculture Piscines / bains publics intérieurs - Ventilation plafond - Applications extérieures - Climat changeant - Laboratoires
Résistances	Test de gaz nocif EN 60068-2-60 (Fraunhofer Institut ICT/DE) Test de pulvérisation de brouillard salin EN 60068-2-52 (Fraunhofer Institut ICT/DE) Test d'ammoniac DIN 50916-2 (Fraunhofer Institut ICT/DE) Test climatique IEC60068-2-30 (Trikon Solutions AG/CH) Désinfectant (animaux) (Trikon Solutions AG/CH) Test UV (Rayonnement solaire au niveau du sol) EN 60068-2-5, EN 60068-2-63 (Quinel/Zug CH)

Matériaux usagés Boîtier du servomoteur en polypropylène (PP)
 Embouts de câble / arbre creux en polyamide (PA)
 Câble de raccordement FRNC
 Noix d'entraînement / vis en acier 1.4404
 Joints EPDM
 Adaptateur insert en aluminium anodisé

Montage simple Montage simple et direct sur l'axe de registre avec une noix d'entraînement universelle, fournie avec un dispositif anti-rotation pour empêcher au servomoteur de tourner.

Commande manuelle Actionnement manuel possible avec bouton-poussoir (débrayage temporaire / permanent)

Angle de rotation réglable Angle de rotation réglable avec butées mécaniques. Paramètres standard 0 ...90 °. Le capot de protection doit être retiré pour régler l'angle de rotation.

Sécurité de fonctionnement élevée Le servomoteur est protégé contre les surcharges, ne requiert pas de contact de fin de course et s'arrête automatiquement en butée.

Accessoires

Accessoires électriques	Description	Références
	Potentiomètres d'asservissement 10 kΩ adaptable	P10000A
	Potentiomètres d'asservissement 1 kΩ adaptable	P1000A
	Potentiomètres d'asservissement 140 Ω adaptable	P140A
	Potentiomètres d'asservissement 200 Ω adaptable	P200A
	Potentiomètres d'asservissement 2.8 kΩ adaptable	P2800A
	Potentiomètres d'asservissement 5 kΩ adaptable	P5000A
	Potentiomètres d'asservissement 500 Ω adaptable	P500A
	Contacts auxiliaires 2 x SPDT adaptable, gris	S2A GR
Options hors usine uniquement	Description	Références
	Chauffage, avec hygrostat mécanique	HH230
	Chauffage, avec thermostat réglable	HT230

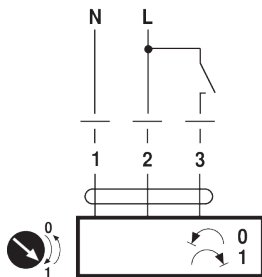
Installation électrique


Mise en garde :Tension d'alimentation !

Un raccordement simultané d'autres servomoteurs est possible. Tenir compte des données de performance.

Schémas de raccordement

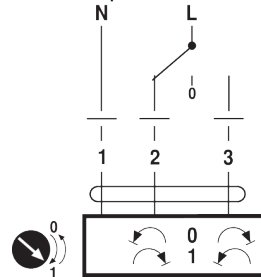
AC 230 V, tout-ou-rien



Couleurs des câbles :

- 1 = bleu
- 2 = marron
- 3 = blanc

AC 230 V, 3 points

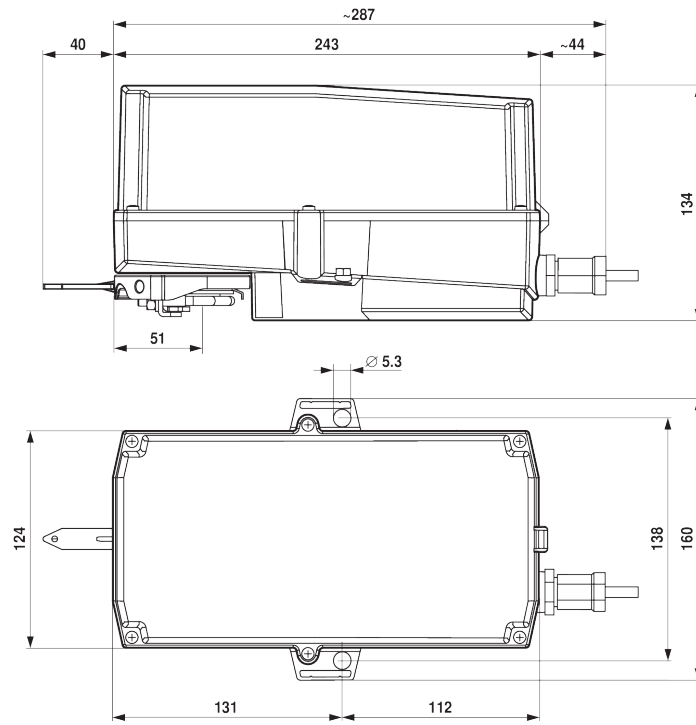


Couleurs des câbles :

- 1 = bleu
- 2 = marron
- 3 = blanc

Dimensions

Schémas dimensionnels



Plage de fixation

10...20	8...14	10...20

Longueur d'axe

