

Servomoteur rotatif modulant avec fonction de sécurité et fonctionnalités avancées servant au réglage des services techniques et laboratoires du bâtiment

- Pour clapets jusqu'à environ: 1.2 m<sup>2</sup>
- Couple du moteur 6 Nm
- Tension nominale AC/DC 24 V
- Commande Modulant 0.5...10 V
- Signal de recopie 0.5...10 V
- Temps de course 4 s



### Caractéristiques techniques

<b>Caractéristiques électriques</b>	Tension nominale	AC/DC 24 V
	Fréquence nominale	50/60 Hz
	Plage de tension nominale	AC 19.2...28.8 V / DC 21.6...28.8 V
	Puissance consommée en service	11 W
	Puissance consommée à l'arrêt	3 W
	Puissance consommée pour dimensionnement des câbles	22 VA
	Note sur la puissance consommée pour dimensionnement des câbles	Imax 20 A @ 5 ms
	Raccordement d'alimentation / de commande	Câble 1 m, 4 x 0.75 mm <sup>2</sup>
<b>Caractéristiques fonctionnelles</b>	Fonctionnement parallèle	Oui (tenir compte des données de performance)
	Couple du moteur	6 Nm
	Plage de service Y	0.5...10 V
	Impédance d'entrée	100 kΩ
	Signal de recopie U	0.5...10 V
	Info. sur le signal de recopie U	Max. 0.5 mA
	Réglage de la position de sécurité	0...100%, dans un palier de 10% (bouton rotatif POP sur 0 correspond à la butée gauche)
	Précision de la position	±5%
	Sens de déplacement du moteur à mouvement	sélectionnable avec interrupteur 0/1
	Note relative au sens de déplacement	Y.. (5 Nm)
	Sens de déplacement de la fonction de sécurité électrique	Sélectionnable à l'aide du commutateur 0...100%
	Commande manuelle	avec bouton-poussoir
	Angle de rotation	Max. 95°
	Note relative à l'angle de rotation	peut être limité des deux côtés à l'aide des butées mécaniques réglables
	Angle de rotation minimum	Min. 30°
	Temps de course	4 s / 90°
	Temps de course fonction de sécurité	4 s / 90°
	Plage de réglage d'adaptation	Manuel (automatique lors de la première mise sous tension)
	Niveau sonore, moteur	60 dB(A)
	Niveau de puissance sonore, avec fonction de sécurité	60 dB(A)
Mechanical interface	Entraînement du clapet: Noix d'entraînement universelle 8...26.7 mm	
Indication de la position	Mécanique, enfichable	
<b>Données de sécurité</b>	Classe de protection CEI/EN	III, Basse Tension de sécurité (SELV)

<b>Données de sécurité</b>	Power source UL	Class 2 Supply
	Indice de protection IEC/EN	IP54
	Indice de protection NEMA/UL	NEMA 2
	Enclosure	Boîtier UL de type 2
	CEM	CE according to 2014/30/EU
	Certification CEI/EN	IEC/EN 60730-1 et IEC/EN 60730-2-14
	Certification UL	cULus selon UL 60730-1A, UL 60730-2-14 et CAN/CSA E60730-1.02 Le marquage UL sur le servomoteur dépend du site de production, le dispositif est conforme UL dans tous les cas
	Mode de fonctionnement	Type 1.AA
	Tension d'impulsion assignée d'alimentation/ de commande	0.8 kV
	Degré de pollution	3
	Température ambiante	-30...50°C
	Température d'entreposage	-40...80°C
	Humidité ambiante	Max. 95% RH, sans condensation
	Entretien	sans entretien
<b>Poids</b>	Poids	1.1 kg
<b>Lexique</b>	Abréviations	POP = Power Off Position (position lors de la mise en sécurité) PF = Temps d'attente avant mouvement de sécurité

### Consignes de sécurité



- Cet appareil a été conçu pour une utilisation dans les systèmes fixes de chauffage, de ventilation et de climatisation. Par conséquent, elle ne doit pas être utilisée à des fins autres que celles spécifiées, en particulier dans les avions ou dans tout autre moyen de transport aérien.
- Application extérieure : possible uniquement lorsqu'aucun(e) eau (de mer), neige, glace, gaz d'isolation ou agressif n'interfère directement avec le dispositif et lorsque les conditions ambiantes restent en permanence dans les seuils, conformément à la fiche technique.
- L'installation est effectuée uniquement par des spécialistes agréés. La réglementation juridique et institutionnelle en vigueur doit être respectée lors de l'installation.
- Il est uniquement possible d'ouvrir l'appareil sur le site du fabricant. Il ne contient aucune pièce pouvant être remplacée ou réparée par l'utilisateur.
- Évitez de déconnecter les câbles de l'appareil.
- Pour calculer le couple requis, tenir compte des spécifications fournies par les fabricants de registres concernant la section transversale, la conception, les conditions d'installation et de ventilation.
- Une auto-adaptation est nécessaire lors de la mise en marche ou après un réglage de l'angle de rotation (appuyez sur le bouton poussoir d'adaptation une fois).
- L'appareil contient des composants électriques et électroniques, par conséquent, ne doit pas être jeté avec les ordures ménagères. La législation et les exigences en vigueur dans le pays concerné doivent absolument être respectées.

### Caractéristiques du produit

- Mode de fonctionnement** Le servomoteur déplace le clapet jusqu'à sa position de fonctionnement pendant la recharge des condensateurs intégrés. L'interruption de l'alimentation provoque le retour à la position d'origine (sécurité) par la décharge des condensateurs et de l'énergie stockée.
- Le servomoteur est actionné par un signal modulant standard de 0...10 V et se positionne proportionnellement à la valeur de ce signal. La tension de mesure U peut être utilisée pour l'affichage électrique de la position du clapet 0.5...100% et comme signal de commande esclave pour d'autres servomoteurs.

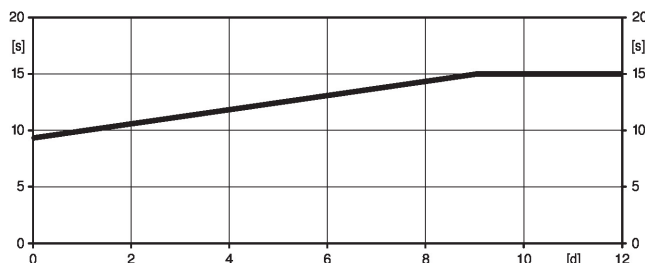
**Temps de préchargement ("Start Up")**

Un temps de préchargement est requis pour les condensateurs. Ce temps est utilisé pour charger les condensateurs internes pour qu'ils atteignent une tension utilisable par le moteur. Ainsi, en cas de rupture de l'alimentation, le servomoteur est assuré de revenir à sa position de sécurité.

La durée du temps de préchargement dépend principalement des facteurs suivants :

- durée de la coupure d'électricité
- temps d'attente PF (temps d'attente)

Temps de préchargement typiques



[d] = interruption de l'alimentation électrique en jours

[s] = temps de pré-charge en secondes

PF[s] = Temps d'attente

	[d]				
	0	1	2	7	≥10
[s]	9	10	11	13	15

**A la livraison**

Le servomoteur est complètement déchargé à la livraison d'usine, c'est pourquoi il a besoin d'environ 15 s pour précharger les condensateurs, avant les réglages et l'installation.

**Réglage de la position sécurité (POP)**

Le bouton rotatif Position de sécurité peut être utilisé pour ajuster le réglage de la position de sécurité souhaitée de 0...100 % par incréments de 10 %.

Le bouton rotatif fait uniquement référence à l'angle de rotation adapté de la plage de 30°...95°. Aucune valeur de réglage Min ou Max n'est observée. En cas de coupure d'électricité, le servomoteur se déplace vers le réglage de la position de sécurité sélectionné, en prenant en compte le temps d'attente qui a été défini.

**Montage simple**

Montage simple et direct sur l'axe de registre avec une noix d'entraînement universelle, fournie avec un dispositif anti-rotation pour empêcher au servomoteur de tourner.

**Commande manuelle**

Commande manuelle avec bouton-poussoir disponible - temporaire. L'engrenage principal reste débrayé lorsque le bouton est maintenu pressé.

**Angle de rotation réglable**

Angle de rotation réglable avec butées mécaniques. Un angle de rotation minimum admissible de 30 ° doit être prévu à cet effet.

**Sécurité de fonctionnement élevée**

Le servomoteur est protégé contre les surcharges, ne requiert pas de contact de fin de course et s'arrête automatiquement en butée.

**Position de départ**

Lors de la première activation de la tension d'alimentation, c.-à-d. lors de la mise en service, le servomoteur effectue une adaptation, c'est-à-dire que la plage de travail et le signal de recopie s'ajustent à la plage de réglage mécanique.

La détection des butées mécaniques permet une approche en douceur des positions d'extrémité, protégeant ainsi le mécanisme du servomoteur.

Le servomoteur se déplace alors dans la position définie par le signal de positionnement.

**Adaptation et synchronisation**

Une adaptation peut être déclenchée manuellement en appuyant sur le bouton « Adaptation ». Les deux butées de fin de course sont ainsi détectées lors de l'adaptation (plage de réglage complète).

**Réglage de la direction du mouvement**

Il est possible de changer le sens de rotation avec le sélecteur en façade du servomoteur. Cela n'a aucun impact sur la position de sécurité qui a été sélectionnée.

## Accessoires

Accessoires électriques	Description	Références
	Contacts auxiliaires 1 x SPDT adaptable	S1A
	Contacts auxiliaires 2 x SPDT adaptable	S2A
	Potentiomètres d'asservissement 140 Ω adaptable	P140A
	Potentiomètres d'asservissement 200 Ω adaptable	P200A
	Potentiomètres d'asservissement 500 Ω adaptable	P500A
	Potentiomètres d'asservissement 1 kΩ adaptable	P1000A
	Potentiomètres d'asservissement 2.8 kΩ adaptable	P2800A
	Potentiomètres d'asservissement 5 kΩ adaptable	P5000A
	Potentiomètres d'asservissement 10 kΩ adaptable	P10000A
	Adaptateur pour commutateur auxiliaire et potentiomètre d'avertissement	Z-SPA
	Convertisseur de signal tension/courant 100 kΩ Alimentation AC/DC 24 V	Z-UIC
	Positionneur pour montage mural	SGA24
	Positionneur pour montage encastré	SGE24
	Positionneur pour montage en façade d'armoire	SGF24
	Positionneur pour montage mural	CRP24-B1
Accessoires mécaniques	Description	Références
	Levier de servomoteur pour noix d'entraînement standard (unilatéral)	AH-25
	Rallonge d'axe 240 mm Ø20 mm pour axe de registre Ø 8...22,7 mm	AV8-25
	Kits de montage (à plat / sur le coté) Montage à plat	ZG-NMA
	* Adaptateur Z-SPA	
	Il est impératif de commander cet adaptateur si un contact auxiliaire ou un potentiomètre d'asservissement est nécessaire.	

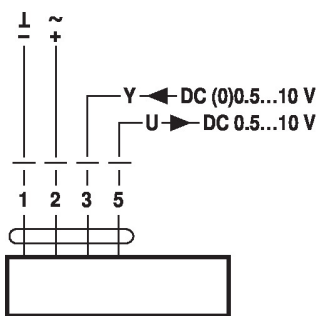
## Installation électrique



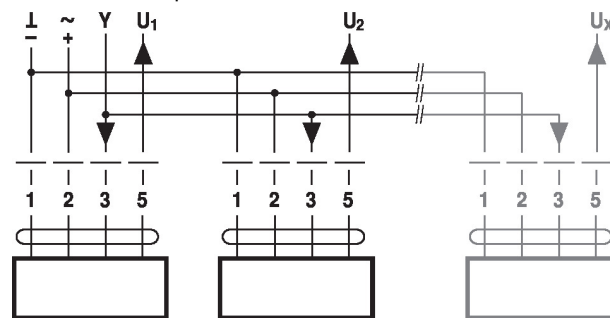
Alimentation par transformateur d'isolement de sécurité.

Un raccordement simultané d'autres servomoteurs est possible. Tenir compte des données de performance.

## Schémas de raccordement



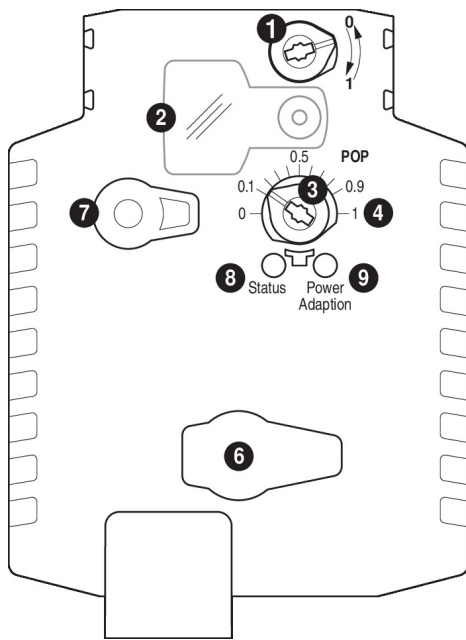
## Fonctionnement parallèle



## Notes

- Raccordement parallèle de huit servomoteurs maximum possible.
- Le fonctionnement parallèle est permis uniquement sur les axes non raccordés.
- Assurez-vous de vérifier les données de performance en fonctionnement parallèle.

### Éléments d'affichage et de commande

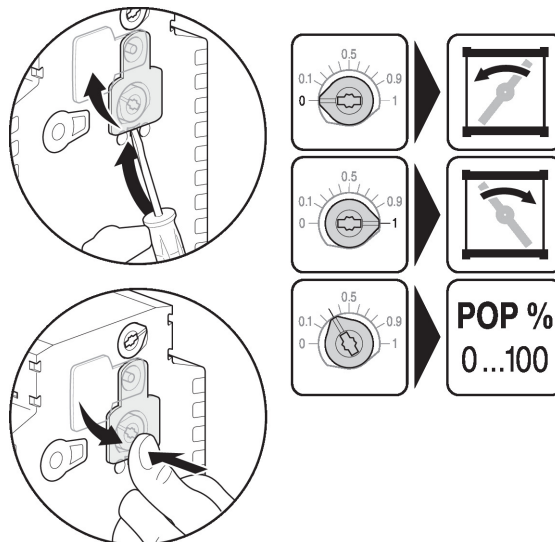


- ❶ Sélecteur de sens de rotation
- ❷ Couvercle, bouton POP
- ❸ Bouton POP
- ❹ Echelle pour le réglage manuel
- ❺ (Pas d'action)
- ❻ Débrayage du servomoteur

LED		Sens / Fonction
❸ gelb	❹ grün	
Éteint	Allumé	Opération OK
Éteint	Flashing	Fonction "POP" active
Allumé	Éteint	Défaut
Éteint	Éteint	Pas en fonction
Allumé	Allumé	Processus d'adaptation en cours

- ❹ **Bouton poussoir:** Auslösen Déclenchement de l'adaptation d'angle, puis marche normale

### Réglage de la position sécurité (POP)



### Dimensions

#### Longueur d'axe

	Min. 42
	Min. 20

#### Plage de fixation

	8...26.7	≥8	≤26.7
	8...20	≥8	≤20

\*Option : noix d'entraînement montée en dessous : lorsqu'un commutateur auxiliaire ou un potentiomètre d'avertissement est utilisé, l'adaptateur Z-SPA est nécessaire.

