

Servomoteur rotatif proportionnel avec fonction de sécurité avec boîtier de protection IP66/67 servant au réglage des registres d'installations industrielles et de services techniques du bâtiment

- Pour clapets jusqu'à environ: 2 m²
- Couple du moteur 10 Nm
- Tension nominale AC/DC 24 V
- Commande Modulant 2...10 V
- Signal de recopie 2...10 V
- Protection optimale contre les intempéries pour une utilisation en extérieur (pour une utilisation dans des températures ambiantes allant jusqu'à -40 °C, un servomoteur séparé est disponible avec chauffage intégré)



Caractéristiques techniques

Caractéristiques électriques	Tension nominale	AC/DC 24 V
	Fréquence nominale	50/60 Hz
	Plage de tension nominale	AC 19.2...28.8 V / DC 21.6...28.8 V
	Puissance consommée en service	3.5 W
	Puissance consommée à l'arrêt	2.5 W
	Puissance consommée pour dimensionnement des câbles	5.5 VA
	Raccordement d'alimentation / de commande	Câble 1 m, 4 x 0.75 mm ² (sans halogène)
	Fonctionnement parallèle	Oui (tenir compte des données de performance)
Caractéristiques fonctionnelles	Couple du moteur	10 Nm
	Couple de fonction de sécurité électrique	10 Nm
	Plage de service Y	2...10 V
	Impédance d'entrée	100 kΩ
	Signal de recopie U	2...10 V
	Info. sur le signal de recopie U	Max. 0.5 mA
	Précision de la position	±5%
	Sens de déplacement du moteur à mouvement	sélectionnable à l'aide du commutateur G / D
	Sens de déplacement de la fonction de sécurité L (ccw) électrique	
	Commande manuelle	au moyen de la clé de manœuvre et du commutateur de verrouillage
	Angle de rotation	Max. 95°
	Note relative à l'angle de rotation	réglable en commençant à 33% par degré de 2,5% (avec butée mécanique)
	Temps de course	150 s / 90°
	Temps de course fonction de sécurité	<20 s / 90° <20 s @ -20...50°C / <60 s @ -30°C
	Niveau sonore, moteur	40 dB(A)
Mechanical interface	Entraînement du clapet: Noix d'entraînement universelle 12...26.7 mm	
Indication de la position	Mécanique, enfichable	
Durée de vie	Min. 60 000 positions de sécurité	
Données de sécurité	Classe de protection CEI/EN	III, Basse Tension de sécurité (SELV)
	Power source UL	Class 2 Supply
	Indice de protection IEC/EN	IP66/67
	Indice de protection NEMA/UL	NEMA 4X
	Enclosure	Boîtier UL de type 4X

Données de sécurité	CEM	CE according to 2014/30/EU
	Certification CEI/EN	IEC/EN 60730-1 et IEC/EN 60730-2-14
	Certification UL	cULus selon UL 60730-1A, UL 60730-2-14 et CAN/CSA E60730-1.02 Le marquage UL sur le servomoteur dépend du site de production, le dispositif est conforme UL dans tous les cas
	Mode de fonctionnement	Type 1.AA
	Tension d'impulsion assignée d'alimentation/ de commande	0.8 kV
	Degré de pollution	4
	Température ambiante	-30...50°C
	Note relative à la température ambiante	- 40...50 °C pour le servomoteur avec chauffage intégré
	Température d'entreposage	-40...80°C
	Humidité ambiante	Max. 100 % RH
	Entretien	sans entretien
Poids	Poids	4.1 kg

Consignes de sécurité


- L'appareil ne doit pas être utilisé à des fins autres que celles spécifiées, surtout pas dans les avions ou dans tout autre moyen de transport aérien.
- L'installation est effectuée uniquement par des spécialistes agréés. La réglementation juridique et institutionnelle en vigueur doit être respectée lors de l'installation.
- Les boîtiers de raccordement doivent au minimum correspondre au degré de protection IP du boîtier !
- Le couvercle du boîtier de protection peut être ouvert à des fins de réglage et d'entretien. Une fois refermé, vérifiez l'étanchéité du boîtier (voir les instructions d'installation).
- Il est uniquement possible d'ouvrir l'appareil sur le site du fabricant. Il ne contient aucune pièce pouvant être remplacée ou réparée par l'utilisateur.
- Les câbles ne doivent pas être retirés du dispositif installé à l'intérieur.
- Pour calculer la valeur de couple nécessaire, respectez les spécifications fournies par les fabricants de clapets concernant la section transversale, la conception, le site d'installation et les conditions de ventilation.
- L'appareil contient des composants électriques et électroniques, par conséquent, ne doit pas être jeté avec les ordures ménagères. La législation et les exigences en vigueur dans le pays concerné doivent absolument être respectées.
- Le servomoteur n'est pas conçu pour des applications dans lesquelles les influences chimiques (gaz, fluides) sont présentes ou pour une utilisation dans des environnements corrosifs en général.
- Le servomoteur ne doit pas être utilisé en positionnement absolu (comme sur les faux-plafonds ou sur les planchers surélevés).
- Les matériaux utilisés peuvent être soumis à des influences extérieures (température, pression, fixation des éléments de construction, effet des substances chimiques, etc.), qui ne peuvent être simulées lors des tests en laboratoire ou des essais sur le terrain. En cas de doute, nous vous recommandons vivement de procéder à des tests. Ces informations n'ont pas de valeur légale. Belimo n'est en aucun cas responsable et n'est tenu de fournir aucune garantie.
- Les conduits de câble métallique flexibles ou les conduits de câble filetés de même valeur doivent être utilisés pour les applications UL (NEMA) de type 4X.
- En cas d'utilisation sous charges UV élevées (p. ex., fort ensoleillement), il est recommandé d'utiliser des conduits de câbles métalliques souples ou équivalents.

Caractéristiques du produit

Domaines d'applications	Le servomoteur est particulièrement approprié pour une utilisation dans les applications extérieures et est protégé contre les conditions atmosphériques suivantes: - rayons UV ; - Pluie / neige - Saleté / poussière - Humidité - Climat changeant / fluctuations de température fréquentes et importantes (recommandation : utilisez le servomoteur avec chauffage intégré installé en usine que vous pouvez commander séparément pour empêcher une condensation interne)
Mode de fonctionnement	Le servomoteur est raccordé à un signal modulant standard de 0...10 V et déplace le registre jusqu'à sa position de fonctionnement en tendant simultanément le ressort de rappel. Le clapet est retourné vers la position de sécurité par l'énergie du ressort lorsque la tension d'alimentation est interrompue.
Montage simple	Montage simple et direct sur l'axe de registre avec une noix d'entraînement universelle, fournie avec un dispositif anti-rotation pour empêcher au servomoteur de tourner.
Commande manuelle	Grâce à la clé de manœuvre, il est possible d'activer le clapet manuellement et l'enclencher à l'aide du commutateur de verrouillage à une position quelconque. Le déverrouillage est effectué manuellement ou automatiquement par l'application de la tension de fonctionnement. Le couvercle de boîtier doit être retiré pour régler l'angle de rotation.
Angle de rotation réglable	Angle de rotation réglable avec butées mécaniques.
Sécurité de fonctionnement élevée	Le servomoteur est protégé contre les surcharges, ne requiert pas de contact de fin de course et s'arrête automatiquement en butée.
Signalisation flexible	If a combination with the following electrical accessories is required, please contact your Belimo representative! S2A-F Auxiliary switch 2 x SPDT P200A-F Feedback potentiometer 200 Ω P1000A-F Feedback potentiometer 1 kΩ

Accessoires

Accessoires électriques	Description	Références
	Positionneur pour montage mural	CRP24-B1
	Positionneur pour montage mural	SGA24
	Positionneur pour montage encastré	SGE24
	Positionneur pour montage en façade d'armoire	SGF24
	Convertisseur de signal tension/courant 100 kΩ Alimentation AC/DC 24 V	Z-UIC
Accessoires mécaniques	Description	Références
	Presse-étoupe pour diamètre de câble Ø 4...10 mm	Z-KB-PG11
Options hors usine uniquement	Description	Références
	Chauffage, avec hygrostat mécanique	HH24-FG
	Chauffage, avec thermostat réglable	HT24-FG

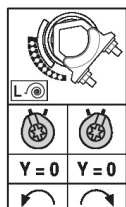
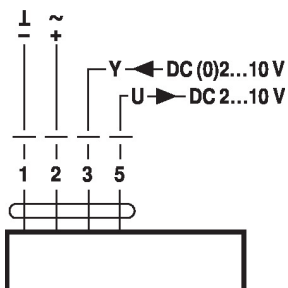
Installation électrique


Alimentation par transformateur d'isolement de sécurité.

Un raccordement simultané d'autres servomoteurs est possible. Tenir compte des données de performance.

Schémas de raccordement

AC/DC 24 V, proportionnel

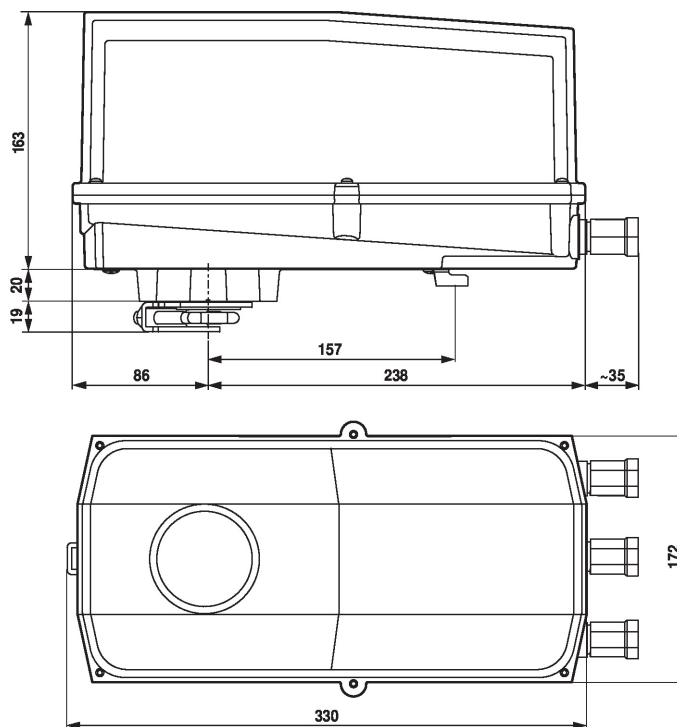


Couleurs des câbles :

- 1 = noir
- 2 = rouge
- 3 = blanc
- 5 = orange

Dimensions

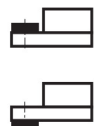
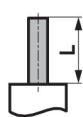
Schémas dimensionnels



Plage de fixation

	12...22	12...18
	22...26.7	12...18

Longueur d'axe



- 16...105 (Ø12...19)
- 16...45 (Ø19...26.7)