

Servomoteur de registre servant au réglage des clapets d'installations de bâtiments à usage technique

- Pour clapets jusqu'à environ: 0.8 m²
- Couple du moteur 4 Nm
- Tension nominale AC/DC 24 V
- Commande Tout-ou-rien (inapproprié pour la commande à 3 points)
- Temps de course 2.5 s



Caractéristiques techniques

Caractéristiques électriques	Tension nominale	AC/DC 24 V
	Fréquence nominale	50/60 Hz
	Plage de tension nominale	AC 19.2...28.8 V / DC 21.6...28.8 V
	Puissance consommée en service	13 W
	Puissance consommée à l'arrêt	2 W
	Puissance consommée pour dimensionnement des câbles	23 VA
	Note sur la puissance consommée pour dimensionnement des câbles	Imax 20 A @ 5 ms
	Raccordement d'alimentation / de commande	Câble 1 m, 3 x 0.75 mm ²
	Fonctionnement parallèle	Oui (tenir compte des données de performance)
Caractéristiques fonctionnelles	Couple du moteur	4 Nm
	Sens de déplacement du moteur à mouvement	Sélectionnable à l'aide du commutateur 0 (rotation dans le sens antihoraire) / 1 (rotation dans le sens horaire)
	Commande manuelle	avec bouton-poussoir, verrouillable
	Angle de rotation	Max. 95°
	Note relative à l'angle de rotation	peut être limité des deux côtés à l'aide des butées mécaniques réglables
	Angle de rotation minimum	Min. 30°
	Temps de course	2.5 s / 90°
	Niveau sonore, moteur	54 dB(A)
	Mechanical interface	Entraînement du clapet: Noix d'entraînement universelle 8...26.7 mm
	Indication de la position	Mécanique, enfichable
	Données de sécurité	Classe de protection CEI/EN
Power source UL		Class 2 Supply
Indice de protection IEC/EN		IP54
Indice de protection NEMA/UL		NEMA 2
Enclosure		Boîtier UL de type 2
CEM		CE according to 2014/30/EU
Certification CEI/EN		IEC/EN 60730-1 et IEC/EN 60730-2-14
Certification UL		cULus selon UL 60730-1A, UL 60730-2-14 et CAN/CSA E60730-1.02 Le marquage UL sur le servomoteur dépend du site de production, le dispositif est conforme UL dans tous les cas
Mode de fonctionnement		Type 1
Tension d'impulsion assignée d'alimentation/ de commande		0.8 kV
Degré de pollution		3
Température ambiante		-30...40°C
Note relative à la température ambiante		Mise en garde : Plage d'utilisation définie à + 40...+ 50 °C possible uniquement sous certaines restrictions. Contactez votre fournisseur.
Température d'entreposage		-40...80°C
Humidité ambiante		Max. 95% RH, sans condensation
Entretien		sans entretien
Poids		Poids

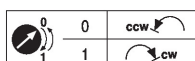
Consignes de sécurité



- L'appareil ne doit pas être utilisé à des fins autres que celles spécifiées, surtout pas dans les avions ou dans tout autre moyen de transport aérien.
- Application extérieure : possible uniquement lorsqu'aucun(e) eau (de mer), neige, glace, gaz d'isolation ou agressif n'interfère directement avec le dispositif et lorsque les conditions ambiantes restent en permanence dans les seuils, conformément à la fiche technique.
- L'installation est effectuée uniquement par des spécialistes agréés. La réglementation juridique et institutionnelle en vigueur doit être respectée lors de l'installation.
- Il est uniquement possible d'ouvrir l'appareil sur le site du fabricant. Il ne contient aucune pièce pouvant être remplacée ou réparée par l'utilisateur.
- Évitez de déconnecter les câbles de l'appareil.
- L'auto-adaptation est nécessaire lorsque le système est mis en service et après chaque réglage de l'angle de rotation (appuyez une fois sur le bouton-poussoir d'adaptation).
- Pour calculer la valeur de couple nécessaire, respectez les spécifications fournies par les fabricants de clapets concernant la section transversale, la conception, le site d'installation et les conditions de ventilation.
- L'appareil contient des composants électriques et électroniques, par conséquent, ne doit pas être jeté avec les ordures ménagères. La législation et les exigences en vigueur dans le pays concerné doivent absolument être respectées.

Caractéristiques du produit

Montage simple	Montage simple et direct sur l'axe de registre avec une noix d'entraînement universelle, fournie avec un dispositif anti-rotation pour empêcher au servomoteur de tourner.
Commande manuelle	Actionnement manuel possible avec bouton-poussoir (débrayage temporaire / permanent)
Angle de rotation réglable	Angle de rotation réglable avec butées mécaniques. Un angle de rotation minimum admissible de 30 ° doit être prévu à cet effet.
Sécurité de fonctionnement élevée	Le servomoteur est protégé contre les surcharges, ne requiert pas de contact de fin de course et s'arrête automatiquement en butée.
Position de départ	<p>À la première mise sous tension (mise en service) le servomoteur procède à une adaptation consistant en l'ajustement de la plage de fonctionnement et du potentiomètre d'asservissement à la plage de réglage mécanique.</p> <p>La détection des butées mécaniques permet une approche en douceur des positions d'extrémité, protégeant ainsi le mécanisme du servomoteur.</p> <p>Le servomoteur se déplace alors dans la position définie par le signal de positionnement.</p>



Accessoires

Accessoires électriques	Description	Références
	Potentiomètres d'asservissement 10 kΩ adaptable	P10000A
	Potentiomètres d'asservissement 1 kΩ adaptable	P1000A
	Potentiomètres d'asservissement 140 Ω adaptable	P140A
	Potentiomètres d'asservissement 200 Ω adaptable	P200A
	Potentiomètres d'asservissement 2.8 kΩ adaptable	P2800A
	Potentiomètres d'asservissement 5 kΩ adaptable	P5000A
	Potentiomètres d'asservissement 500 Ω adaptable	P500A
	Contacts auxiliaires 1 x SPDT adaptable	S1A
	Contacts auxiliaires 2 x SPDT adaptable	S2A
	Adaptateur pour commutateur auxiliaire et potentiomètre d'avertissement	Z-SPA

Accessoires mécaniques

Description	Références
Limiteur d'angle de rotation pour K-NA et K-SA	Z0334-00001
Levier de servomoteur pour noix d'entraînement standard (unilatéral)	AH-25
Rallonge d'axe 240 mm Ø20 mm pour axe de registre Ø 8...22,7 mm	AV8-25
Noix d'entraînement unilatéral, plage de serrage Ø8...26 mm avec insert, Emballage multiple 20 pièces	K-ENMA
Noix d'entraînement unilatéral, plage de serrage Ø8...26 mm, Emballage multiple 20 pièces	K-ENSA
Noix d'entraînement réservable, plage de serrage Ø8...20 mm	K-NA
Rotule approprié pour levier du registre KH8 / KH10	KG10A
Rotule approprié pour levier du registre KH8	KG8
Levier de registre Largeur fente 8,2 mm, plage de serrage Ø10...18 mm	KH8
Mécanisme anti-rotation 180 mm, Emballage multiple 20 pièces	Z-ARS180
Rallonge de socle pour NM..A à NM.., pcs.	Z-NMA
Indicateur de position, Emballage multiple 20 pièces	Z-PI
Adaptateurs inserts 10x10 mm, Emballage multiple 20 pièces	ZF10-NSA
Adaptateurs inserts 12x12 mm, Emballage multiple 20 pièces	ZF12-NSA
Adaptateurs inserts 15x15 mm, Emballage multiple 20 pièces	ZF15-NSA
Adaptateurs inserts 16x16 mm, Emballage multiple 20 pièces	ZF16-NSA
Adaptateurs inserts 8x8 mm, Emballage multiple 20 pièces	ZF8-NMA
Kits de montage (à plat / sur le coté) Montage à plat	ZG-NMA

* Adaptateur Z-SPA

Il est impératif que cet adaptateur soit commandé si un contact auxiliaire ou un potentiomètre d'asservissement est nécessaire et, si la noix d'entraînement est installée sur le côté arrière du servomoteur simultanément (par exemple avec une installation d'axe court).

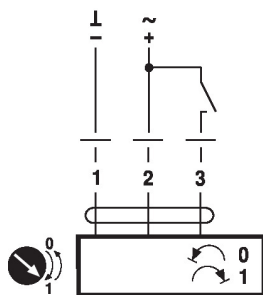
Installation électrique


Alimentation par transformateur d'isolement de sécurité.

Un raccordement simultané d'autres servomoteurs est possible. Tenir compte des données de performance.

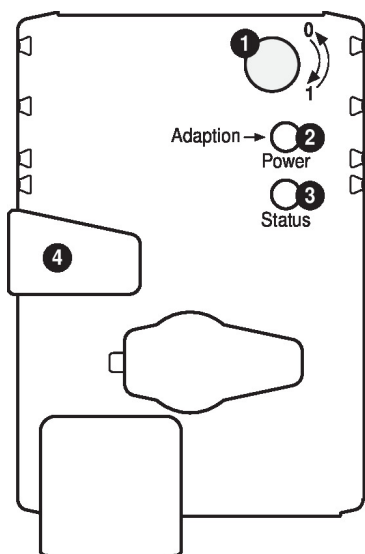
Schémas de raccordement

AC/DC 24 V, tout-ou-rien


Couleurs des câbles :

- 1 = noir
- 2 = rouge
- 3 = blanc

Éléments d'affichage et de commande


1 Sélecteur de sens de rotation

Commutation: Changement de sens de rotation

2 Bouton-poussoir et LED vert

Éteint: Pas d'alimentation ou défaut

Allumé: En marche

Appui sur le bouton: Déclenchement de l'adaptation d'angle, puis marche normale

3 Bouton-poussoir et LED jaune

Éteint: Mode standard

Allumé: Procédure d'adaptation ou de synchronisation active

Appui sur le bouton: Pas d'action

4 Débrayage du servomoteur

Appui sur le bouton: Réducteur débrayé, arrêt du moteur, actionnement manuel possible

Relâchement du bouton: Réducteur embrayé, démarrage de la synchronisation, puis marche normale

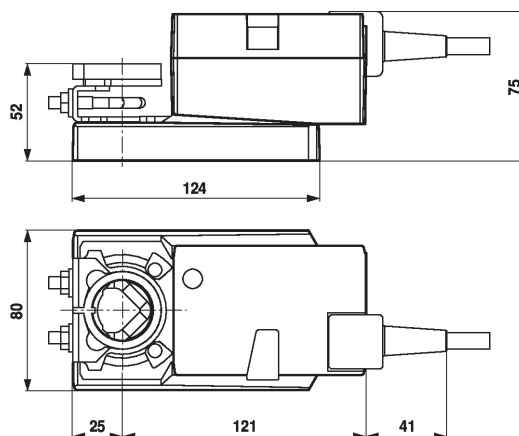
Vérifier le raccordement de l'alimentation électrique
2 Eteint et **3** Allumé: Possible erreur de câblage de l'alimentation électrique

Notes d'installation

Couple négatif 50% max. du couple (Mise en garde : application uniquement possible des restrictions. Contactez votre fournisseur.)

Dimensions

Schémas dimensionnels



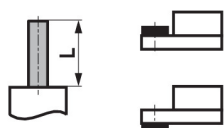
Plage de fixation

	8...26.7	≥8	≤26.7
	8...20	≥8	≤20

*Option :noix d'entraînement montée en dessous (accessoires K-NA nécessaires)

*Option : noix d'entraînement montée en dessous : lorsqu'un commutateur auxiliaire ou un potentiomètre d'avertissement est utilisé, l'adaptateur Z-SPA est nécessaire.

Longueur d'axe



Min. 40

Min. 20