

Servomoteur de registre modulant servant au réglage des clapets dans des bâtiments techniques

- Pour clapets jusqu'à environ: 1 m²
- Couple du moteur 5 Nm
- Tension nominale AC/DC 24 V
- Commande Modulant 2...10 V
- Signal de recopie 2...10 V
- Temps de course 35 s
- Mechanical interface Emboîtement 8x8 mm


Caractéristiques techniques

Caractéristiques électriques	Tension nominale	AC/DC 24 V	
	Fréquence nominale	50/60 Hz	
	Plage de tension nominale	AC 19.2...28.8 V / DC 19.2...28.8 V	
	Puissance consommée en service	1.5 W	
	Puissance consommée à l'arrêt	0.4 W	
	Puissance consommée pour dimensionnement des câbles	3 VA	
	Raccordement d'alimentation / de commande	Câble 1 m, 4 x 0.75 mm ²	
	Fonctionnement parallèle	Oui (tenir compte des données de performance)	
	Caractéristiques fonctionnelles	Couple du moteur	5 Nm
		Plage de service Y	2...10 V
Impédance d'entrée		100 kΩ	
Signal de recopie U		2...10 V	
Info. sur le signal de recopie U		Max. 1 mA	
Précision de la position		±5%	
Sens de déplacement du moteur à mouvement		sélectionnable avec interrupteur 0/1	
Note relative au sens de déplacement		Y.. (5 Nm)	
Commande manuelle		avec bouton-poussoir, verrouillable	
Angle de rotation		Max. 95°	
Note relative à l'angle de rotation		peut être limité des deux côtés à l'aide des butées mécaniques réglables	
Temps de course		35 s / 90°	
Niveau sonore, moteur		45 dB(A)	
Mechanical interface		Emboîtement 8x8 mm	
Indication de la position		Mécanique, enfichable	
Sûreté		Classe de protection CEI/EN	III Safety Extra-Low Voltage (SELV)
		Classe de protection - Standard UL	Alimentation UL de classe 2
	Indice de protection IEC/EN	IP54	
	Indice de protection NEMA/UL	NEMA 2	
	Enclosure	Boîtier UL de type 2	
	CEM	CE according to 2014/30/EU	
	Certification CEI/EN	IEC/EN 60730-1 et IEC/EN 60730-2-14	
	Certification UL	cULus selon UL60730-1A, UL60730-2-14 et CAN/CSA E60730-1.02	
	Remarque sur la certification UL	The UL marking on the actuator depends on the production site, the device is UL-compliant in any case	
	Mode de fonctionnement	Type 1	
	Tension d'impulsion assignée d'alimentation/de commande	0.8 kV	
	Contrôle du degré de pollution	3	
	Température ambiante	-30...50 °C	
Température d'entreposage	-40...80 °C		
Humidité ambiante	Max. 95 % r.H., sans condensation		
Nom du bâtiment/projet	sans entretien		
Poids	Poids	0.49 kg	

Consignes de sécurité



- L'appareil ne doit pas être utilisé à des fins autres que celles spécifiées, surtout pas dans les avions ou dans tout autre moyen de transport aérien.
- Application extérieure : elle est uniquement possible lorsqu'aucun(e) eau de mer, neige, glace, gaz d'isolation ou agressif n'interfère directement avec le servomoteur et lorsque les conditions ambiantes restent en permanence dans les seuils, conformément à la fiche technique.
- L'installation est effectuée uniquement par des spécialistes agréés. La réglementation juridique et institutionnelle en vigueur doit être respectée lors de l'installation.
- Il est uniquement possible d'ouvrir l'appareil sur le site du fabricant. Il ne contient aucune pièce pouvant être remplacée ou réparée par l'utilisateur.
- Évitez de déconnecter les câbles de l'appareil.
- Pour calculer la valeur de couple nécessaire, respectez les spécifications fournies par les fabricants de clapets concernant la section transversale, la conception, le site d'installation et les conditions de ventilation.
- L'appareil contient des composants électriques et électroniques, par conséquent, ne doit pas être jeté avec les ordures ménagères. La législation et les exigences en vigueur dans le pays concerné doivent absolument être respectées.

Caractéristiques du produit

Mode de fonctionnement	Le servomoteur est actionné par un signal de commande DC 0...10 V et se positionne proportionnellement à la valeur de ce signal. La tension de mesure U peut être utilisée pour l'affichage électrique de la position du clapet 0 à 100 % et comme signal de commande esclave pour d'autres servomoteurs.
Montage simple	Montage simple et direct sur l'axe de registres avec un axe creux par emboîtement. Pour la fixation des vis sur l'application, servez-vous des deux clips de fixation fournis avec le servomoteur et placez-les sur chacun des cotés étroits.
Commande manuelle	Actionnement manuel possible avec bouton-poussoir (débrayage temporaire / permanent)
Angle de rotation réglable	Angle de rotation réglable avec butées mécaniques.
Sécurité de fonctionnement élevée	Le servomoteur est protégé contre les surcharges, ne requiert pas de contact de fin de course et s'arrête automatiquement en butée.

Accessoires

	Description	Type
Accessoires électriques	Contacts auxiliaires 1 x SPDT adaptable	S1A
	Contacts auxiliaires 2 x SPDT adaptable	S2A
	Contacts auxiliaires 2 x SPDT adaptable, gris	S2A/300 GR
	Contacts auxiliaires 2 x SPDT adaptable, gris	S2A/500 GR
	Potentiomètres d'asservissement 140 Ω adaptable	P140A
	Potentiomètres d'asservissement 140 Ω adaptable, gris	P140A GR
	Potentiomètres d'asservissement 200 Ω adaptable	P200A
	Potentiomètres d'asservissement 500 Ω adaptable	P500A
	Potentiomètres d'asservissement 500 Ω adaptable, gris	P500A GR
	Potentiomètres d'asservissement 1 kΩ adaptable	P1000A
	Potentiomètres d'asservissement 1 kΩ adaptable, gris	P1000A GR
	Potentiomètres d'asservissement 2.8 kΩ adaptable	P2800A
	Potentiomètres d'asservissement 2.8 kΩ adaptable, gris	P2800A GR
	Potentiomètres d'asservissement 5 kΩ adaptable	P5000A
	Potentiomètres d'asservissement 5 kΩ adaptable, gris	P5000A GR
	Potentiomètres d'asservissement 10 kΩ adaptable	P10000A
	Potentiomètres d'asservissement 10 kΩ adaptable, gris	P10000A GR
	Convertisseur de signal tension/courant 100 kΩ Alimentation AC/DC 24 V	Z-UIC
	Régulateur de plage pour montage mural	SBG24

Accessoires

	Description	Type
	Positionneur pour montage mural	SGA24
	Positionneur pour montage encastré	SGE24
	Positionneur pour montage en façade d'armoire	SGF24
	Positionneur pour montage mural	CRP24-B1
Accessoires mécaniques	Description	Type
	Rallonge d'axe 170 mm Ø10 mm pour axe de registre Ø 6...16 mm	AV6-20
	Mécanisme anti-rotation 180 mm, Emballage multiple 20 pièces	Z-ARS180
	Adaptateurs inserts 8x8 mm, Emballage multiple 20 pièces	ZF8-LMA
	Adaptateurs inserts 10x10 mm, Emballage multiple 20 pièces	ZF10-LMA
	Adaptateurs inserts 12x12 mm, Emballage multiple 20 pièces	ZF12-LMA
	Adaptateurs inserts 8x8 mm, Avec limiteur d'angle de rotation et indication de la position, Emballage multiple 20 pièces	ZFRL8-LMA
	Adaptateurs inserts 10x10 mm, Avec limiteur d'angle de rotation et indication de la position, Emballage multiple 20 pièces	ZFRL10-LMA
	Adaptateurs inserts 12x12 mm, Avec limiteur d'angle de rotation et indication de la position, Emballage multiple 20 pièces	ZFRL12-LMA
	Indicateur de position, Emballage multiple 20 pièces	Z-PI

Installation électrique

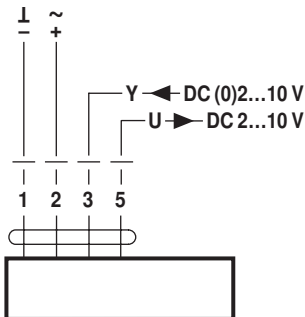


Notes

- Raccordement sécurisé par transformateur d'isolement
- Un raccordement simultané d'autres servomoteurs est possible. Tenir compte des données de performance.

Schémas de raccordement

AC/DC 24 V, proportionnel



Dimensions [mm]

Longueur d'axe

	Min. 20
	-

Schémas dimensionnels

