

Servomoteur de registre modulant servant au réglage des clapets dans des bâtiments techniques

- Pour clapets jusqu'à environ: 8 m<sup>2</sup>
- Couple du moteur 40 Nm
- Tension nominale AC/DC 24 V
- Commande Modulant 2...10 V
- Signal de recopie 2...10 V
- Avec bornier


**Caractéristiques techniques**

<b>Caractéristiques électriques</b>	Tension nominale	AC/DC 24 V
	Fréquence nominale	50/60 Hz
	Plage de tension nominale	AC 19.2...28.8 V / DC 19.2...28.8 V
	Puissance consommée en service	4.5 W
	Puissance consommée à l'arrêt	2 W
	Puissance consommée pour dimensionnement des câbles	6.5 VA
	Raccordement d'alimentation / de commande	Borniers 4 mm <sup>2</sup> (câble à 4 fils de 4 à 10 mm de diamètre)
	Fonctionnement parallèle	Oui (tenir compte des données de performance)
<b>Caractéristiques fonctionnelles</b>	Couple du moteur	40 Nm
	Plage de service Y	2...10 V
	Impédance d'entrée	100 kΩ
	Signal de recopie U	2...10 V
	Info. sur le signal de recopie U	Max. 1 mA
	Précision de la position	±5%
	Sens de déplacement du moteur à mouvement	sélectionnable avec interrupteur 0/1
	Note relative au sens de déplacement	Y.. (5 Nm)
	Commande manuelle	avec bouton-poussoir, verrouillable
	Angle de rotation	Max. 95°
	Note relative à l'angle de rotation	peut être limité des deux côtés à l'aide des butées mécaniques réglables
	Temps de course	150 s / 90°
	Niveau sonore, moteur	45 dB(A)
	Mechanical interface	Noix d'entraînement universelle réversible 12...26.7 mm
	<b>Sûreté</b>	Indication de la position
Classe de protection CEI/EN		III Safety Extra-Low Voltage (SELV)
Classe de protection - Standard UL		Alimentation UL de classe 2
Indice de protection IEC/EN		IP54
Indice de protection NEMA/UL		NEMA 2
Enclosure		Boîtier UL de type 2
CEM		CE according to 2014/30/EU
Certification CEI/EN		IEC/EN 60730-1 et IEC/EN 60730-2-14
Certification UL		cULus selon UL60730-1A, UL60730-2-14 et CAN/CSA E60730-1.02
Remarque sur la certification UL		The UL marking on the actuator depends on the production site, the device is UL-compliant in any case
Mode de fonctionnement		Type 1
Tension d'impulsion assignée d'alimentation/de commande		0.8 kV
Contrôle du degré de pollution		3
Température ambiante		-30...50°C
Température d'entreposage		-40...80°C
Humidité ambiante	Max. 95 % r.H., sans condensation	
Nom du bâtiment/projet	sans entretien	
<b>Poids</b>	Poids	1.8 kg

## Consignes de sécurité



- L'appareil ne doit pas être utilisé à des fins autres que celles spécifiées, surtout pas dans les avions ou dans tout autre moyen de transport aérien.
- Application extérieure : elle est uniquement possible lorsqu'aucun(e) eau de mer, neige, glace, gaz d'isolation ou agressif n'interfère directement avec le servomoteur et lorsque les conditions ambiantes restent en permanence dans les seuils, conformément à la fiche technique.
- L'installation est effectuée uniquement par des spécialistes agréés. La réglementation juridique et institutionnelle en vigueur doit être respectée lors de l'installation.
- Il est uniquement possible d'ouvrir l'appareil sur le site du fabricant. Il ne contient aucune pièce pouvant être remplacée ou réparée par l'utilisateur.
- Pour calculer la valeur de couple nécessaire, respectez les spécifications fournies par les fabricants de clapets concernant la section transversale, la conception, le site d'installation et les conditions de ventilation.
- L'appareil contient des composants électriques et électroniques, par conséquent, ne doit pas être jeté avec les ordures ménagères. La législation et les exigences en vigueur dans le pays concerné doivent absolument être respectées.

## Caractéristiques du produit

<b>Mode de fonctionnement</b>	Le servomoteur est actionné par un signal de commande DC 0...10 V et se positionne proportionnellement à la valeur de ce signal. La tension de mesure U peut être utilisée pour l'affichage électrique de la position du clapet 0 à 100 % et comme signal de commande esclave pour d'autres servomoteurs.
<b>Montage simple</b>	Montage simple et direct sur l'axe de registre avec une noix d'entraînement universelle, fournie avec un dispositif anti-rotation pour empêcher au servomoteur de tourner.
<b>Commande manuelle</b>	Actionnement manuel possible avec bouton-poussoir (débrayage temporaire / permanent)
<b>Angle de rotation réglable</b>	Angle de rotation réglable avec butées mécaniques.
<b>Sécurité de fonctionnement élevée</b>	Le servomoteur est protégé contre les surcharges, ne requiert pas de contact de fin de course et s'arrête automatiquement en butée.

## Accessoires

	Description	Type
<b>Accessoires électriques</b>	Contacts auxiliaires 1 x SPDT adaptable	S1A
	Contacts auxiliaires 2 x SPDT adaptable	S2A
	Contacts auxiliaires 2 x SPDT adaptable, gris	S2A/300 GR
	Contacts auxiliaires 2 x SPDT adaptable, gris	S2A/500 GR
	Potentiomètres d'asservissement 140 Ω adaptable	P140A
	Potentiomètres d'asservissement 140 Ω adaptable, gris	P140A GR
	Potentiomètres d'asservissement 200 Ω adaptable	P200A
	Potentiomètres d'asservissement 500 Ω adaptable	P500A
	Potentiomètres d'asservissement 500 Ω adaptable, gris	P500A GR
	Potentiomètres d'asservissement 1 kΩ adaptable	P1000A
	Potentiomètres d'asservissement 1 kΩ adaptable, gris	P1000A GR
	Potentiomètres d'asservissement 2.8 kΩ adaptable	P2800A
	Potentiomètres d'asservissement 2.8 kΩ adaptable, gris	P2800A GR
	Potentiomètres d'asservissement 5 kΩ adaptable	P5000A
	Potentiomètres d'asservissement 5 kΩ adaptable, gris	P5000A GR
	Potentiomètres d'asservissement 10 kΩ adaptable	P10000A
	Potentiomètres d'asservissement 10 kΩ adaptable, gris	P10000A GR
	Convertisseur de signal tension/courant 100 kΩ Alimentation AC/DC 24 V	Z-UIC
	Régulateur de plage pour montage mural	SBG24
	Positionneur pour montage mural	SGA24

## Accessoires

	Description	Type
	Positionneur pour montage encastré	SGE24
	Positionneur pour montage en façade d'armoire	SGF24
	Positionneur pour montage mural	CRP24-B1
Accessoires mécaniques	Description	Type
	Levier de servomoteur pour noix d'entraînement standard	AH-GMA
	Rotule approprié pour levier du registre KH8 / KH10	KG10A
	Levier de registre Largeur fente 8.2 mm, plage de serrage Ø14...25 mm	KH10
	Mécanisme anti-rotation 230 mm, Emballage multiple 20 pièces	Z-ARS230
	Mounting kit for linkage operation Montage à plat	ZG-GMA
	Rallonge de socle pour GM..A to GM.., Emballage multiple 20 pièces	Z-GMA
	Indicateur de position, Emballage multiple 20 pièces	Z-PI
	Protection du bornier IP54, Emballage multiple 20 pièces	Z-TP

## Installation électrique

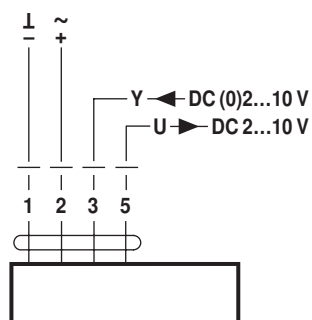


## Notes

- Raccordement sécurisé par transformateur d'isolement
- Un raccordement simultané d'autres servomoteurs est possible. Tenir compte des données de performance.

## Schémas de raccordement

AC/DC 24 V, proportionnel



**Dimensions [mm]**

**Longueur d'axe**

	Min. 52
	Min. 20

**Plage de fixation**

	12...22	12...18
	22...26.7	12...18

**Schémas dimensionnels**

