

Servomoteur de registre modulant servant au réglage des clapets dans des bâtiments techniques

- Pour clapets jusqu'à environ: 0.4 m²
- Couple du moteur 2 Nm
- Tension nominale AC/DC 24 V
- Commande Modulant 2...10 V
- Signal de recopie 2...10 V
- Indice de protection IP66 - Protection optimale dans la plus petite taille


Caractéristiques techniques

Caractéristiques électriques	Tension nominale	AC/DC 24 V
	Fréquence nominale	50/60 Hz
	Plage de tension nominale	AC 19.2...28.8 V / DC 19.2...28.8 V
	Puissance consommée en service	1 W
	Puissance consommée à l'arrêt	0.5 W
	Puissance consommée pour dimensionnement des câbles	1.5 VA
	Raccordement d'alimentation / de commande	Câble 1 m, 4 x 0.75 mm ²
	Fonctionnement parallèle	Oui (tenir compte des données de performance)
Caractéristiques fonctionnelles	Couple du moteur	2 Nm
	Plage de service Y	2...10 V
	Impédance d'entrée	100 kΩ
	Signal de recopie U	2...10 V
	Info. sur le signal de recopie U	Max. 1 mA
	Précision de la position	±5%
	Sens de déplacement du moteur à mouvement	rotation antihoraire
	Note relative au sens de déplacement	Y = 0 V : butée gauche, position 0
	Commande manuelle	avec aimant
	Angle de rotation	95°, Réglage fixe
	Temps de course	75 s / 90°
	Niveau sonore, moteur	35 dB(A)
	Mechanical interface	Entraînement du clapet: Noix d'entraînement universelle 6...12.7 mm
Indication de la position	Mécanique, enfichable (à aimant intégré pour le débrayage du servomoteur)	
Données de sécurité	Classe de protection CEI/EN	III, Basse Tension de sécurité (SELV)
	Power source UL	Class 2 Supply
	Indice de protection IEC/EN	IP66
	Indice de protection NEMA/UL	NEMA 2
	Enclosure	Boîtier UL de type 2
	CEM	CE according to 2014/30/EU
	Certification CEI/EN	IEC/EN 60730-1 et IEC/EN 60730-2-14
	Certification UL	cULus selon UL 60730-1A, UL 60730-2-14 et CAN/CSA E60730-1.02 Le marquage UL sur le servomoteur dépend du site de production, le dispositif est conforme UL dans tous les cas
	Mode de fonctionnement	Type 1
	Tension d'impulsion assignée d'alimentation/ de commande	0.8 kV

Données de sécurité	Degré de pollution	3
	Température ambiante	-30...50°C
	Température d'entreposage	-40...80°C
	Humidité ambiante	Max. 95% RH, sans condensation
	Entretien	sans entretien
Poids	Poids	0.24 kg

Consignes de sécurité


- Cet appareil a été conçu pour une utilisation dans les systèmes fixes de chauffage, de ventilation et de climatisation. Par conséquent, elle ne doit pas être utilisée à des fins autres que celles spécifiées, en particulier dans les avions ou dans tout autre moyen de transport aérien.
- Application extérieure : possible uniquement lorsqu'aucun(e) eau (de mer), neige, glace, gaz d'isolation ou agressif n'interfère directement avec le dispositif et lorsque les conditions ambiantes restent en permanence dans les seuils, conformément à la fiche technique.
- L'installation est effectuée uniquement par des spécialistes agréés. La réglementation juridique et institutionnelle en vigueur doit être respectée lors de l'installation.
- Les boîtiers de raccordement doivent au minimum correspondre au degré de protection IP du boîtier !
- Les butées mécaniques destinées à la limitation d'angle de rotation doivent uniquement être retirées à des fins de réglage. Elles doivent toujours être montées pendant le fonctionnement.
- Afin de veiller à ce que la protection IP66 puisse être garantie, montez l'appareil contre le boîtier de clapet en assurant l'étanchéité de sa surface arrière.
- Si le dispositif est installé avec une rotation de 180° (la surface avant plaquée contre le boîtier de clapet), alors une protection IP54 est garantie.
- Il est uniquement possible d'ouvrir l'appareil sur le site du fabricant. Il ne contient aucune pièce pouvant être remplacée ou réparée par l'utilisateur.
- Évitez de déconnecter les câbles de l'appareil.
- Pour calculer le couple requis, tenir compte des spécifications fournies par les fabricants de registres concernant la section transversale, la conception, les conditions d'installation et de ventilation.
- L'appareil contient des composants électriques et électroniques, par conséquent, ne doit pas être jeté avec les ordures ménagères. La législation et les exigences en vigueur dans le pays concerné doivent absolument être respectées.

Caractéristiques du produit

Mode de fonctionnement	Le servomoteur est raccordé par un signal modulant standard de 0...10 V et se positionne proportionnellement à la valeur de ce signal. La tension de mesure U peut être utilisée pour l'affichage électrique de la position du clapet 0.5 à 100 % et comme signal de commande esclave pour d'autres servomoteurs.
Montage simple	Le servomoteur est directement monté sur l'axe de registre (Ø6...12.7 mm) avec une noix d'entraînement universelle et ensuite fixé à l'aide de la barrette anti-rotation, l'empêchant ainsi de tourner. La barrette anti-rotation Z-ARCM est incluse dans le contenu de livraison.
Commande manuelle	La commande manuelle avec aimant est possible (le servomoteur est débrayé aussi longtemps que l'aimant reste collé à son symbole). L'aimant pour le débrayage du servomoteur est intégré dans l'indicateur de position.
Angle de rotation réglable	Angle de rotation réglable (95° max.) avec butées mécaniques.
Sécurité de fonctionnement élevée	Le servomoteur est protégé contre les surcharges, ne requiert pas de contact de fin de course et s'arrête automatiquement en butée.

Synchronisation masquée

Si le servomoteur en cours de fonctionnement se déplace jusqu'à la butée de fin de course inférieure, il effectue une synchronisation du signal de positionnement à DC 2 V. Ce processus permet de s'assurer que la plage de signaux correspond également à la gamme fonctionnelle effective de l'opération en cours. La butée inférieure est approchée une fois le signal de positionnement < DC 2.1 V. Le servomoteur passe à la position nouvellement spécifiée une fois le signal de positionnement à nouveau > DC 2.3 V.

Accessoires

Accessoires mécaniques	Description	Références
	Barrette anti-rotation, Emballage multiple 20 pièces	Z-ARCM
	Aimant de débrayage du servomoteur, Emballage multiple 20 pièces	Z-MA
	Indicateur de position, Emballage multiple 20 pièces	Z-PICM
	Clip pour butée, Emballage multiple 20 pièces	Z-ESCM
	Rallonge d'axe 170 mm Ø10 mm pour axe de registre Ø 6...16 mm	AV6-20

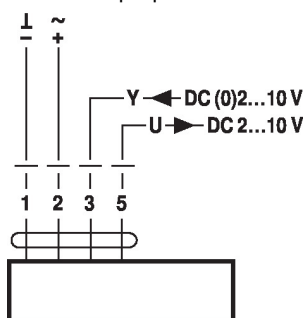
Installation électrique


Alimentation par transformateur d'isolement de sécurité.

Un raccordement simultané d'autres servomoteurs est possible. Tenir compte des données de performance.

Schémas de raccordement

AC/DC 24 V, proportionnel


Couleurs des câbles :

- 1 = noir
- 2 = rouge
- 3 = blanc
- 5 = orange

Notes d'installation


Afin de veiller à ce que la protection IP66 puisse être garantie, montez l'appareil contre le boîtier de clapet en assurant l'étanchéité de sa surface arrière.

Si le dispositif est installé avec une rotation de 180° (la surface avant plaquée contre le boîtier de clapet), alors une protection IP54 est garantie.

Dimensions
Longueur d'axe

	Min. 32
	-

Plage de fixation

6...12.7	6 / 8 / 10	6...12.7

