

Servomoteur de registre servant au réglage des clapets d'installations de bâtiments à usage technique

- Pour clapets jusqu'à environ: 0.4 m²
- Couple du moteur 2 Nm
- Tension nominale AC/DC 24 V
- Commande Tout-ou-rien, 3 points
- Indice de protection IP66 - Protection optimale dans la plus petite taille



Caractéristiques techniques

| | | |
|---|--|--|
| Caractéristiques électriques | Tension nominale | AC/DC 24 V |
| | Fréquence nominale | 50/60 Hz |
| | Plage de tension nominale | AC 19.2...28.8 V / DC 19.2...28.8 V |
| | Puissance consommée en service | 0.5 W |
| | Puissance consommée à l'arrêt | 0.2 W |
| | Puissance consommée pour dimensionnement des câbles | 1 VA |
| | Raccordement d'alimentation / de commande | Câble 1 m, 3 x 0.75 mm ² |
| | Fonctionnement parallèle | Oui (tenir compte des données de performance) |
| | Caractéristiques fonctionnelles | Couple du moteur |
| Sens de déplacement du moteur à mouvement | | rotation antihoraire |
| Commande manuelle | | avec aimant |
| Angle de rotation | | 0...287.5° |
| Note relative à l'angle de rotation | | Sans limitation 315 avec un clip pour butée monté sur le servomoteur |
| Temps de course | | 75 s / 90° |
| Niveau sonore, moteur | | 35 dB(A) |
| Mechanical interface | | Entraînement du clapet: Noix d'entraînement universelle 6...12.7 mm |
| Indication de la position | | Mécanique, enfichable (à aimant intégré pour le débrayage du servomoteur) |
| Données de sécurité | | Classe de protection CEI/EN |
| | Power source UL | Class 2 Supply |
| | Indice de protection IEC/EN | IP66 |
| | Indice de protection NEMA/UL | NEMA 2 |
| | Enclosure | Boîtier UL de type 2 |
| | CEM | CE according to 2014/30/EU |
| | Certification CEI/EN | IEC/EN 60730-1 et IEC/EN 60730-2-14 |
| | Certification UL | cULus selon UL 60730-1A, UL 60730-2-14 et CAN/CSA E60730-1.02 Le marquage UL sur le servomoteur dépend du site de production, le dispositif est conforme UL dans tous les cas |
| | Mode de fonctionnement | Type 1 |
| | Tension d'impulsion assignée d'alimentation/ de commande | 0.8 kV |
| | Degré de pollution | 3 |
| | Température ambiante | -30...50°C |
| | Température d'entreposage | -40...80°C |
| | Humidité ambiante | Max. 95% RH, sans condensation |

| | | |
|----------------------------|-----------|----------------|
| Données de sécurité | Entretien | sans entretien |
| | Poids | 0.23 kg |

Consignes de sécurité


- L'appareil ne doit pas être utilisé à des fins autres que celles spécifiées, surtout pas dans les avions ou dans tout autre moyen de transport aérien.
- Application extérieure : possible uniquement lorsqu'aucun(e) eau (de mer), neige, glace, gaz d'isolation ou agressif n'interfère directement avec le dispositif et lorsque les conditions ambiantes restent en permanence dans les seuils, conformément à la fiche technique.
- L'installation est effectuée uniquement par des spécialistes agréés. La réglementation juridique et institutionnelle en vigueur doit être respectée lors de l'installation.
- Les boîtiers de raccordement doivent au minimum correspondre au degré de protection IP du boîtier !
- Afin de veiller à ce que la protection IP66 puisse être garantie, montez l'appareil contre le boîtier de clapet en assurant l'étanchéité de sa surface arrière.
- Si le dispositif est installé avec une rotation de 180° (la surface avant plaquée contre le boîtier de clapet), alors une protection IP54 est garantie.
- Il est uniquement possible d'ouvrir l'appareil sur le site du fabricant. Il ne contient aucune pièce pouvant être remplacée ou réparée par l'utilisateur.
- Évitez de déconnecter les câbles de l'appareil.
- Pour calculer la valeur de couple nécessaire, respectez les spécifications fournies par les fabricants de clapets concernant la section transversale, la conception, le site d'installation et les conditions de ventilation.
- L'appareil contient des composants électriques et électroniques, par conséquent, ne doit pas être jeté avec les ordures ménagères. La législation et les exigences en vigueur dans le pays concerné doivent absolument être respectées.

Caractéristiques du produit

| | |
|--|---|
| Montage simple | Le servomoteur est directement monté sur l'axe de registre (Ø6...12.7 mm) avec une noix d'entraînement universelle et ensuite fixé à l'aide de la barrette anti-rotation, l'empêchant ainsi de tourner. La barrette anti-rotation Z-ARCM est incluse dans le contenu de livraison. |
| Commande manuelle | La commande manuelle avec aimant est possible (le servomoteur est débrayé aussi longtemps que l'aimant reste collé à son symbole). L'aimant pour le débrayage du servomoteur est intégré dans l'indicateur de position. |
| Angle de rotation réglable | Angle de rotation réglable avec butées mécaniques. |
| Sécurité de fonctionnement élevée | Le servomoteur est protégé contre les surcharges, ne requiert pas de contact de fin de course et s'arrête automatiquement en butée. |

Accessoires

| Accessoires mécaniques | Description | Références |
|------------------------|--|------------|
| | Rallonge d'axe 170 mm Ø10 mm pour axe de registre Ø 6...16 mm | AV6-20 |
| | Barrette anti-rotation, Emballage multiple 20 pièces | Z-ARCM |
| | Clip pour butée, Emballage multiple 20 pièces | Z-ESCM |
| | Aimant de débrayage du servomoteur, Emballage multiple 20 pièces | Z-MA |
| | Indicateur de position, Emballage multiple 20 pièces | Z-PICM |

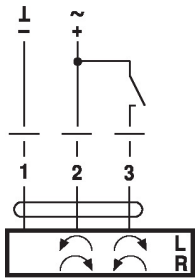
Installation électrique


Alimentation par transformateur d'isolement de sécurité.

Un raccordement simultané d'autres servomoteurs est possible. Tenir compte des données de performance.

Schémas de raccordement

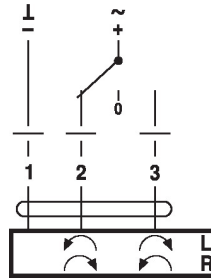
AC/DC 24 V, tout-ou-rien



Couleurs des câbles :

- 1 = noir
- 2 = rouge
- 3 = blanc

AC/DC 24 V, 3 points



Couleurs des câbles :

- 1 = noir
- 2 = rouge
- 3 = blanc

Notes d'installation

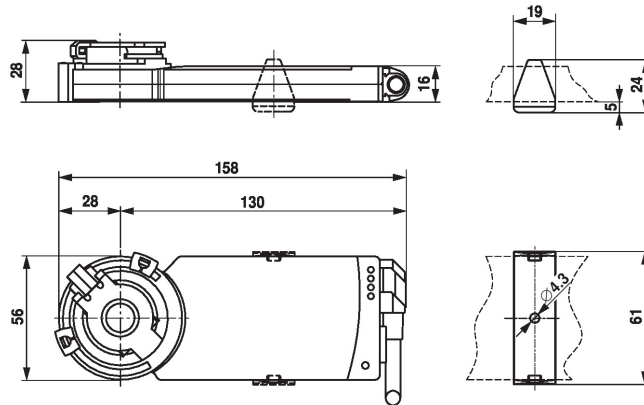


Afin de veiller à ce que la protection IP66 puisse être garantie, montez l'appareil contre le boîtier de clapet en assurant l'étanchéité de sa surface arrière.

Si le dispositif est installé avec une rotation de 180° (la surface avant plaquée contre le boîtier de clapet), alors une protection IP54 est garantie.

Dimensions

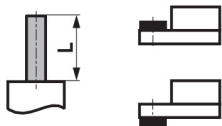
Schémas dimensionnels



Plage de fixation

| | | |
|----------|------------|----------|
| | | |
| 6...12.7 | 6 / 8 / 10 | 6...12.7 |

Longueur d'axe



Min. 32