

Servomoteur de registre servant au réglage des clapets d'installations de bâtiments à usage technique

- Pour clapets jusqu'à environ: 0.4 m²
- Couple du moteur 2 Nm
- Tension nominale AC/DC 24 V
- Commande Tout-ou-rien, 3 points


Caractéristiques techniques

Caractéristiques électriques	Tension nominale	AC/DC 24 V
	Fréquence nominale	50/60 Hz
	Plage de tension nominale	AC 19.2...28.8 V / DC 19.2...28.8 V
	Puissance consommée en service	0.5 W
	Puissance consommée à l'arrêt	0.2 W
	Puissance consommée pour dimensionnement des câbles	1 VA
	Raccordement d'alimentation / de commande	Câble 1 m, 3 x 0.75 mm ²
	Fonctionnement parallèle	Oui (tenir compte des données de performance)
	Caractéristiques fonctionnelles	Couple du moteur
Sens de déplacement du moteur à mouvement		rotation antihoraire
Commande manuelle		avec aimant
Angle de rotation		0...287.5°
Note relative à l'angle de rotation		Sans limitation 315 avec un clip pour butée monté sur le servomoteur
Temps de course		75 s / 90°
Niveau sonore, moteur		35 dB(A)
Mechanical interface		Entraînement du clapet: Noix d'entraînement universelle 6...12.7 mm
Indication de la position		Mécanique, enfichable (à aimant intégré pour le débrayage du servomoteur)
Données de sécurité		Classe de protection CEI/EN
	Power source UL	Class 2 Supply
	Indice de protection IEC/EN	IP54
	Indice de protection NEMA/UL	NEMA 2
	Enclosure	Boîtier UL de type 2
	CEM	CE according to 2014/30/EU
	Certification CEI/EN	IEC/EN 60730-1 et IEC/EN 60730-2-14
	Certification UL	cULus selon UL 60730-1A, UL 60730-2-14 et CAN/CSA E60730-1.02 Le marquage UL sur le servomoteur dépend du site de production, le dispositif est conforme UL dans tous les cas
	Mode de fonctionnement	Type 1
	Tension d'impulsion assignée d'alimentation/ de commande	0.8 kV
	Degré de pollution	3
	Température ambiante	-30...50°C
	Température d'entreposage	-40...80°C
	Humidité ambiante	Max. 95% RH, sans condensation

Données de sécurité	Entretien	sans entretien
	Poids	0.24 kg

Consignes de sécurité


- L'appareil ne doit pas être utilisé à des fins autres que celles spécifiées, surtout pas dans les avions ou dans tout autre moyen de transport aérien.
- Application extérieure : possible uniquement lorsqu'aucun(e) eau (de mer), neige, glace, gaz d'isolation ou agressif n'interfère directement avec le dispositif et lorsque les conditions ambiantes restent en permanence dans les seuils, conformément à la fiche technique.
- L'installation est effectuée uniquement par des spécialistes agréés. La réglementation juridique et institutionnelle en vigueur doit être respectée lors de l'installation.
- Il est uniquement possible d'ouvrir l'appareil sur le site du fabricant. Il ne contient aucune pièce pouvant être remplacée ou réparée par l'utilisateur.
- Évitez de déconnecter les câbles de l'appareil.
- Pour calculer la valeur de couple nécessaire, respectez les spécifications fournies par les fabricants de clapets concernant la section transversale, la conception, le site d'installation et les conditions de ventilation.
- L'appareil contient des composants électriques et électroniques, par conséquent, ne doit pas être jeté avec les ordures ménagères. La législation et les exigences en vigueur dans le pays concerné doivent absolument être respectées.

Caractéristiques du produit

Montage simple	Le servomoteur est directement monté sur l'axe de registre (Ø6...12.7 mm) avec une noix d'entraînement universelle et ensuite fixé à l'aide de la barrette anti-rotation, l'empêchant ainsi de tourner. La barrette anti-rotation Z-ARCM est incluse dans le contenu de livraison.
Commande manuelle	La commande manuelle avec aimant est possible (le servomoteur est débrayé aussi longtemps que l'aimant reste collé à son symbole). L'aimant pour le débrayage du servomoteur est intégré dans l'indicateur de position.
Angle de rotation réglable	Angle de rotation réglable avec butées mécaniques.
Sécurité de fonctionnement élevée	Le servomoteur est protégé contre les surcharges, ne requiert pas de contact de fin de course et s'arrête automatiquement en butée.

Accessoires

Accessoires mécaniques	Description	Références
	Rallonge d'axe 170 mm Ø10 mm pour axe de registre Ø 6...16 mm	AV6-20
	Barrette anti-rotation, Emballage multiple 20 pièces	Z-ARCM
	Clip pour butée, Emballage multiple 20 pièces	Z-ESCM
	Aimant de débrayage du servomoteur, Emballage multiple 20 pièces	Z-MA
	Indicateur de position, Emballage multiple 20 pièces	Z-PICM

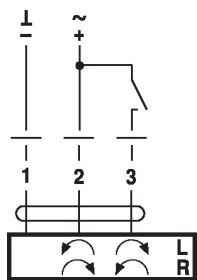
Installation électrique


Alimentation par transformateur d'isolement de sécurité.

Un raccordement simultané d'autres servomoteurs est possible. Tenir compte des données de performance.

Schémas de raccordement

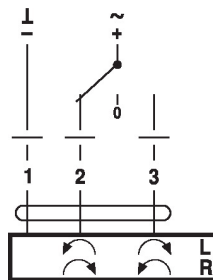
AC/DC 24 V, tout-ou-rien



Couleurs des câbles :

- 1 = noir
- 2 = rouge
- 3 = blanc

AC/DC 24 V, 3 points

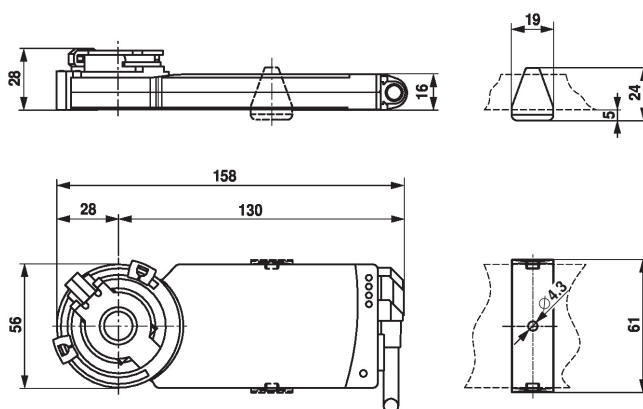


Couleurs des câbles :

- 1 = noir
- 2 = rouge
- 3 = blanc

Dimensions

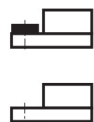
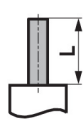
Schémas dimensionnels



Plage de fixation

6...12.7	6 / 8 / 10	6...12.7

Longueur d'axe



Min. 32