

Servomoteur de registre servant au réglage des clapets d'installations de bâtiments à usage technique

- Pour clapets jusqu'à environ: 0.4 m<sup>2</sup>
- Couple du moteur 2 Nm
- Tension nominale AC 100...240 V
- Commande Tout-ou-rien, 3 points



### Caractéristiques techniques

<b>Caractéristiques électriques</b>	Tension nominale	AC 100...240 V
	Fréquence nominale	50/60 Hz
	Plage de tension nominale	AC 85...264 V
	Puissance consommée en service	1.5 W
	Puissance consommée à l'arrêt	1 W
	Puissance consommée pour dimensionnement des câbles	3 VA
	Raccordement d'alimentation / de commande	Câble 1 m, 3 x 0.75 mm <sup>2</sup>
	Fonctionnement parallèle	Oui (tenir compte des données de performance)
<b>Caractéristiques fonctionnelles</b>	Couple du moteur	2 Nm
	Sens de déplacement du moteur à mouvement	rotation horaire
	Commande manuelle	avec aimant
	Angle de rotation	0...287.5°
	Note relative à l'angle de rotation	Sans limitation 315 avec un clip pour butée monté sur le servomoteur
	Temps de course	75 s / 90°
	Niveau sonore, moteur	35 dB(A)
	Mechanical interface	Entraînement du clapet: Noix d'entraînement universelle 6...12.7 mm
<b>Données de sécurité</b>	Indication de la position	Mécanique, enfichable (à aimant intégré pour le débrayage du servomoteur)
	Classe de protection CEI/EN	II, Isolation renforcée
	Classe de protection - Standard UL	II, Isolation renforcée
	Indice de protection IEC/EN	IP54
	Indice de protection NEMA/UL	NEMA 2
	Enclosure	Boîtier UL de type 2
	CEM	CE according to 2014/30/EU
	Directive basse tension	CE according to 2014/35/EU
	Certification CEI/EN	IEC/EN 60730-1 et IEC/EN 60730-2-14
	Certification UL	cULus selon UL 60730-1A, UL 60730-2-14 et CAN/CSA E60730-1.02 Le marquage UL sur le servomoteur dépend du site de production, le dispositif est conforme UL dans tous les cas
	Mode de fonctionnement	Type 1
	Tension d'impulsion assignée d'alimentation/ de commande	2.5 kV
	Degré de pollution	3
	Température ambiante	-30...50°C
	Température d'entreposage	-40...80°C

<b>Données de sécurité</b>	Humidité ambiante	Max. 95% RH, sans condensation
	Entretien	sans entretien
<b>Poids</b>	Poids	0.24 kg

**Consignes de sécurité**


- L'appareil ne doit pas être utilisé à des fins autres que celles spécifiées, surtout pas dans les avions ou dans tout autre moyen de transport aérien.
- Application extérieure : possible uniquement lorsqu'aucun(e) eau (de mer), neige, glace, gaz d'isolation ou agressif n'interfère directement avec le dispositif et lorsque les conditions ambiantes restent en permanence dans les seuils, conformément à la fiche technique.
- Mise en garde :Tension d'alimentation !
- L'installation est effectuée uniquement par des spécialistes agréés. La réglementation juridique et institutionnelle en vigueur doit être respectée lors de l'installation.
- Il est uniquement possible d'ouvrir l'appareil sur le site du fabricant. Il ne contient aucune pièce pouvant être remplacée ou réparée par l'utilisateur.
- Évitez de déconnecter les câbles de l'appareil.
- Pour calculer la valeur de couple nécessaire, respectez les spécifications fournies par les fabricants de clapets concernant la section transversale, la conception, le site d'installation et les conditions de ventilation.
- L'appareil contient des composants électriques et électroniques, par conséquent, ne doit pas être jeté avec les ordures ménagères. La législation et les exigences en vigueur dans le pays concerné doivent absolument être respectées.

**Caractéristiques du produit**

<b>Montage simple</b>	Le servomoteur est directement monté sur l'axe de registre (Ø6...12.7 mm) avec une noix d'entraînement universelle et ensuite fixé à l'aide de la barrette anti-rotation, l'empêchant ainsi de tourner. La barrette anti-rotation Z-ARCM est incluse dans le contenu de livraison.
<b>Commande manuelle</b>	La commande manuelle avec aimant est possible (le servomoteur est débrayé aussi longtemps que l'aimant reste collé à son symbole). L'aimant pour le débrayage du servomoteur est intégré dans l'indicateur de position.
<b>Angle de rotation réglable</b>	Angle de rotation réglable avec butées mécaniques.
<b>Sécurité de fonctionnement élevée</b>	Le servomoteur est protégé contre les surcharges, ne requiert pas de contact de fin de course et s'arrête automatiquement en butée.

**Accessoires**

Accessoires mécaniques	Description	Références
	Rallonge d'axe 170 mm Ø10 mm pour axe de registre Ø 6...16 mm	AV6-20
	Barrette anti-rotation, Emballage multiple 20 pièces	Z-ARCM
	Clip pour butée, Emballage multiple 20 pièces	Z-ESCM
	Aimant de débrayage du servomoteur, Emballage multiple 20 pièces	Z-MA
	Indicateur de position, Emballage multiple 20 pièces	Z-PICM

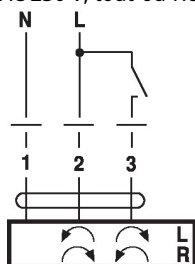
**Installation électrique**


**Mise en garde :Tension d'alimentation !**

**Un raccordement simultané d'autres servomoteurs est possible. Tenir compte des données de performance.**

### Schémas de raccordement

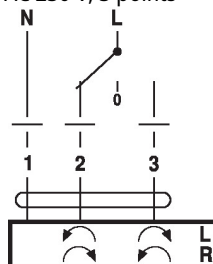
AC 230 V, tout-ou-rien



Couleurs des câbles :

- 1 = bleu
- 2 = marron
- 3 = blanc

AC 230 V, 3 points

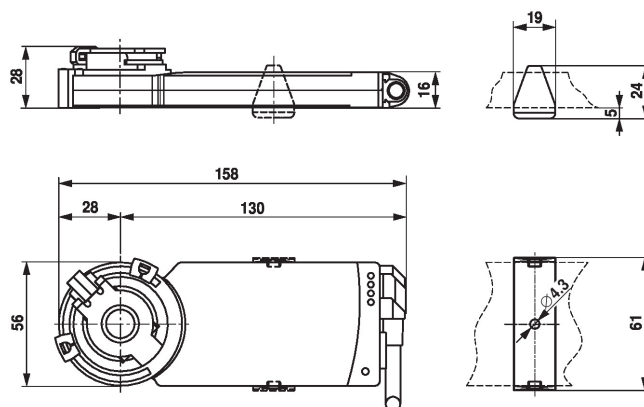


Couleurs des câbles :

- 1 = bleu
- 2 = marron
- 3 = blanc

### Dimensions

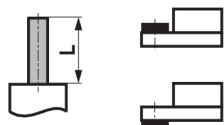
#### Schémas dimensionnels



#### Plage de fixation

6...12.7	6 / 8 / 10	6...12.7

#### Longueur d'axe



Min. 32