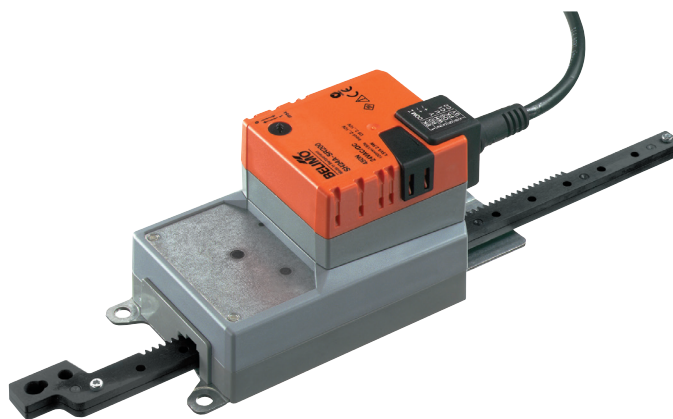


Servomoteur linéaire modulant servant au réglage des clapets et des vannes à piston d'installations de bâtiments à usage technique

- Pour clapets jusqu'à environ: 3 m²
- Couple 450 N
- Tension nominale AC/DC 24 V
- Commande Modulant 2...10 V
- Signal de recopie 2...10 V
- Longueur de course Max. 200 mm, Réglage fixe


Caractéristiques techniques

Caractéristiques électriques	Tension nominale	AC/DC 24 V	
	Fréquence nominale	50/60 Hz	
	Plage de tension nominale	AC 19.2...28.8 V / DC 19.2...28.8 V	
	Puissance consommée en service	2.5 W	
	Puissance consommée à l'arrêt	0.4 W	
	Puissance consommée pour dimensionnement des câbles	4.5 VA	
	Raccordement d'alimentation / de commande	Câble 1 m, 4 x 0.75 mm ²	
	Fonctionnement parallèle	Oui (tenir compte des données de performance)	
	Caractéristiques fonctionnelles	Force d'actionnement du moteur	450 N
		Plage de service Y	2...10 V
Impédance d'entrée		100 kΩ	
Signal de recopie U		2...10 V	
Info. sur le signal de recopie U		Max. 1 mA	
Précision de la position		±5%	
Sens de déplacement du moteur à mouvement		Sélectionnable à l'aide du commutateur	
Note relative au sens de déplacement		Y = 0 V : avec commutateur 0 (prolongé) / 1 (rétracté)	
Commande manuelle		avec bouton-poussoir, verrouillable	
Plage de positionnement		200 mm	
Longueur de course		Max. 200 mm, Réglage fixe	
Temps de course		150 s / 100 mm	
Niveau sonore, moteur		52 dB(A)	
Sûreté	Classe de protection CEI/EN	III Safety Extra-Low Voltage (SELV)	
	Classe de protection - Standard UL	Alimentation UL de classe 2	
	Indice de protection IEC/EN	IP54	
	Indice de protection NEMA/UL	NEMA 2	
	Enclosure	Boîtier UL de type 2	
	CEM	CE according to 2014/30/EU	
	Certification CEI/EN	IEC/EN 60730-1 et IEC/EN 60730-2-14	
	Certification UL	cULus selon UL60730-1A, UL60730-2-14 et CAN/CSA E60730-1.02	
	Remarque sur la certification UL	The UL marking on the actuator depends on the production site, the device is UL-compliant in any case	
	Mode de fonctionnement	Type 1	
Poids	Tension d'impulsion assignée d'alimentation/de commande	0.8 kV	
	Contrôle du degré de pollution	3	
	Température ambiante	-30...50 °C	
	Température d'entreposage	-40...80 °C	
	Humidité ambiante	Max. 95 % r.H., sans condensation	
	Nom du bâtiment/projet	sans entretien	
	Poids	1.2 kg	

Consignes de sécurité



- L'appareil ne doit pas être utilisé à des fins autres que celles spécifiées, surtout pas dans les avions ou dans tout autre moyen de transport aérien.
- Application extérieure : elle est uniquement possible lorsqu'aucun(e) eau de mer, neige, glace, gaz d'isolation ou agressif n'interfère directement avec le servomoteur et lorsque les conditions ambiantes restent en permanence dans les seuils, conformément à la fiche technique.
- L'installation est effectuée uniquement par des spécialistes agréés. La réglementation juridique et institutionnelle en vigueur doit être respectée lors de l'installation.
- Il est uniquement possible d'ouvrir l'appareil sur le site du fabricant. Il ne contient aucune pièce pouvant être remplacée ou réparée par l'utilisateur.
- Évitez de déconnecter les câbles de l'appareil.
- Évitez de retirer la tige d'engrenage et les butées mécaniques.
- Les supports rotatifs et pièces de raccordement sont disponibles comme accessoires et doivent toujours être utilisés en cas de présence d'éventuelles forces transversales. De plus, le servomoteur doit être parfaitement fixé sur l'application. Il doit rester mobile sur le support rotatif (voir « Notes relatives au montage »).
- Si le servomoteur est exposé à l'air ambiant sévèrement infesté, des précautions appropriées doivent être prises relativement au système. Des dépôts excessifs de poussière, de suie, etc. peuvent empêcher l'extension ou la rétraction appropriée de la tige d'engrenage.
- En cas de non installation à l'horizontale, le bouton-poussoir de débrayage peut uniquement être activé lorsqu'aucune pression n'est exercée sur la tige d'engrenage.
- Pour calculer la force d'actionnement nécessaire pour les clapets d'air et vannes à piston, respectez les spécifications fournies par les fabricants de clapets concernant la section transversale, la conception, le site d'installation et les conditions de ventilation.
- En cas d'utilisation d'un support rotatif et/ou de la pièce de raccordement, des pertes de force d'actionnement sont à prévoir.
- L'appareil contient des composants électriques et électroniques, par conséquent, ne doit pas être jeté avec les ordures ménagères. La législation et les exigences en vigueur dans le pays concerné doivent absolument être respectées.

Caractéristiques du produit

Mode de fonctionnement	Le servomoteur est actionné par un signal de commande DC 0...10 V et se positionne proportionnellement à la valeur de ce signal. La tension de mesure U peut être utilisée pour l'affichage électrique de la position du clapet 0 à 100 % et comme signal de commande esclave pour d'autres servomoteurs.
Montage simple	Le servomoteur peut être directement raccordé à l'application à l'aide des vis fournies. La tête de la tige d'engrenage est reliée individuellement à la partie mobile de l'application de ventilation sur le côté de montage ou à la pièce de raccordement Z-KS1 prévue à cet effet.
Commande manuelle	Actionnement manuel possible avec bouton-poussoir (débrayage temporaire / permanent)
Sécurité de fonctionnement élevée	Le servomoteur est protégé contre les surcharges, ne requiert pas de contact de fin de course et s'arrête automatiquement en butée.

Accessoires

	Description	Type
Accessoires électriques	Régulateur de plage pour montage mural	SBG24
	Positionneur pour montage mural	SGA24
	Positionneur pour montage encastré	SGE24
	Positionneur pour montage en façade d'armoire	SGF24
	Positionneur pour montage mural	CRP24-B1
Accessoires mécaniques	Description	Type
	Kit d'arrêt, Emballage multiple 20 pièces	Z-AS1
	Support de rotation, pour servomoteur linéaire	Z-DS1
	Pièce de raccordement M8	Z-KS1

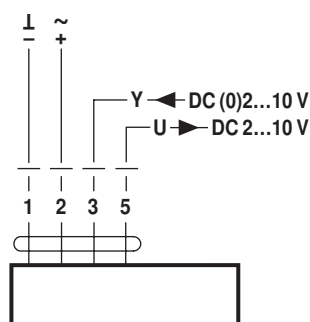
Installation électrique

**Notes**

- Raccordement sécurisé par transformateur d'isolement
- Un raccordement simultané d'autres servomoteurs est possible. Tenir compte des données de performance.

Schémas de raccordement

AC/DC 24 V, proportionnel



Instructions d'installation

**Notes**

- En cas d'utilisation d'un support rotatif et/ou de la pièce de raccordement, des pertes de force d'actionnement sont à prévoir.

Applications sans force transversale

Vissez le servomoteur linéaire directement sur le boîtier en trois points. Puis, fixez la tête de la tige d'engrenage sur la partie mobile de l'application de ventilation (par exemple le clapet ou la vanne à piston).

Applications avec force transversale

Une pièce d'adaptation supplémentaire est à visser sur le haut de la tige (Z-KS1) Le support rotatif (Z-DS1) est à fixer sur l'application. Ensuite, le servomoteur linéaire doit être fixé sur le support rotatif avec les vis fournies. Puis, fixez la pièce de raccordement, déjà montée sur la tête de la tige d'engrenage, sur la partie mobile de l'application de ventilation (par exemple le clapet ou la vanne à piston). Les forces transversales peuvent être compensées jusqu'à un certain point par le support rotatif et/ou la pièce de raccordement. L'angle d'oscillation maximal admissible du support rotatif et de la pièce de raccordement est de 10°, latéralement et verticalement.

Dimensions [mm]

Schémas dimensionnels

