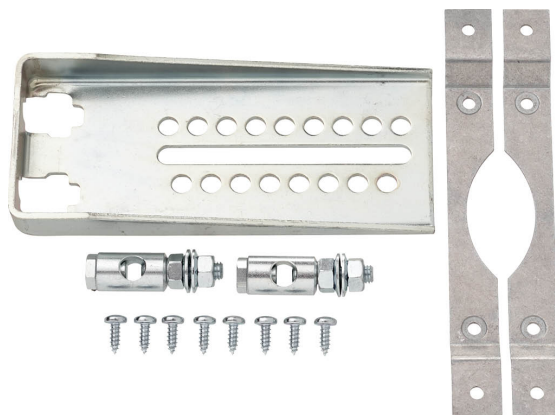


- Montage à plat

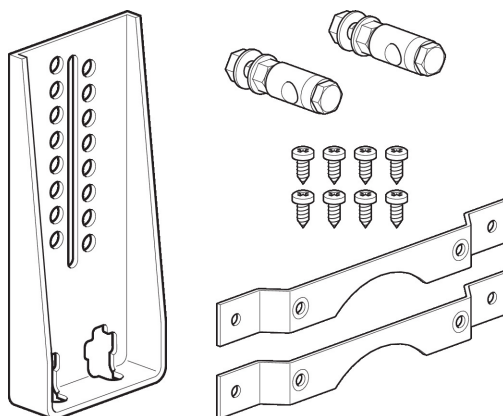
**Caractéristiques techniques**

Poids	Poids	0.59 kg
-------	-------	---------

Caractéristiques du produit

Matériaux utilisés Acier galvanisé

Application Correspond à GK..A, GM..A, SMQ..A



Dimensions

Schémas dimensionnels

