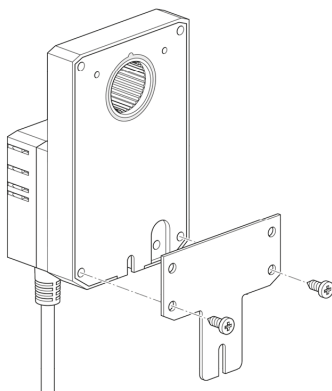


## Rallonge de socle

- pour SM..A sur SM../AM../SMD24R



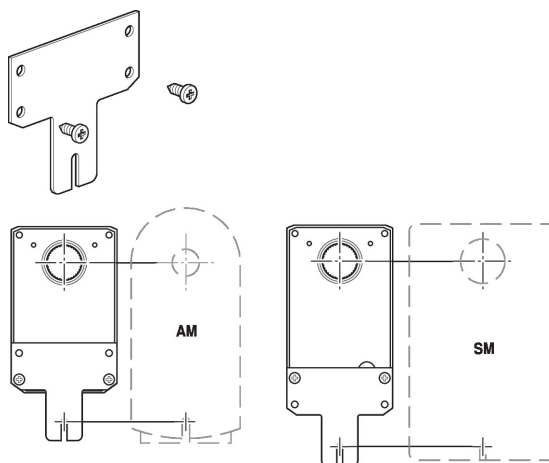
## Caractéristiques techniques

Poids	Poids	0.075 kg
-------	-------	----------

## Caractéristiques du produit

**Matériaux utilisés** Acier galvanisé

**Application** Correspond à SM..A, SMC..A, SMD..A



## Dimensions

## Schémas dimensionnels

