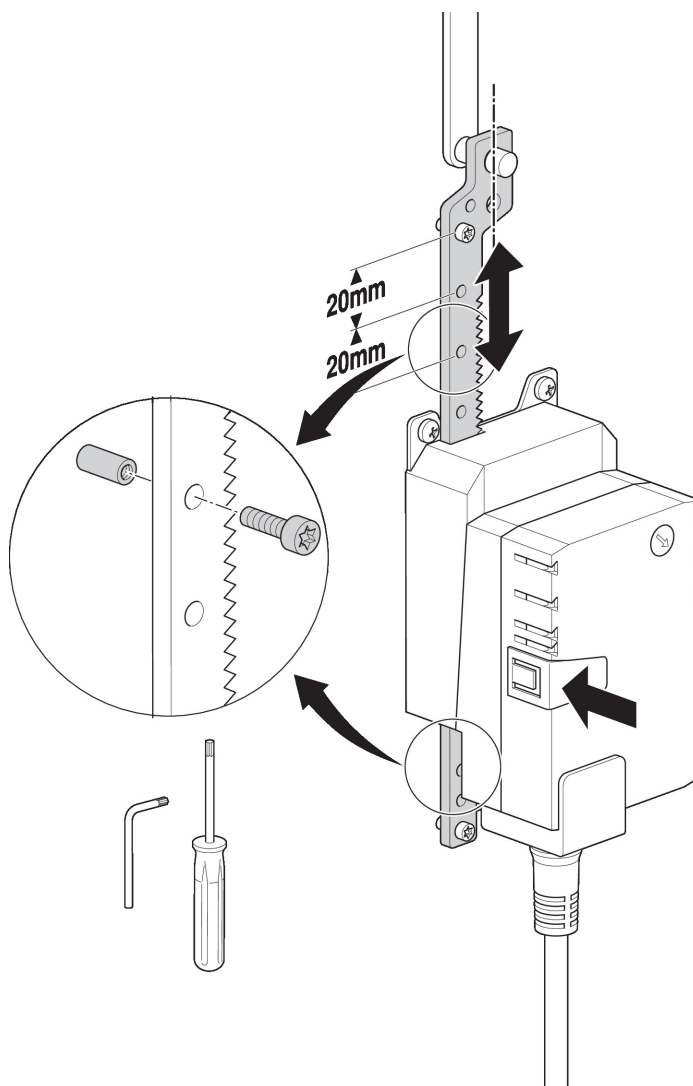


**Caractéristiques techniques**

<b>Poids</b>	Poids	0.001 kg
	Quantité d'emballage	Emballage multiple 20 pièces

**Caractéristiques du produit**

<b>Matériaux utilisés</b>	Acier inoxydable Acier galvanisé
<b>Application</b>	Correspond à LH..A, LHK..A, LHQ..A, CH..



## Dimensions

## Schémas dimensionnels

