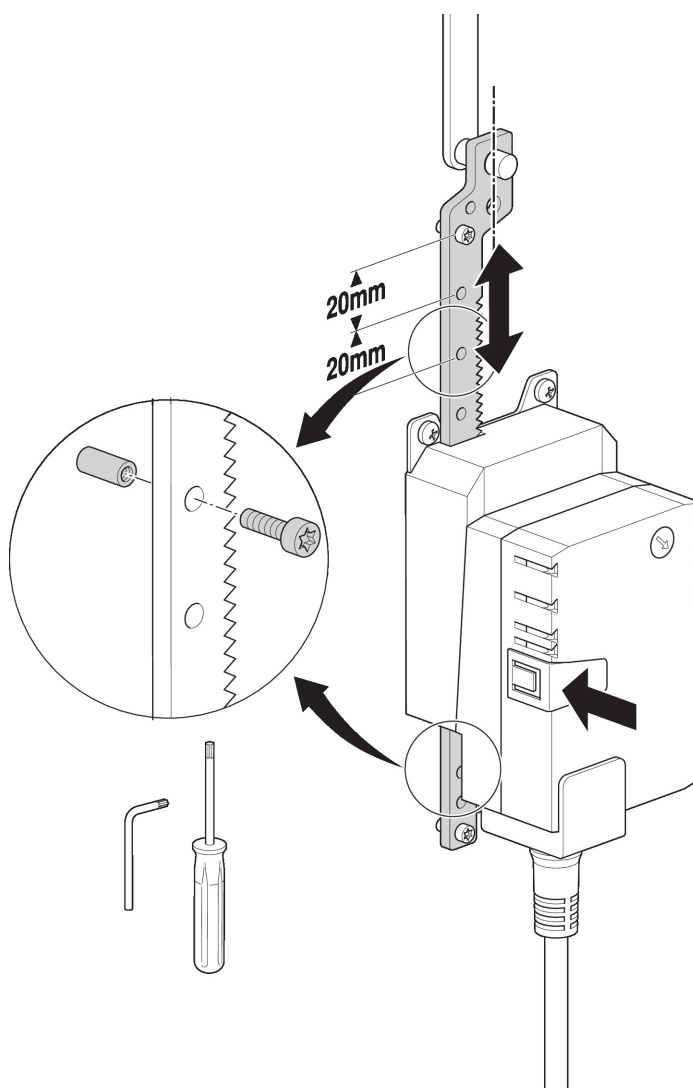


**Caractéristiques techniques**

Poids	Poids	0.001 kg
	Quantité d'emballage	Emballage multiple 20 pièces

Caractéristiques du produit

Matériaux utilisés	Acier inoxydable Acier galvanisé
Application	Correspond à SH..A, SHK..A, SHQ..A



Dimensions

Schémas dimensionnels

