

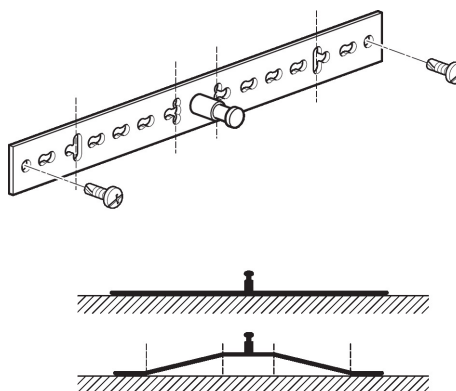
Caractéristiques techniques

Poids	Poids	0.050 kg
	Quantité d'emballage	Emballage multiple 20 pièces

Caractéristiques du produit

Matériaux utilisés Acier galvanisé

Application Correspond à LM..A, LMQ..A, NM..A, NMQ..A, NKQ..A, TF., TMC..A



Dimensions

Schémas dimensionnels

